

РУКОВОДСТВО ПО ЭКСПЛУАТАЦИИ



РЕГУЛЯТОР ДАВЛЕНИЯ ГАЗА
VENIO-C.R5

 **СИГНАЛ**

 **VENIO**

EAC



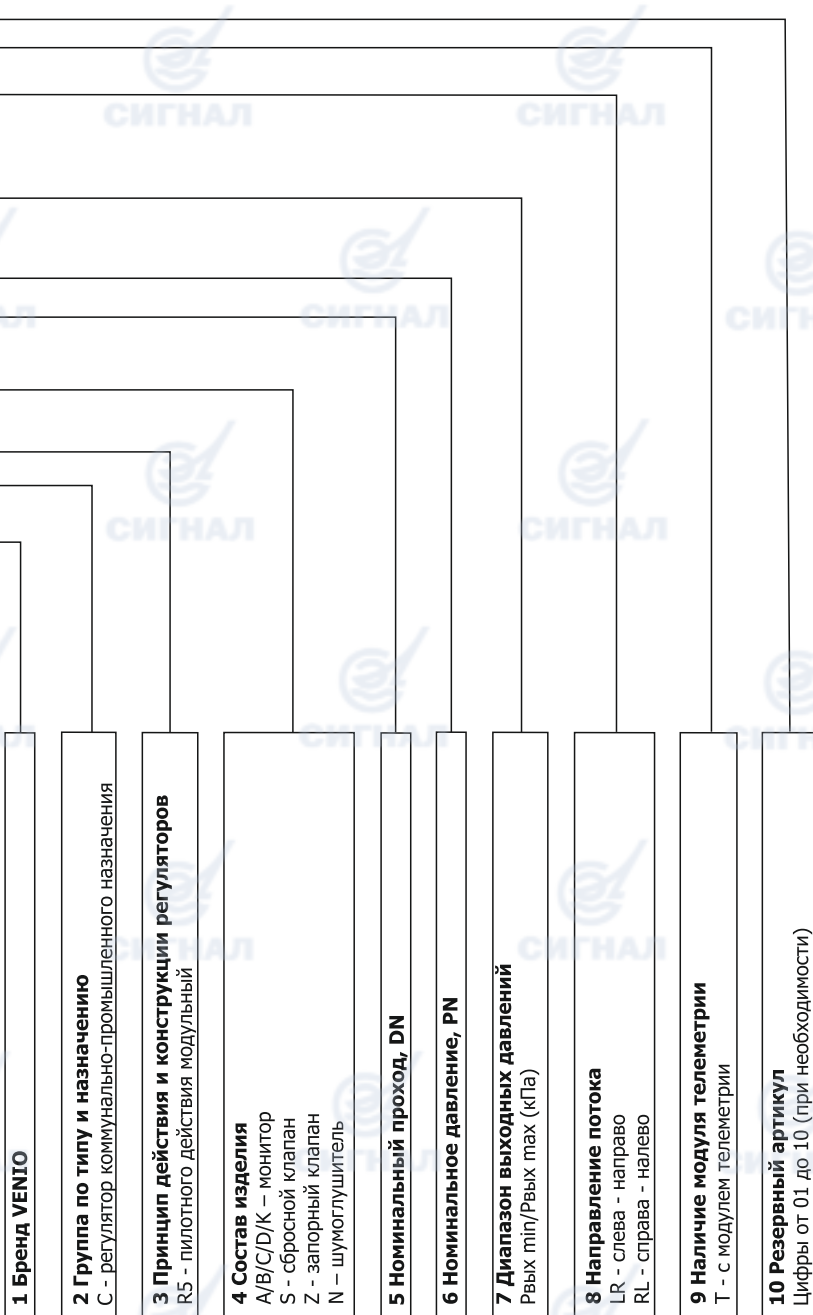
Настоящее руководство по эксплуатации СЯМИ.493611-648РЭ (далее - РЭ) на регулятор давления газа VENIO-C.R5 (далее - регулятор) предназначено для изучения конструкции, принципа работы, правил монтажа и безопасной эксплуатации, а также содержит сведения о техническом обслуживании, текущем ремонте, маркировке, упаковке, транспортировании, хранении, и рекламиациях.

Регулятор изготовлен ООО ЭПО "Сигнал", Россия и соответствует требованиям технических условий СЯМИ.493611-559ТУ, Техническому регламенту Таможенного союза ТР ТС 010/2011 «О безопасности машин и оборудования», ГОСТ 34011-2016 и "Правилам безопасности сетей газораспределения и газопотребления".

Регулятор VENIO-C.R5 это прибор нового поколения, отвечающий европейским требованиям и стандартам. При разработке регуляторов **VENIO-C.R5** учтены передовой опыт ведущих мировых производителей газорегулирующего оборудования, современные требования и рекомендации газораспределительных организаций России к повышению надежности и безаварийной эксплуатации, качеству материалов и элементов конструкции, увеличению срока службы, удобству обслуживания, унификации конструктивных решений, интеграции газорегулирующего оборудования в системы телеметрии.

Система обозначений трубопроводной арматуры «СИГНАЛ»

VENIO-X.XX-XXXX-XX-XX-XXX/XXX-XX-X-X



СИСТЕМА ОБОЗНАЧЕНИЯ



СИГНАЛ

СИГНАЛ

СИГНАЛ

ВАРИАНТЫ ИСПОЛНЕНИЙ И
МАРКИРОВКА

Варианты исполнений и маркировка



VENIO-C.R5
Регулятор

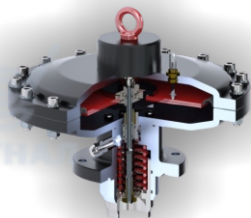


VENIO-C.R5-Z
Регулятор + ПЗК



VENIO-C.R5-Z-T
Регулятор + ПЗК + RATIO

Основные узлы регулятора



Модуль редуцирования



Корпус



Механизм контроля ПЗК

Пример записи при заказе: VENIO-C.R5-Z-50-16-1/60-LR-T

Регулятор (**серии С**) коммунально-промышленного назначения, пилотного действия, модульный (**R5**), с запорным клапаном (**Z**), с номинальным диаметром DN50, с номинальным давлением Pn16, с диапазоном выходных давлений Pвых. min. - 1 кПа / Pвых. max. - 60 кПа, с направлением движения газа слева-направо (**LR**) и системой мониторинга параметров **RATIO (T)**.

1 Описание и работа

1.1 Назначение изделия

Регулятор предназначен для редуцирования высокого и среднего давления на низкое, среднее и высокое, автоматического поддержания выходного давления на заданном уровне независимо (кроме режимов, которые предусмотрены режимами работы регулятора) от изменения расхода и входного давления.


Регулятор может использоваться в системах газоснабжения в составе ГРП, работающих на природном газе по ГОСТ 5542, сжиженном газе по ГОСТ 20448, и других газах, указанных в таблице 7.

Вид климатического исполнения регулятора УХЛ2 по ГОСТ 15150 для работы при температуре окружающей среды от минус 40 до +60 °С.

VENIO-C.R5 является регулятором нормально-закрытого типа, а именно он закрывается при следующих условиях:

- прорыве основной мембраны;
- прорыве мембраны пилота;
- отсутствие управляющего давления пилота.

Модульная конструкция регулятора давления позволяет доустанавливать дополнительные модули на том же корпусе, без изменения строительной длины линии, в том числе и после установки регулятора. Регулятор имеет конструкцию, которая упрощает техническое обслуживание и позволяет осуществлять модернизацию на месте без демонтажа регулятора.

 *Специальная конструкция корпуса позволяет изготавливать регуляторы с направлением движения газа слева - направо и справа - налево с сохранением всех габаритных размеров и расположения узлов регулятора.*

Регуляторы **VENIO-C.R5** оснащены пилотами серии **P**. Также возможна установка механизма контроля ПЗК серии **Z** и системой мониторинга параметров **RATIO T**.



1.2 Технические характеристики

1.2.1 Основные технические характеристики регулятора и его узлов приведены в таблицах 1-4.

Таблица 1. Характеристики регулятора VENIO-C.R5.

Показатель	Значение показателя
Рабочая среда	Природный газ по ГОСТ 5542 Сжиженный газ ГОСТ 20448
Минимальное рабочее давление, МПа	0,01
Максимальное рабочее давление, МПа	1,6
Диапазон настройки выходного давления, кПа	1 ... 600
Класс точности при $R_{вых.} \leq 60$ кПа при $R_{вых.} \geq 60$ кПа	5 2,5
Точность регулирования, % при $R_{вых.} \leq 60$ кПа при $R_{вых.} \geq 60$ кПа	± 5 $\pm 2,5$
Зона нечувствительности, %	2,5
Условная пропускная способность K_u , не менее мЗ/ч	1100
Номинальный диаметр	DN 50
Присоединение	Фланцевое по ГОСТ 33259-2015
Герметичность рабочего и запорного (при наличии) клапанов	A по ГОСТ 9544-2015
Давление закрытия рабочего клапана от $R_{вых.}$ не более, % при $R_{вых.} \leq 5$ кПа при $R_{вых.} \geq 5$ кПа	20 10
Время переходного процесса, не более	5

Таблица 2. Характеристики регуляторов управления серии P.


Показатель	Значение показателя	
	P-1/60-01	P-50/600-01
Рабочая среда	Природный газ по ГОСТ 5542 Сжиженный газ ГОСТ 20448	
Максимальное входное давление, МПа	1,6	
Диапазон настройки выходного давления W_a , кПа	1 - 60	50-600
Наличие встроенного стабилизатора	Да	Нет

Таблица 3. Характеристики механизмов контроля ПЗК серии **Z**.

Показатель	Значение показателя	
	Z-2/85	Z-60/800
Рабочая среда	Природный газ по ГОСТ 5542 Сжиженный газ ГОСТ 20448	
Максимальное входное давление, МПа	1,6	
Диапазон настройки давления срабатывания Wа, кПа		
по понижению выходного давления	0,4 - 30	10-300
по повышению выходного давления	2-85	60-800
Отклонение давления срабатывания, AG %:		
по понижению выходного давления		
от 0,4 до 5 кПа		±5
от 5 до 100 кПа		±2,5
от 100 до 300 кПа		±1,5
по повышению выходного давления		
от 2 до 10 кПа		±5
от 10 до 100 кПа		±2,5
от 100 до 800 кПа		±1,5
Время срабатывания, та с	≤ 1	

Таблица 4. Характеристики системы мониторинга параметров **RATIO**.

Обозначение	Кол-во каналов измерения давления	Кол-во каналов измерения темп-ры	Кол-во каналов контроля ПЗК
RATIO	2	2	1

 Полные характеристики системы мониторинга параметров **RATIO** указаны в эксплуатационной документации на данную систему.

Регуляторы изготавливаются в следующих модификациях:

- VENIO-C.R5-50-16-1/60-LR с выходным давлением от 1 кПа до 60 кПа, направление слева-направо;
- VENIO-C.R5-50-16-1/60-RL с выходным давлением от 1 кПа до 60 кПа, направление справа-налево;
- VENIO-C.R5-50-16-50/600-LR с выходным давлением от 50 кПа до 600 кПа, направление слева-направо;
- VENIO-C.R5-50-16-50/600-RL с выходным давлением от 50 кПа до 600 кПа, направление справа-налево;
- VENIO-C.R5-Z-50-16-1/60-LR с выходным давлением от 1 кПа до 60 кПа, с механизмом контроля ПЗК, направление слева-направо;
- VENIO-C.R5-Z-50-16-1/60-RL с выходным давлением от 1 кПа до 60 кПа, с механизмом контроля ПЗК, направление справа-налево;



- VENIO-C.R5-Z-50-16-50/600-LR с выходным давлением от 50 кПа до 600 кПа, с механизмом контроля ПЗК, направление слева-направо;
- VENIO-C.R5-Z-50-16-50/600-RL с выходным давлением от 50 кПа до 600 кПа, с механизмом контроля ПЗК, направление справа-налево.

Направление регуляторов выбирается в зависимости от расположения входного и выходного фланца:

LR – вход слева, выход справа;

RL – вход справа, выход слева.



Для каждой модификации возможна дополнительная установка системы мониторинга параметров **RATIO**.

Таблица 5. Заводская настройка регуляторов.

Обозначение	Настройка выходного давления, кПа	Настройка срабатывания ПЗК, кПа:	
		Ср. по понижению	Ср. по повышению
VENIO-C.R5-50-16-1/60	2	-	-
VENIO-C.R5-50-16-50/600	50	-	-
VENIO-C.R5-Z-50-16-1/60	2	0,4	3
VENIO-C.R5-Z-50-16-50/600	50	10	65



По отдельному заказу возможна настройка регуляторов на необходимые значения выходного давления и срабатывания ПЗК на заводе изготовителе.

1.2.2 Рабочая пропускная способность регулятора выражена в фактических значениях для газа с плотностью $\rho=0,72$ кг/м³ по ГОСТ 5542. Пропускная способность при различных давлениях соответствует значениям, указанным в таблице 6.

Наименьшая пропускная способность с сохранением метрологических характеристик составляет 1% от рабочей пропускной способности, указанной в таблице 6.



Для обеспечения стабильной работы регулятора, с сохранением всех технических характеристик, загрузка регулятора не должна превышать 90% от его максимальной рабочей пропускной способности.

Таблица 6. Пропускная способность регуляторов давления газа VENIO-C.R5.

Рвх, МПа	VENIO-C.R5-50-16-1/60					VENIO-C.R5-50-16-50/600				
	Настройка выходных давлений, кПа									
	1,5	20	40	60	100	200	300	400	500	600
	Рабочая пропускная способность Qраб, м3/ч									
0,04	1000	800	-	-	-	-	-	-	-	-
0,05	1200	1000	600	-	-	-	-	-	-	-
0,1	1600	1600	1500	1500	-	-	-	-	-	-
0,2	2400	2400	2400	2400	2300	-	-	-	-	-
0,3	3200	3200	3200	3200	3200	2900	-	-	-	-
0,4	4000	4000	4000	4000	4000	4000	3300	-	-	-
0,5	4800	4800	4800	4800	4800	4800	4700	3800	-	-
0,6	6000	6000	6000	6000	6000	6000	5700	5300	4100	-
0,7	6500	6500	6500	6500	6500	6500	6500	6400	5800	4500
0,8	7300	7300	7300	7300	7300	7300	7300	7300	7000	6300
0,9	8100	8100	8100	8100	8100	8100	8100	8100	8100	7600
1,0	8900	8900	8900	8900	8900	8900	8900	8900	8900	8800
1,1	9700	9700	9700	9700	9700	9700	9700	9700	9700	9700
1,2	10500	10500	10500	10500	10500	10500	10500	10500	10500	10500
1,3	11300	11300	11300	11300	11300	11300	11300	11300	11300	11300
1,4	12200	12200	12200	12200	12200	12200	12200	12200	12200	12200
1,5	13000	13000	13000	13000	13000	13000	13000	13000	13000	13000
1,6	13800	13800	13800	13800	13800	13800	13800	13800	13800	13800

Регуляторы также предназначены для редуцирования других газов: азота, пропана, бутана, воздуха и др., при условии отсутствия агрессивных сред, влияющих на коррозионную стойкость материалов. Пропускная способность для других газов рассчитывается по формуле:

$$Q = \sqrt{\frac{0,72}{\rho}} \times Q_{\text{табл.}} \cdot K \times Q_{\text{табл}}$$

где ρ - относительная плотность газа, кг/м³

$Q_{\text{табл.}}$ - данные по пропускной способности из таблицы 6.

K - переводной коэффициент.

Таблица 7. Относительная плотность газов.

Наименование газа	Относительная плотность, кг/м ³	K
Азот	0,97	0,79
Пропан	1,53	0,63
Бутан	2,01	0,55
Воздух	1	0,78



1.3 Характеристики

1.3.1 Регулятор устойчив к воздействию окружающей среды - воздуха с температурой от минус 40 до +60 °С с относительной влажностью 95% при +35° С без конденсации влаги.

1.3.2 Время переходного процесса регулирования при резких изменениях расхода газа или входного давления не превышает 10 секунд.

1.3.3 По защищенности от воздействия окружающей среды регулятор соответствует обыкновенному исполнению по ГОСТ Р 52931-2008.

1.3.4 Регулятор работоспособен в условиях воздействия вибрации с частотой (5...35) Гц и амплитудой смещения 0,75мм.

1.3.5 Регулятор в транспортной таре выдерживает без повреждений воздействия:

- окружающей среды в диапазоне температур от минус 40 до +60°С;
- относительной влажности до 100% при температуре +40 °С;
- вибрации с частотой (10...55) Гц и амплитудой смещения 0,35мм²;
- ударных нагрузок со значением пикового ускорения 98 м/с², длительностью ударного импульса 16 мс, с числом ударов 1000 для каждого из трех взаимно-перпендикулярных направлений.

1.3.6 Регулятор обеспечивает:

- безотказную наработку не менее 44000 ч;
- средний срок службы 30 лет;
- назначенный срок службы 30 лет.



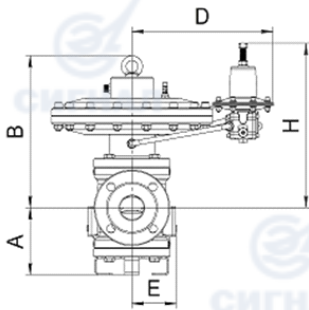
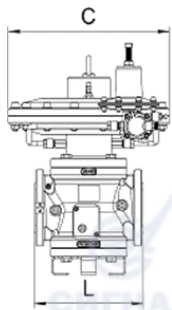
Внимание! По истечении назначенного срока службы необходимо прекратить эксплуатацию регулятора, в независимости от его технического состояния.

1.3.7 Материалы основных деталей регулятора указаны в таблице 8.

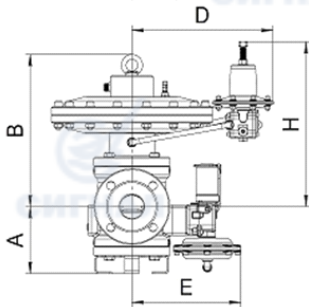
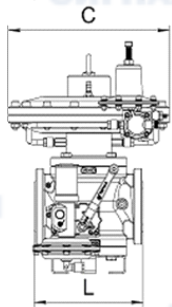
Таблица 8. Материалы основных деталей.

№ п.п.	Наименование	Материал
1	Корпус регулятора	Алюминий
2	Тарелка верхняя	Дюралюминий
3	Тарелка нижняя	Дюралюминий
4	Корпус регулятора управления	Алюминий
5	Корпус механизма контроля ПЗК	Алюминий
6	Затвор модуля редуцирования	Нержавеющая сталь
7	Затвор ПЗК	Нержавеющая сталь
8	Шток рабочий	Нержавеющая сталь
9	Мембрана регулятора	Полотно мембранное
10	Мембрана регулятора управления	Полотно мембранное
11	Мембрана модуля редуцирования	Полотно мембранное
12	Резиновые уплотнения	Смесь резиновая

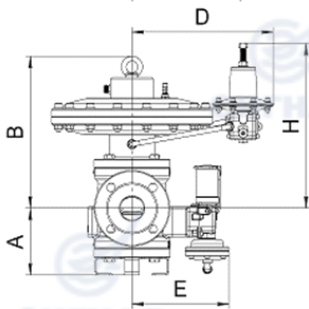
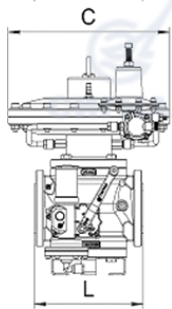
1.3.8 Габаритные размеры и масса



VENIO-C.R5-50-16-1/60



VENIO-C.R5-Z-50-16-1/60



VENIO-C.R5-Z-50-16-50/600

Таблица 9. Габаритные размеры и масса регуляторов.

DN	Габаритные размеры, мм						Масса, кг не более
	A	B	C	D	E	H	
50	VENIO-C.R5-50-16-1/60						14
	145	325	340	300	95	350	
	VENIO-C.R5-50-16-1/60						14,5
	145	325	340	300	230	350	
VENIO-C.R5-Z-50-16-50/600						14,2	
145	325	340	300	205	350		230



1.4 Состав изделия

1.4.1 В комплект поставки регулятора входят составные части и документация согласно таблиц 10-12.

Таблица 10. Комплект поставки регуляторов VENIO-C.R5-1/60 и VENIO-C.R5-50/600.

Наименование	Шифр	Количество, шт.
Регулятор		1
Руководство по эксплуатации	СЯМИ.493611-648РЭ	1
Паспорт	СЯМИ.493611-648ПС	1
Колонка импульсная	648-СБ50	1
Комплект запасных частей для ремонта регуляторов	648-СБ60	Поставляется по отдельному заказу

Таблица 11. Комплект поставки регуляторов VENIO-C.R5-Z-1/60.

Наименование	Шифр	Количество, шт.
Регулятор		1
Руководство по эксплуатации	СЯМИ.493611-648РЭ	1
Паспорт	СЯМИ.493611-648ПС	1
Колонка импульсная	648-СБ50	1
Комплект пружин для настройки ПЗК Z-2/85	648-СБ70	1
Комплект запасных частей для ремонта регуляторов	648-СБ60	Поставляется по отдельному заказу

Таблица 12. Комплект поставки регуляторов VENIO-C.R5-Z-50/600.

Наименование	Шифр	Количество, шт.
Регулятор		1
Руководство по эксплуатации	СЯМИ.493611-648РЭ	1
Паспорт	СЯМИ.493611-648ПС	1
Колонка импульсная	648-СБ50	1
Комплект пружин для настройки ПЗК Z-75/800	648-СБ75	1
Комплект запасных частей для ремонта регуляторов	648-СБ60	Поставляется по отдельному заказу

1.5 Маркировка

1.5.1 На корпусе и узлах регулятора предусмотрены таблички, содержащие следующую информацию:

Табличка регулятора



товарный знак
обозначение регулятора
наименование завода изготовителя
№ - заводской номер регулятора
DN - номинальный диаметр
TS - диапазон рабочих температур
PN - номинальное давление PN, (МПа)
Wa - диапазон настройки
AC - класс точности
шифр технических условий
дата изготовления
наименование страны изготовителя
знак обращения продукции на рынке государств - членов Таможенного союза
логотип VENIO

Табличка регулятора управления



товарный знак
обозначение регулятора управления
наименование завода изготовителя
PS - максимальное входное давление
TS - диапазон рабочих температур
Wa - диапазон настройки
наименование страны изготовителя

Табличка механизма контроля ПЗК



товарный знак
обозначение регулятора
наименование завода изготовителя
PS - максимальное входное давление
TS - диапазон рабочих температур
Рср.н. - диапазон настройки давления срабатывания по понижению
Рср.в. - диапазон настройки давления срабатывания по повышению
наименование страны изготовителя



1.5.2 На корпусе регулятора указано направление потока рабочей среды, материал корпуса, номинальный диаметр и номинальное давление.

1.5.3 На СЯМИ.493611-648РЭ, СЯМИ.493611-648ПС и упаковке регулятора нанесен единый знак обращения продукции на рынке государств членов Таможенного союза.

1.5.4 На регуляторе предусмотрена пломбировка разъемных соединений согласно рабочей конструкторской документации.

1.6 Упаковка

1.6.1 Регулятор упакован согласно требованиям СЯМИ.493611-559ТУ.

1.6.2 Регулятор уложен в ящик и надежно закреплен от перемещений внутри ящика.

1.6.3 Эксплуатационная документация и детали, входящие в комплект, уложены во влагонепроницаемые пакеты и помещены в ящик.

1.6.4 Маркировка тары соответствует ГОСТ 14192-96 с нанесением предупредительных знаков "Верх, не кантовать", "Хрупкое. Осторожно", "Бережь от влаги".

1.6.5 На упаковке нанесено: вид и номинальное давление используемого газа; товарный знак; наименование страны изготовителя; обозначение регулятора.

! **Внимание!** Оборудование и запасные части должны содержаться в оригинальных упаковках до момента их установки на месте конечного назначения. В ходе вскрытия упаковки необходимо убедиться в целостности содержащихся комплектующих. При наличии возможных повреждений или недокомплектов сообщить об этом поставщику, сохраняя при этом оригинальную упаковку.

1.7 Транспортировка

Во избежание повреждений деталей, находящихся под давлением, из-за ударов или чрезмерных нагрузок следует соблюдать правила транспортировки и погрузки. Выступающие узлы регулятора (пилот, механизм контроля) необходимо предохранять от ударов и чрезмерных нагрузок.

1.7.1 Транспортирование регулятора в упакованном виде может осуществляться любым видом транспорта, по группе условий хранения 4 по ГОСТ 15150. При этом должно быть обеспечено:

- температура окружающей среды от минус 40 до +60 °С;
- транспортная тряска с ускорением не более 98 м/с²;
- относительная влажность воздуха не выше (95±3) % при температуре 35 °С.

! **Внимание!** Перемещение осуществляется только за рим-болт. Перемещение за узлы регулятора и импульсные трубопроводы не допускается! Рим-болты рассчитаны только на вес оборудования.

1.8 Устройство и принцип действия

Регуляторы VENIO-C.R5 устанавливаются в системах газораспределения и газопотребления, работающих с очищенным соответствующим образом природным газом. Также они могут использоваться для работы с воздухом, пропаном, бутаном, сжиженным нефтяным газом, бытовым газом, азотом, углекислым газом и водородом.

1.8.1 Устройство регулятора VENIO-C.R5 приведено на рисунке 1.

Регулятор состоит из трех функциональных блоков: модуля редуцирования (исполнительного устройства), универсального корпуса и регулятора управления (пилота). Также на регулятор возможна установка дополнительных модулей в соответствии с исполнением регулятора.

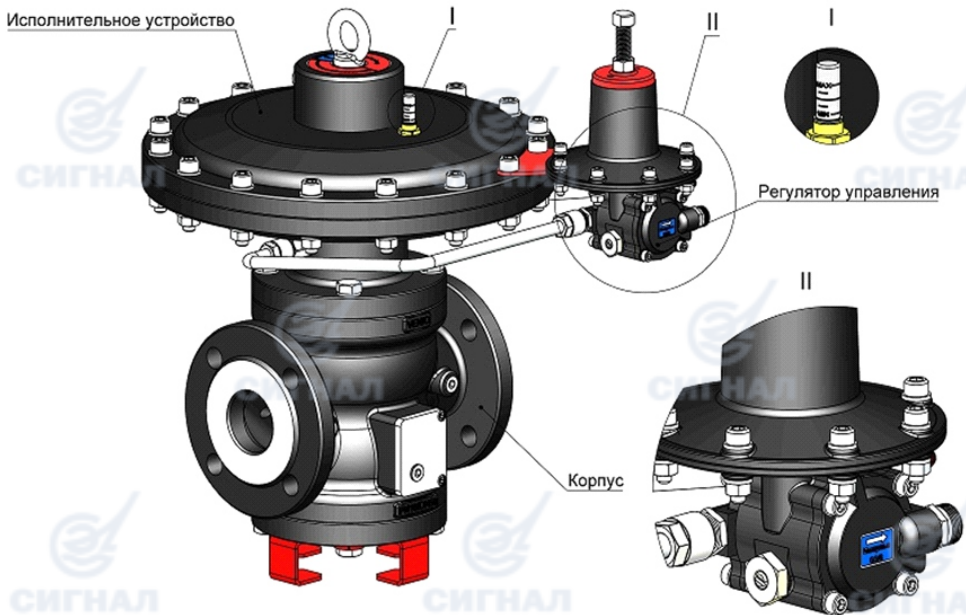


Рисунок 1. Устройство регулятора **VENIO-C.R5**



1.8.2 Работа регулятора.

Регулятор работает следующим образом.

Газ с входным давлением, пройдя через входной фланец, между уплотняющей кромкой затвора 1 и седла 2, где давление редуцируется, попадает в выходной фланец и далее по трубопроводу.

Зазор между затвором и седлом регулируется автоматически с помощью управляющего воздействия регулятора управления.

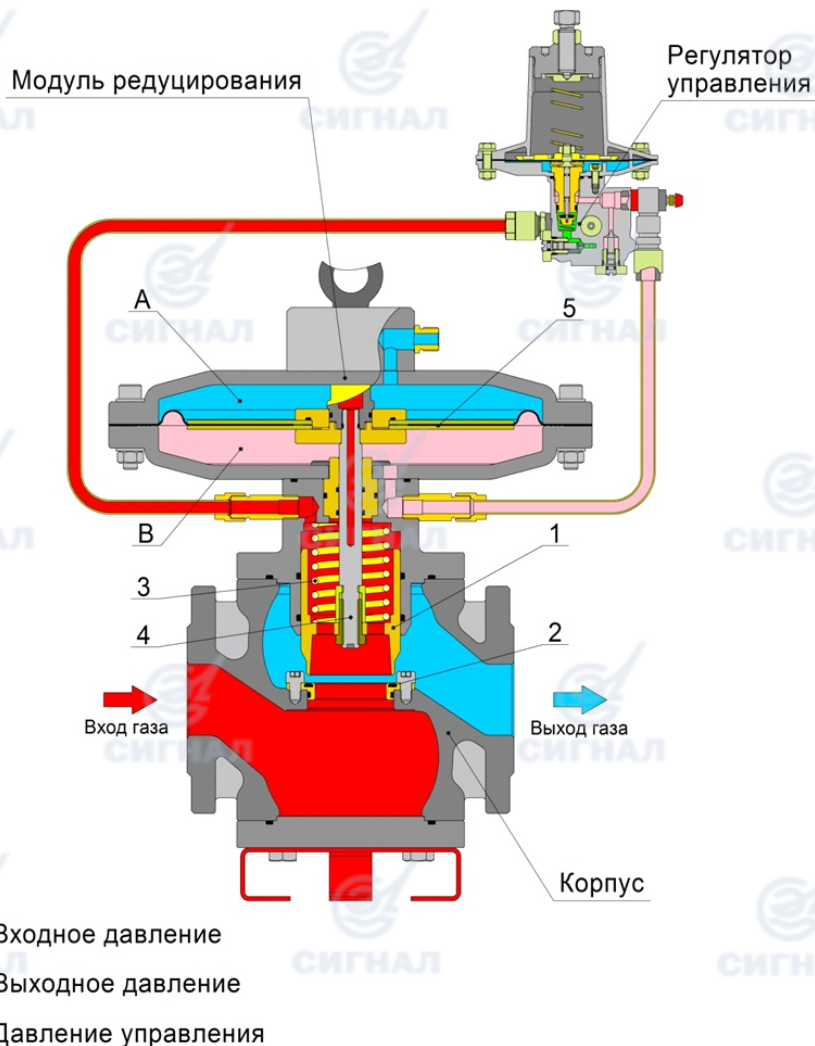


Рисунок 2. Работа регулятора **VENIO-C.R5**

При отсутствии выходного давления затвор 1 плотно прижимается пружиной 3 к армированному уплотнению седла 2. Запорная часть модуля редуцирования имеет полностью сбалансированную конструкцию, что позволяет исключить влияние изменения входного давления на положение затвора. Для этого в штоке 4 предусмотрено отверстие, по которому входное давление попадает в специальную камеру, воздействует на поршень, который по своей площади равен площади сечения штока, и балансирует всю подвижную систему.

Запорная часть регулятора управляется мембранным узлом 5, установленным в модуле редуцирования. На мембранный узел воздействует два типа давления: давление управления, создаваемое пилотом (полость **В**) и выходное давление за регулятором, поступающее по импульсному трубопроводу (полость **А**).

При подаче на вход регулятора газа под давлением, он поступает по соединительному трубопроводу в регулятор управления и дросселируется, сначала на первой ступени - в зазоре между клапаном стабилизатора и седлом, затем в зазоре между клапаном пилота и седлом и поступает в управляющую полость **В**. Под действием усилия, создаваемого давлением в управляющей полости, мембранный узел перемещается вверх вместе с затвором 1 в следствии чего между ним и седлом 2, установленным в корпусе, образуется зазор. Через образовавшийся зазор выходная полость наполняется газом под давлением, до тех пока величина давления не достигнет значения, при котором клапан пилота закроется, управляющее давление сбросится в выходную полость **А**, мембранный узел переместится вниз и затвор 1 закроется.

1.8.3 Работа регулятора при изменении объема потребления газа.

При изменении потребления объема газа в выходном трубопроводе происходит изменение давления, это изменение влияет на зазор между клапаном пилота и седлом, как следствие на величину управляющего давления, что в свою очередь ведет к изменению зазора между затвором 1 и седлом 2 пока давление в выходной полости не достигнет новой равновесной величины.

В конструкции регулятора предусмотрены монтажные комплекты, состоящие из фитинга с накидной гайкой, для подключения импульсных трубопроводов, по которым сигнал выходного давления поступает в модуль редуцирования и регулятор управления.

1.8.4 Устройство пилотов серии **P-1/60-01** и **P-50/600-01** приведено на рисунках 3 и 4 соответственно.



Пилот состоит из трёх функциональных блоков: фильтра, стабилизатора и непосредственно пилота, смонтированных в одном корпусе.

Фильтр обеспечивает тонкую очистку рабочей среды посредством фильтрующей прокладки 14 и предназначен для обеспечения продолжительной бесперебойной работы пилота.

Стабилизатор обеспечивает снижение входного давления, поступающего по входному трубопроводу, до величины необходимой для стабильной работы пилота и исполнительного механизма.

Стабилизатор состоит из клапана 15 с седлом, мембранного узла 16 и пружины 17.



Стабилизатор установлен только в пилотах серии P-1/60-01.

Непосредственно пилот служит для управления модулем редуцирования регулятора. Управление осуществляется путем создания пилотом управляющего давления, которое поступает через соединительный трубопровод в управляющую модуля редуцирования В.

Пилот состоит из клапана 10, мембранного узла 11, регулировочной пружины 12 и регулировочного винта 13.

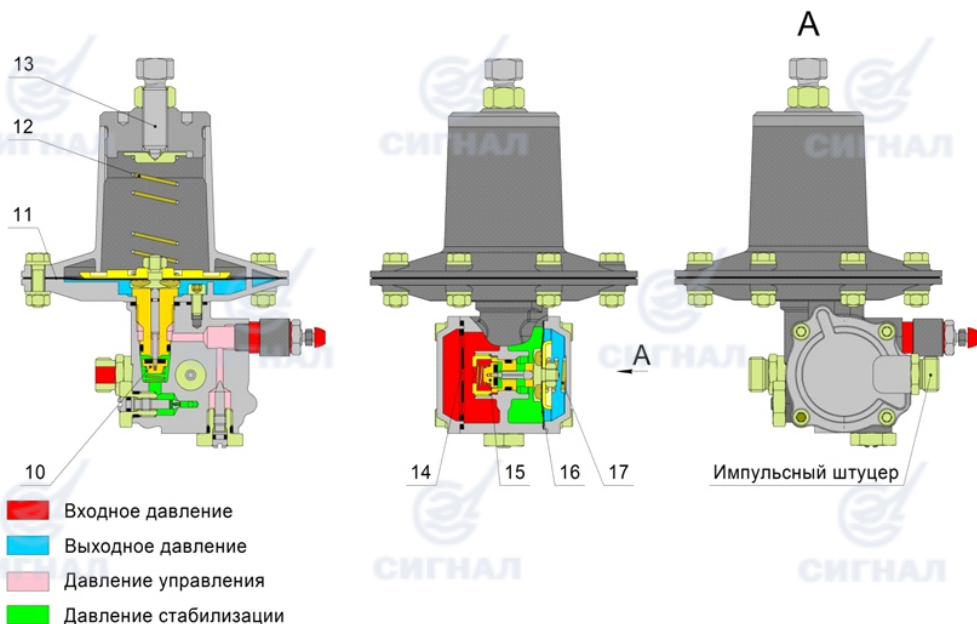


Рисунок 3. Устройство пилота P-1/60-01

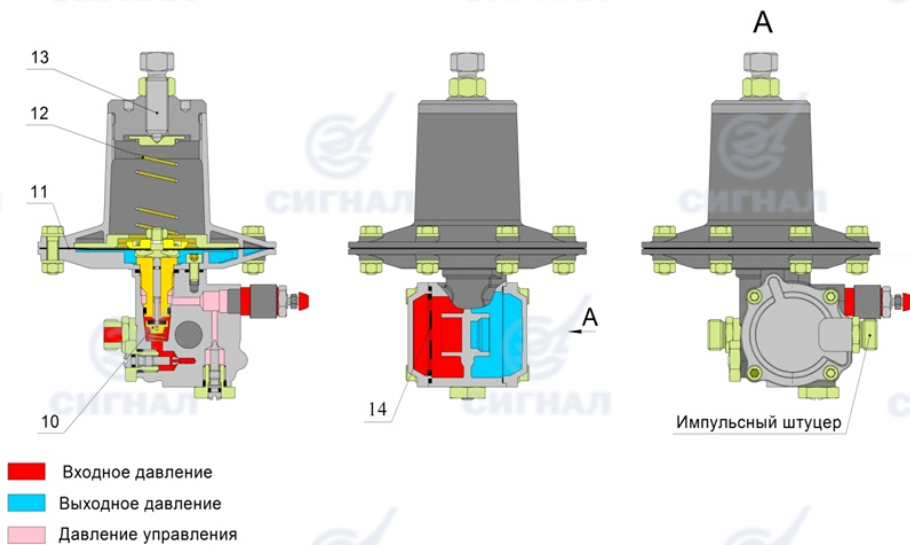


Рисунок 4. Устройство пилота **P-50/600-01**

Пилот работает следующим образом.

Газ с входным давлением через импульсный трубопровод проходит через фильтр 14, редуцируется до необходимой величины, пройдя через зазор между клапаном 15 и седлом стабилизатора.

Величина зазора между клапаном и седлом стабилизатора обеспечивается автоматически. Пройдя через клапан 15, давление попадает в подмембранную полость стабилизатора и воздействует на мембранный узел 16, с другой стороны на мембранный узел действует выходное давление, взятое в точке отбора импульса за регулятором, и пружина 17. В результате этого взаимодействия возникает усилие, которое передается через шток на клапан стабилизатора и тот в свою очередь перемещается либо в сторону увеличения зазора, либо в сторону его уменьшения. Таким образом, обеспечивается редуцирование входного давления до величины необходимой для стабильной работы регулятора.

Далее, по внутреннему каналу в корпусе пилота, газ попадает на клапан 10 пилота. Давление дросселируется в зазоре между клапаном 10 и седлом и поступает через соединительный трубопровод в управляющую полость **В** модуля редуцирования. Величина управляющего давления является переменной и обеспечивается автоматически за счет изменения величины зазора между клапаном 10 и седлом. Величина зазора регулируется усилием, возникающем на мембранном узле пилота 11. В подмембранную полость пилота, через внутренний канал, поступает выходное давление регулятора, усилие, создаваемое этим давлени-

нием, сравнивается с усилием пружины 12, и результирующая сила воздействует на шток клапана 11, тем самым увеличивая (уменьшая) зазор между клапаном 10 и седлом. При изменении зазора между клапаном 10 и седлом изменяется величина управляющего давления в полости **B**, в результате чего изменяется зазор между затвором 1 и седлом 2.

2 Модульность.

Модульная конструкция регулятора давления позволяет доустанавливать дополнительные модули на том же корпусе, без изменения строительной длины линии, в том числе и после установки регулятора. Специальная конструкция корпуса и модуля редуцирования позволяет при необходимости разворачивать модуль редуцирования относительно корпуса, для обеспечения доступа к органам управления. В базовом варианте регулятор **VENIO-C.R5** состоит из 2 модулей: модуля редуцирования и универсального корпуса.

2.1 Конструкция модуля редуцирования

Конструкция модуля редуцирования приведена на рисунке 5. Модуль редуцирования состоит из соединительного фланца 1, с помощью которого модуль соединяется с корпусом, верхней 2 и нижней тарелки 3, между которых защемлен мембранный узел 4, затвора 5, рабочей пружины 6. Мембранный узел 4 жестко связан с затвором 5 посредством штока 7. Для определения положения мембраны, а в следствии и затвора 5, в конструкции предусмотрен индикатор положения мембраны 8. Данный индикатор позволяет визуально определить положение затвора 5 и в следствии работоспособность подвижной части при изменении расходных характеристик.

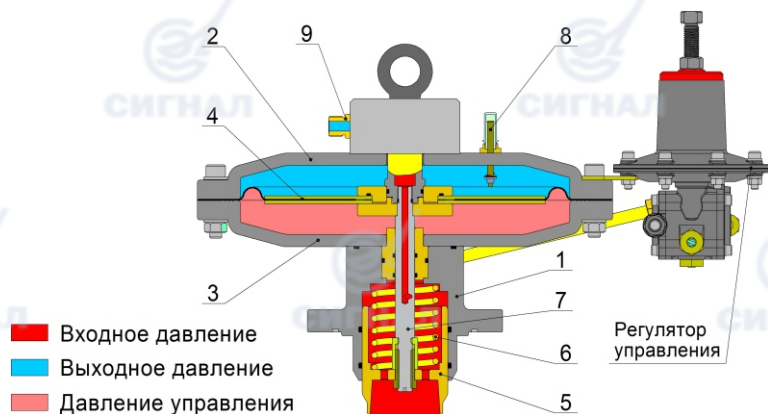


Рисунок 5. Устройство модуля редуцирования

В состав модуля редуцирования также входит регулятор управления, установленный на кронштейне и соединенный с помощью импульсных трубопроводов с соединительным фланцем 1.

! Модули редуцирования делятся на два типа и отличаются только в зависимости от применяемых в них пилотах управления P-1/60-01 или P-50/600-01.

Для соединения модуля редуцирования с выходным трубопроводом, предусмотрен монтажный штуцер 9, состоящий из фитинга с накидной гайкой.

2.2 Конструкция корпуса регулятора

Корпус регулятора является сборной конструкцией, состоящей из алюминиевого корпуса 1, в который посредством винтов установлено рабочее седло 2. С двух сторон корпуса имеются монтажные отверстия для возможности установки механизма контроля ПЗК Z. В базовом варианте данные отверстия закрыты защитными заглушками 3.

! Корпус регулятора имеет специальную (зеркальную) конструкцию, позволяющую в зависимости от направления движения газа устанавливать модуль редуцирования и механизм контроля ПЗК всегда на лицевой стороне, тем самым обеспечивая удобный доступ к их настройке и обслуживанию.

Для возможности установки в корпус датчиков телеметрии, предусмотрены монтажные отверстия, расположенные во входной и выходной полости корпуса с двух сторон и закрытые защитными заглушками 4.

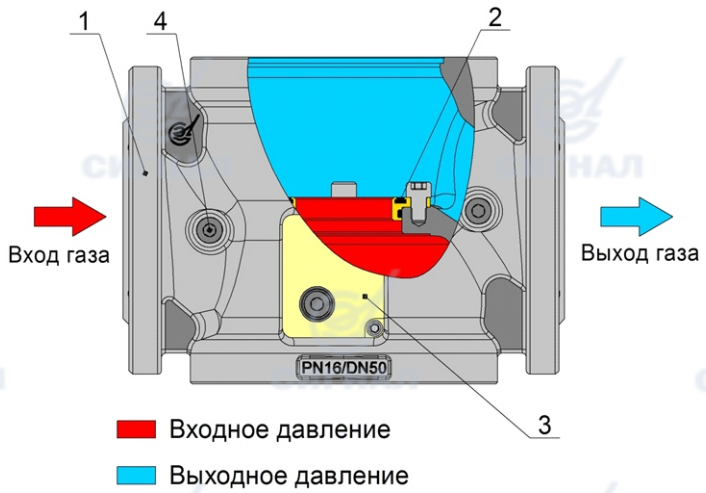


Рисунок 6. Устройство корпуса регулятора



2.3 Регулятор со встроенным ПЗК

Регуляторы исполнения VENIO-C.R5-Z имеют в своем составе встроенный предохранительный запорный клапан ПЗК, а также механизм контроля ПЗК Z который устанавливается на корпусе регулятора и отвечает за передачу управляющего сигнала на предохранительный запорный клапан.

МОДУЛЬНОСТЬ

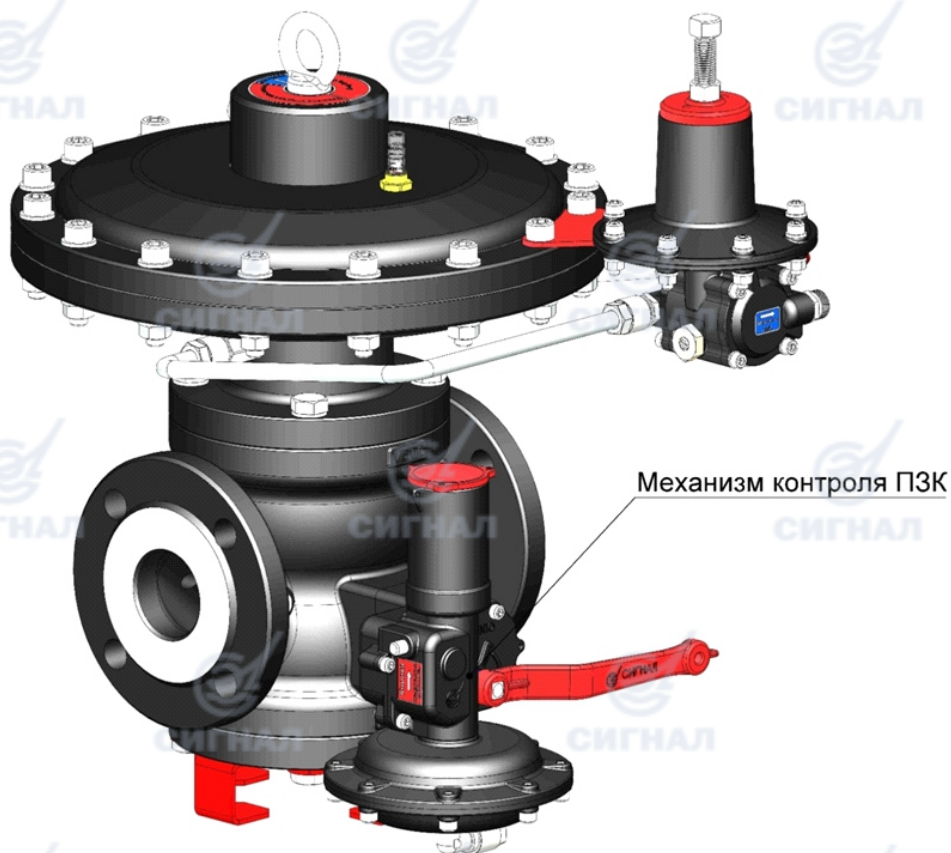


Рисунок 7. Регулятор **VENIO-C.R5-Z**

Встроенный предохранительный запорный клапан представляет собой устройство, которое незамедлительно перекрывает поток газа, если по причине какой-либо неисправности выходное давление достигает значения, заданного для его срабатывания.

В случае срабатывания встроенный предохранительный запорный клапан перекрывает подачу газа как к регулятору, так и к управляющему пилоту.

Устройство встроенного предохранительного запорного клапана приведено на рисунке 8.

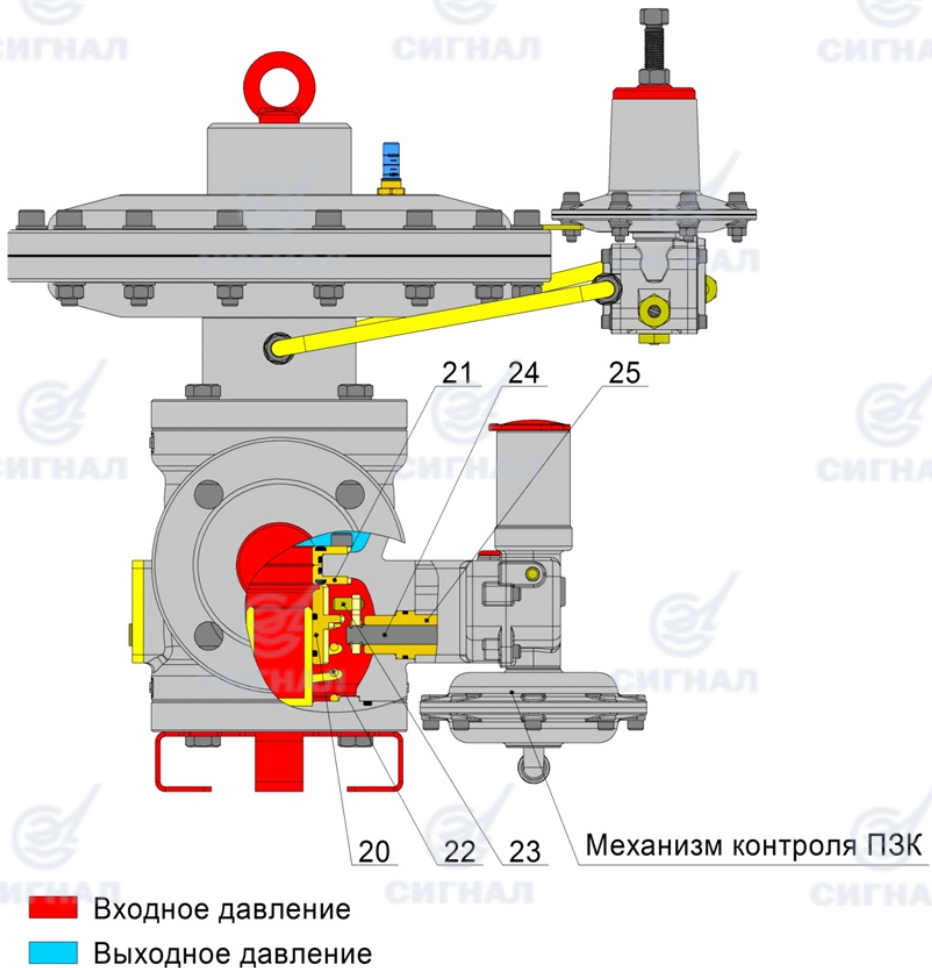


Рисунок 8. Устройство регулятора **VENIO-C.R5-Z**



Встроенный предохранительный запорный клапан состоит из подвижного затвора 20, который с помощью пружины 22 прижат к армированному седлу 21, установленному в корпусе регулятора. В таком состоянии клапан закрыт, подача давления в модуль редуцирования и регулятор управления отсутствует. Затвор 20 приводится в движение с помощью рычага 23, установленного на вал взвода 24. Воздействие на вал и передача управляющего воздействия производится с помощью механизма контроля ПЗК **Z**.

Установка механизма контроля ПЗК на корпус регулятора производится с помощью втулки 25, которая обеспечивает соосность всей системы и является направляющей для вала 24.

Устройство механизма контроля ПЗК приведено на рисунке 9.

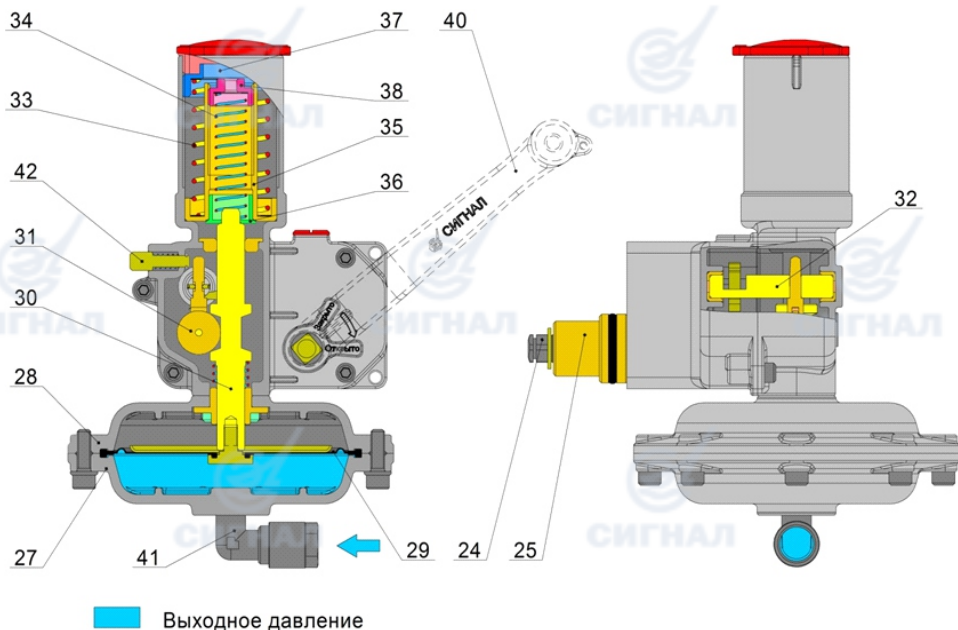


Рисунок 9. Устройство механизма контроля ПЗК **Z**

Механизм контроля ПЗК **Z** состоит из двух крышек 27 и 28, образующих герметичную камеру, между которыми закреплен мембранный узел 29. Мембранный узел жестко связан со штоком 30 и имеет возможность перемещаться вверх или вниз в зависимости от изменения выходного давления.

Встроенный предохранительный запорный клапан представляет собой устройство, которое незамедлительно перекрывает поток газа, если по причине какой-либо неисправности выходное давление достигает значения, заданного для его срабатывания.


С другой стороны, на шток 30 действуют усилия пружин 33 и 34, которые передаются с помощью втулок 35 и 36 соответственно. Изменение усилия пружин 33 и 34 производится за счет большой 37 и малой 38 регулировочных гаек, которые соответственно обеспечивают настройку механизма контроля ПЗК на срабатывание по повышению или понижению выходного давления.

В случае увеличения выходного давления до значения, которое превышает значение настройки, нагрузка на мембранный узел увеличивается, пока не пересилит сопротивление пружины 32. Это вызывает перемещение вверх штока 30, который посредством кулачка перемещает ролик 31, а тот в свою очередь передает вращение на вал 32, что приводит к расцеплению рычажного механизма и освобождает фиксацию вала 24.

Срабатывание по уменьшению давления происходит следующим образом. Пока значение выходного давления остается выше усилия настройки пружины 31, втулка 36 остается в положении опоры на втулку 35. Как только выходное давление уменьшается ниже предварительно заданного значения, втулка 35 блокирует свой ход упираясь в стакан корпуса и пружина 34 пересиливая выходное давление, перемещает вниз втулку 36 и как следствие шток 30.

Кулачок поворачивает ролик 31, вызывая расцепление рычажного механизма и поворот вала 24. Срабатывание отсекающего механизма может вызываться также и вручную нажатием на кнопку принудительного срабатывания 42. Взвод механизма контроля ПЗК осуществляется с помощью рукоятки 40.

Для обеспечения зацепления рычажного механизма и открытия затвора, рукоятку 40 необходимо повернуть до упора в соответствии с направлением стрелки и надписью: **"Открыто"**. После характерного щелчка, рычажный механизм приходит в зацепление и удерживает затвор 20 в открытом положении. Связь механизма контроля с выходным давлением за регулятором обеспечивается с помощью импульсного трубопровода, соединенного с монтажным штуцером 41.

 По отдельному заказу возможна опциональная установка устройств для дистанционной сигнализации срабатывания ПЗК.

Механизмы контроля ПЗК бывают двух типов в зависимости от величины выходного давления.



3 Настройка регулятора

Настройка регулятора включает в себя настройку выходного давления и настройку механизма контроля ПЗК (для исполнений VENIO-C.R5-Z).

3.1 Настройка выходного давления

Для настройки выходного давления регулятора необходимо использовать ключ **№1** (таблица 13) или его аналоги. Настройка выходного давления за регулятором осуществляется с помощью регулировочного винта, установленного на пилоте (см. рисунок 10). Вращение по часовой стрелке увеличивает выходное давление за регулятором, против часовой уменьшает.

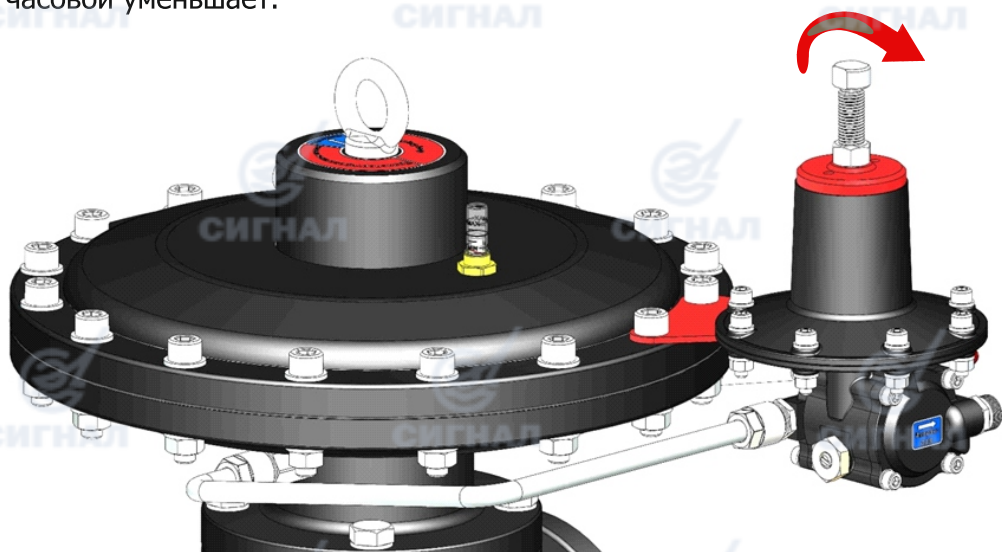


Рисунок 10. Настройка выходного давления

! Для исключения разрегулировки используется контрольная гайка, установленная на винте.

3.2 Настройка механизма контроля ПЗК.

Для настройки механизма контроля ПЗК необходимо использовать ключ **№2** по повышению и ключ **№3** по понижению (см. рисунок 11).

Настройка механизма контроля ПЗК по повышению осуществляется следующим образом:

- открутите защитный колпачок механизма контроля;
- возьмите ключ **№2** (таблица 13);
- уприте ключ в большую регулировочную гайку для настройки по повышению;

- вращайте ключ по часовой стрелке для увеличения настройки срабатывания и против часовой для уменьшения.

- после произведения настройки, установите защитный колпачок на место.

Настройка механизма контроля ПЗК по понижению осуществляется следующим образом:

- открутите защитный колпачок механизма контроля;

- возьмите ключ №3 (таблица 13);

- уприте ключ в малую регулировочную гайку для настройки по понижению;

- вращайте ключ по часовой стрелке для увеличения настройки срабатывания и против часовой для уменьшения.

- после произведения настройки, установите защитный колпачок на место.

! Для удобства настройки механизма контроля ПЗК по понижению рекомендуется использовать удлиненную шестигранную головку.

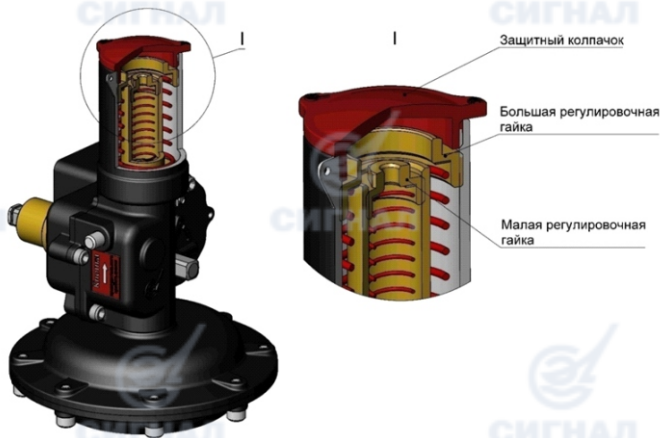


Рисунок 11. Настройка механизма контроля ПЗК

Настройки срабатывания механизма контроля ПЗК по повышению и понижению выходного давления являются независимыми относительно друг друга. Это позволяет настроить механизм контроля на крайние точки диапазона срабатывания и в дальнейшем вносить корректировки в настройки одного из параметров, с сохранением другого.

Для настройки механизма контроля ПЗК на рабочие параметры, необходимо использовать настроечные пружины, указанные в таблице 14.

Каждая пружина имеет свой диапазон настройки и имеет отличительную окраску.

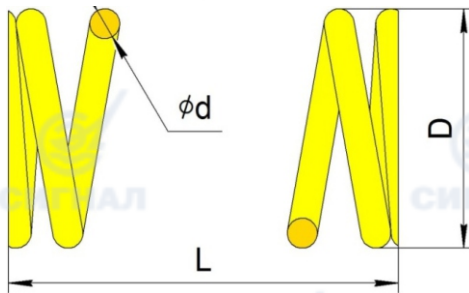


Таблица 13. Ключи для настройки регуляторов **VENIO-C.R5** и **VENIO-C. R5-Z.**

№ п.п.	Наименование ключа	Внешний вид	Примечание
1	Ключ рожковый S10 для настройки регулятора		Или аналог
2	Головка шестигранная S27 для настройки ПЗК по повышению		При наличии модуля ПЗК
3	Головка шестигранная (удлиненная) S11 для настройки ПЗК по понижению		При наличии модуля ПЗК

Таблица 14. Пружины для настройки механизма контроля ПЗК

№ п.п.	Цвет	Параметры настройки	Диапазон настройки, кПа	Диаметр сечения d, мм	Наружный диаметр D, мм	Длина L, мм
Механизм контроля ПЗК Z-2/85-01						
1		Пружина понижения	0,4-2	1,2	14	65
2			1,5-4	1,4	14	65
3			3-8	1,6	14	65
4			6-15	1,8	14	65
5			10-30	2	14	65
6		Пружина повышения	2-10	2,2	34	70
7			5-20	2,5	34	70
8			15-30	2,8	34	70
9			20-45	3,2	33	75
10			40-85	3,6	33	75
Механизм контроля ПЗК Z-75/800-01						
1		Пружина понижения	10-100	2,2	14	65
2			80-300	2,6	14	65
3		Пружина повышения	75-260	3,5	34	70
4			180-400	4,2	34	70
5			350-800	4,5	34	70



4 Монтаж.

4.1 Общие сведения

4.1.1 Монтаж регулятора должен производиться специализированной строительной-монтажной и эксплуатирующей организацией в соответствии с эксплуатационной документацией.

4.1.2 Регулятор устанавливается на горизонтальном трубопроводе.

4.1.3 Направление потока газа в газопроводе должно совпадать с направлением, указанным на табличке регулятора в виде стрелки.

4.1.4 Регулятор должен устанавливаться в предусмотренном пространстве, доступном для проведения последующих работ по техническому обслуживанию.

4.1.5 Входные и выходные трубопроводы должны находиться на одинаковом уровне. Часть газопровода где установлен регулятор и арматура, должна иметь опорные конструкции и выдерживать вес регулятора.

4.2 Монтаж регулятора

4.2.1 Монтаж регуляторов VENIO-C.R5 производится в соответствии с рисунками 12 и 13

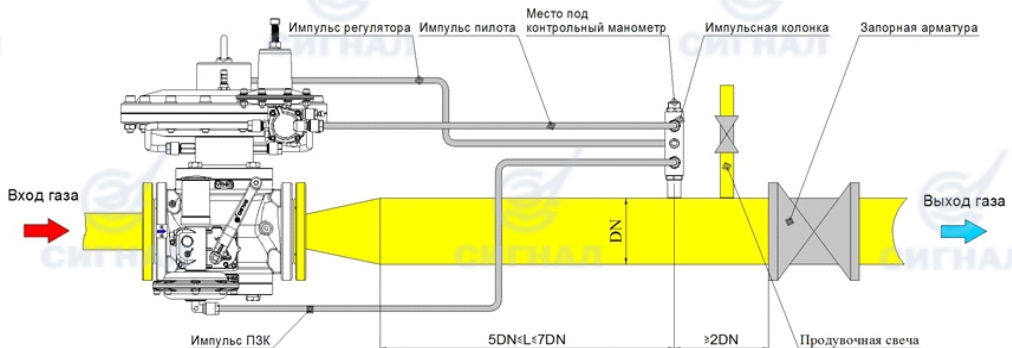


Рисунок 12. Схема установки регулятора **VENIO-C.R5-Z-LR**



СИГНАЛ

СИГНАЛ

СИГНАЛ

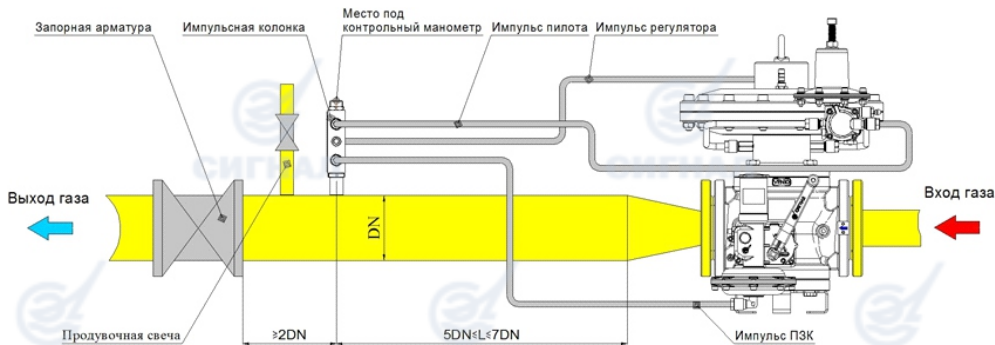


Рисунок 13. Схема установки регулятора **VENIO-C.R5-Z-RL**

МОНТАЖ

Расстояние L рассчитывается от места последнего пневматического сопротивления (фланец, отвод, кран и т.п.).

4.2.2 Соединения между регулятором и импульсной колонкой должны выполняться трубкой из нержавеющей стали или меди с минимальным внутренним диаметром 8 мм. После установки трубку зафиксировать.

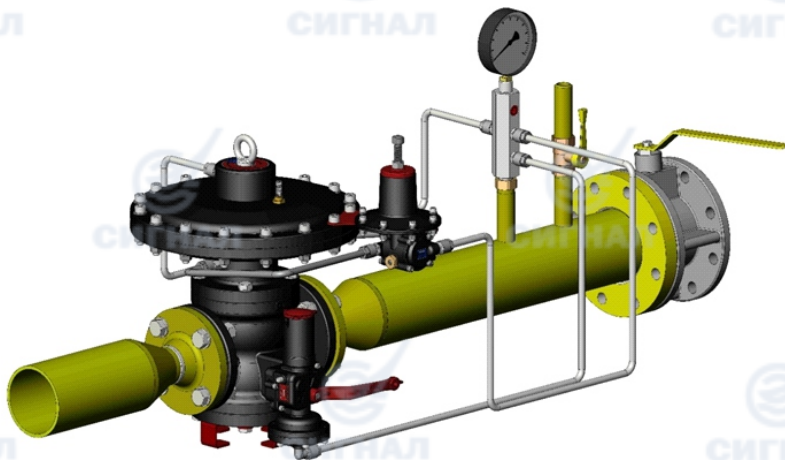


Рисунок 14. Пример установки регулятора **VENIO-C.R5-Z**



4.2.3 В целях избегания попадания конденсата в узлы регулятора, рекомендуется импульсные трубопроводы устанавливать под уклоном примерно 5-10% в направлении места отбора импульсного сигнала.

! **Внимание!** Использование неполнопроходной запорной арматуры за регулятором не допускается.

4.3 Изменение направления

В случае необходимости обеспечения доступа к управляющим элементам регулятора, модуль редуцирования возможно развернуть на необходимую для обслуживания сторону (см. рисунок 15).

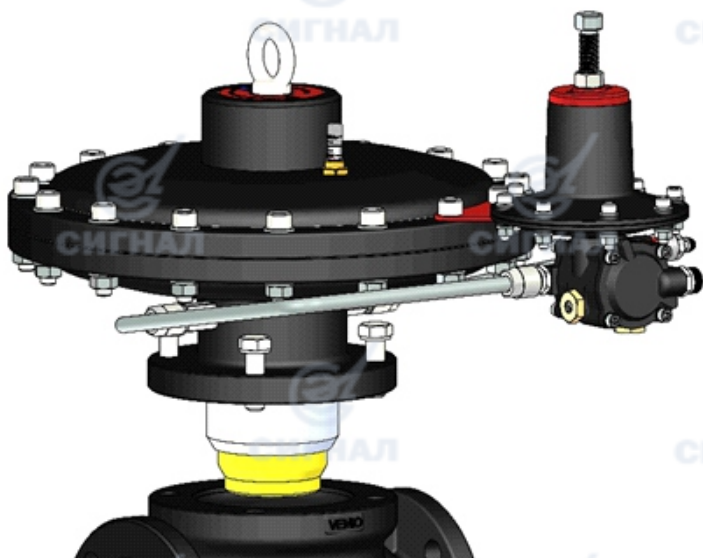


Рисунок 15. Поворот модуля редуцирования регулятора **VENIO-C.R5**

Для поворота модуля редуцирования необходимо открутить 4 крепежных болта М12, установить модуль редуцирования в необходимом положении после чего закрутить болты обратно.

! **Внимание!** По завершению установки модуля редуцирования в нужное положение, необходимо проверить его соединение с корпусом на герметичность. Утечки не допускаются.

4.4 Устройство отбора импульса

Для возможности соединения регулятора с местом отбора импульсного сигнала, в комплект поставки входит импульсная колонка.

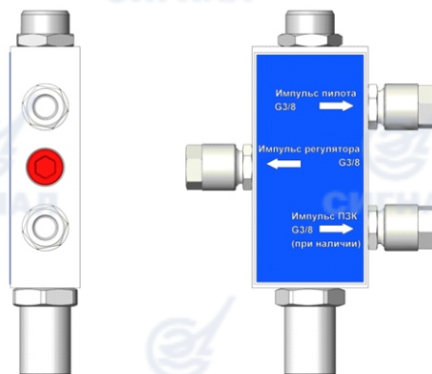


Рисунок 16. Импульсная колонка

Импульсная колонка имеет в своем составе 3 соединительных фитинга для подключения импульсных трубопроводов диаметром 10мм. Места соединений промаркированы в соответствии с информационной этикеткой. Сверху в колонке установлен штуцер с наружной резьбой G 1/2 для подключения запорной арматуры манометра. Для установки колонки на выходном трубопроводе в конструкции предусмотрен монтажный ниппель. Соединение с выходным трубопроводом производится с помощью сварки.



Присоединение импульсной колонки необходимо производить вертикально, на верхней части выходного трубопровода. Отверстие на трубопроводе не должно иметь gratов или выступов внутри. Рекомендуемый диаметр отверстия 10-15мм. Для подключения к регулятору необходимо использовать калиброванную трубку диаметром 10мм.

Для обеспечения стабильной работы регулятора необходимо, чтобы расположение мест отбора выходного давления и скорость газа в точке отбора соответствовали значениям, указанным в пункте 3.2 и таблице 15.



Внимание! Объединение импульсных трубопроводов, отбор импульса за запорной арматурой и врезка ПСК до места отбора импульса не допускается!

Таблица 15. Рекомендуемая скорость газа в месте отбора импульса.

Выходное давление, МПа	Скорость газа в месте отбора, м/с
≤ 0,05	15
0,05 ≤ P _{вых.} ≤ 0,5	25
≥ 0,5	30

Исходя из этого параметра выбирается необходимый номинальный диаметр трубопровода.

Расчёт производится по упрощенной формуле: $V = \frac{P}{S}$

где P - расход газа

S - площадь сечения трубы

! **Внимание!** Скорость газа в месте отбора импульса выше значений, указанных в таблице, не допускается.

! Если установка оборудования требует применения на месте дополнительных фитингов под давлением, они должны устанавливаться в соответствии с инструкциями производителя этих фитингов.

5 Меры безопасности

5.1 Запуск и эксплуатация регулятора должны производиться специализированной строительной-монтажной и эксплуатирующей организацией в соответствии с утвержденным проектом, требованиями «Правил безопасности сетей газораспределения и газопотребления», ГОСТ 12.2.003-91, ГОСТ Р 53672-2009, ГОСТ Р 54983-2012, СП 62.13330.2011 «СНиП 42-01-2002. Газораспределительные системы», а также настоящего РЭ.

5.2 При эксплуатации регулятора во избежание несчастных случаев и аварий потребителю запрещается:

- приступать к работе с регулятором, не ознакомившись с настоящим РЭ;
- устранять неисправности, производить разбор и ремонт регулятора лицами, не имеющими на это права;
- производить работы по устранению дефектов при наличии давления рабочей среды в трубопроводе;
- курить, зажигать открытый огонь, включать и выключать электроприборы (если они не выполнены во взрывозащищенном исполнении) у места установки регулятора.

5.3 В случае появления запаха газа у места установки регулятора или прекращения поступления газа потребителю, для устранения неисправностей необходимо вызвать представителя эксплуатирующей или аварийной службы специализированной организации.

5.4 При установке регулятора на газопроводах, испытывающих температурные воздействия, предусматривать возможность компенсации температурных деформаций газопроводов.

5.5 В случае возникновения аварийной ситуации, необходимо остановить подачу газа на регулятор



5.6 Обслуживание регулятора специализированной организацией необходимо проводить в светлое время суток, в темное время суток необходимо использовать осветительные приборы во взрывозащищенном исполнении.

6 Ввод в эксплуатацию

6.1 Общие сведения

6.1.1 Ввод в эксплуатацию регулятора должен осуществлять персоналом, прошедшим надлежащую подготовку. Во время работ по вводу в эксплуатацию персонал, в котором нет крайней необходимости, должен быть удален на безопасное расстояние.

6.1.2 Первоначальные настройки регулятора и механизма контроля ПЗК соответствуют минимальным значениям выходного давления, при необходимости произвести их регулировку до требуемых значений в соответствии с методами, указанными в настоящем руководстве.

6.1.3 При установке на распределительные сети для природного газа необходимо учитывать риск образования взрывоопасной смеси (газ/воздух) внутри трубопроводов.

6.1.4 После установки регулятора следует проверить, закрыты ли запорные задвижки на входе и на выходе, байпас (при наличии) и продувочные свечи.

6.1.5 До ввода регулятора в эксплуатацию рекомендуется проверить, соответствуют ли условия применения характеристикам оборудования.

6.1.6 Регулятор не должен устанавливаться в окружающих средах, разрушающе действующих на материалы конструкции регулятора.

6.2 Подготовка изделия к работе

6.2.1 Распаковать регулятор.

6.2.2 Проверить комплектность поставки регулятора и произвести наружный осмотр на отсутствие механических повреждений.

6.2.3 Произвести расконсервацию поверхностей от смазки. Удалить транспортные заглушки.

6.3 Проверка герметичности и настроек

6.3.1 Подача давления в регулятор должна производиться плавно, без резких рывков. Для того чтобы оборудование не понесло возможных повреждений, категорически следует избегать изменять нагрузку на оборудование с помощью входного и выходного крана.

6.3.2 Внешняя герметичность проверяется пенообразующим средством или мыльным раствором с помощью нанесения на узлы под давлением.


6.3.3 Регулятор и его узлы поставляются уже настроенными на минимальное значение выходного давления. Чтобы изменить настройки регулятора и механизма контроля ПЗК (при наличии), необходимо выполнить действия, описанные в разделе 3 данного РЭ.

6.3.4 Для объектов, состоящих из двух линий редуцирования, рекомендуется производить ввод в эксплуатацию последовательно, начиная с линии с более низкой настройкой.

6.4 Запуск регулятора VENIO-C.R5

6.4.1 Запуск регулятора производится следующим образом:

- а) частично открыть продувочный газопровод на выходе;
- б) очень медленно открыть входную задвижку;
- в) проконтролировать посредством выходного манометра, не превышает ли значение выходного давления, значение настройки регулятора в соответствии с таблицей 5 настоящего РЭ. В случае если давление на манометре значительно превышает значение настройки, приостановить работы, закрывая входной кран и полностью уменьшая нагрузку пружины пилота путем вращения регулировочного винта против часовой стрелки. Затем медленно снова открыть входной кран;
- г) при необходимости отрегулировать настройку регулятора в соответствии с разделом 3 настоящего РЭ;

 *Настройку регулятора проводить при расходе не менее 1% от рабочей пропускной способности, для конкретного входного давления.*

д) закрыть продувочный газопровод и проверить значение давления закрытия рабочего клапана, которое сначала будет увеличиваться до значения полного закрытия регулятора, затем должно стабилизироваться. Если этого не происходит – устранить причины, вызывающие внутреннюю утечку;

е) при помощи пенообразующего средства или мыльного раствора проконтролировать герметичность всех соединений, расположенных между запорными кранами;

ж) очень медленно открыть выходной запорный кран, пока не будет достигнут полный объем трубопровода. Если в начале этой операции давление в трубопроводе намного ниже давления настройки, необходимо производить открытие этого крана в несколько этапов, чтобы не превысить значения максимального расхода станции;


з) если в условиях нормальной эксплуатации регулятора возникают помпажные эффекты, рекомендуется произвести настройку регулировочных дросселей в соответствии с пунктом 5.6.



6.5 Запуск регулятора со встроенным ПЗК VENIO-C.R5-Z


6.5.1 В случае наличия в регуляторе встроенного ПЗК необходимо проверить и отрегулировать срабатывание механизма контроля ПЗК следующим образом:

а) подключить к вспомогательному контролируемому давлению механизм контроля ПЗК;

 В случае наличия выходного давления за регулятором, допускает подачу вспомогательного давления для настройки механизма контроля ПЗК производить напрямую в выходной трубопровод до запорной арматуры.

б) установить значение вспомогательного давления на значении настройки, заданном для регулятора;


в) посредством рукоятки взвести отсекающее устройство. Для чего переместить рукоятку по стрелке в направлении надписи: "Открыто" до характерного щелчка, после чего рукоятка должна зафиксироваться;

 В случае отсутствия фиксации рукоятки, снизить значение вспомогательного давления на величину примерно 10%, после чего повторить взвод.

г) медленно увеличить вспомогательное давление до момента срабатывания, и зафиксировать значение по манометру. После чего при необходимости отрегулировать значение срабатывания в соответствии с разделом 3 настоящего РЭ. Восстановить давление на значение настройки и осуществить операцию взвода отсекаателя;

д) медленно снизить вспомогательное давление до момента срабатывания, и зафиксировать значение по манометру. После чего при необходимости отрегулировать значение срабатывания в соответствии с разделом 3 настоящего РЭ. Восстановить давление на значение настройки и осуществить операцию взвода отсекаателя;

е) убедиться в правильной работе механизма контроля ПЗК посредством повторения срабатывания как минимум 2-3 раза.

 Рекомендуется проверять значения настройки механизма контроля ПЗК минимум каждые 6 месяцев.

6.5.2 После проверки настройки срабатывания механизма контроля ПЗК действовать следующим образом:

а) убедиться, что отсекающее устройство находится в положении закрыто;

б) очень медленно открыть входной запорный кран;

в) очень медленно взвести отсекающий клапан при помощи рычага;

г) повторить действия, указанные в пункте 6.4;



д) с помощью кнопки принудительного срабатывания ПЗК проверить перекрывается ли расход нитки.

6.6 Устранение автоколебаний выходного давления

Если в условиях нормальной эксплуатации регулятора возникают помпажные эффекты (автоколебания выходного давления), рекомендуется произвести настройку регулировочных дросселей, установленных в пилоте управления регулятора.

В конструкции регулятора предусмотрены три дросселя, отвечающих за настройку на стабильную работу.

6.6.1 Основной дроссель настройки.

Основным дросселем, отвечающим за устранение автоколебаний, является импульсный дроссель, см. рисунок 17.

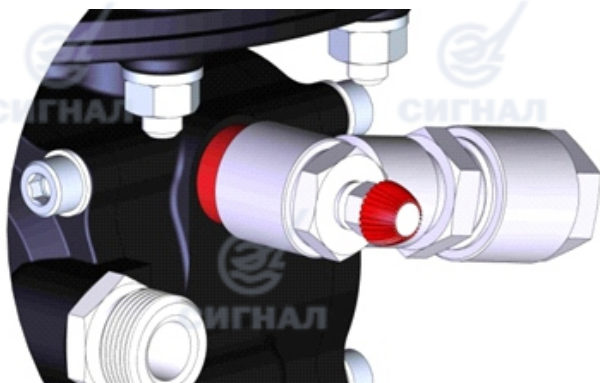


Рисунок 17. Импульсный дроссель

Импульсный дроссель предназначен для устранения автоколебаний выходного давления и уменьшения величины ступенчатого изменения выходного давления; эффект достигается при ввертывании (частичном закрытии) дросселя. Также данный дроссель отвечает за скорость сброса управляющего давления в выходной трубопровод, а соответственно и на быстрдействие регулятора. Чем сильнее закрыт данный дроссель, тем медленнее регулятор реагирует на изменения расходных характеристик.

6.6.2 Вспомогательные дроссели настройки.

Вспомогательные дроссели настройки служат для более точной настройки регулятора на стабильную работу.

К вспомогательным дросселям относятся два дросселя, установленные в корпусе пилота управления: входной дроссель и дроссель сброса.

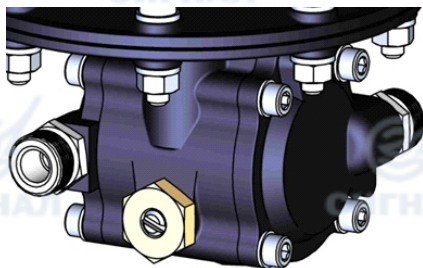


Рисунок 18. Входной дроссель

Входной дроссель предназначен для регулировки давления на клапане пилота: чем больший угол открытия дросселя, тем больше давление на клапане пилота, тем выше быстродействие.

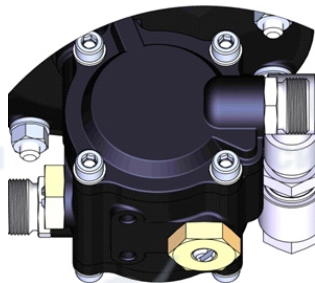


Рисунок 19. Дроссель сброса

Дроссель сброса расположен в нижней части корпуса пилота управления и предназначен для регулировки быстродействия регулятора (при ввертывании дросселя быстродействие замедляется, при вывертывании ускоряется). Чрезмерное открытие дросселя может привести к потере максимальной пропускной способности регулятора.



Вспомогательные дроссели настроены на заводе изготовителе на оптимальные значения работы регулятора.



Внимание! Полное закрытие дросселей при работе регулятора не производить. После настройки дросселей проверить быстродействие регулятора.


7 Возможные неисправности и их устранение

В процессе эксплуатации регулятора возможно возникновение неисправностей, связанных с природным старением и износом материалов.

Перечень возможных неисправностей, вероятных причин и методы их устранения приведены в таблице 16.

**Таблица 16.** Возможные неисправности и их устранение.

№ п.п.	Наименование неисправности	Вероятные причины	Методы устранения
1	Отсутствие выходного давления за регулятором	1. ПЗК не взведен 2. Пилот не нагружен	1. Произвести взвод ПЗК согласно РЭ 2. Произвести настройку пилота.
2	Выходное давление растет и не стабилизируется	1. Прорыв мембраны пилота (55) 2. Загрязнение клапана пилота (68) 3. Повреждено рабочее седло регулятора (41) 4. Повреждены уплотнительные кольца (28, 43)	1. Заменить мембрану (55) 2. Очистить клапан пилота от загрязнений 3. Заменить рабочее седло 4. Заменить кольца (28,43)
3	Выходное давление падает и не стабилизируется	1. Прорыв мембраны (7) 2. Повреждено уплотнительное кольцо (25) 3. Утечка в импульсных трубках регулятора 4. Заклинил затвор (6)	1. Заменить мембрану (7) 2. Заменить кольцо (25) 3. Обнаружить утечку, произвести дотяжку гаек 4. Проверить ход затвора
4	Негерметичность запорного клапана	1. Повреждены уплотнительные кольца (118) 2. Повреждено запорное седло регулятора (116)	1. Заменить кольца (118) 2. Заменить запорное седло (116)
5	Запорный клапан не закрывается	Прорыв мембраны механизма контроля ПЗК (109)	Заменить мембрану (109)
6	Механизм контроля не взводится	1 Износ рычажного механизма 2 Отсутствие фиксации ролика	1 Заменить механизм ПЗК 2 Зафиксировать ролик

 **Внимание!** Все работы, проводимые с оборудованием, должны осуществляться технически квалифицированным персоналом, который обладает соответствующими знаниями. Повреждение оборудования со стороны не квалифицированного персонала освобождает нас от любого рода ответственности.

8 Техническое обслуживание

8.1 Общие сведения

8.1.1 Техническое обслуживание регуляторов должно осуществляться эксплуатирующей организацией, имеющей допуск. К эксплуатации и работам по техническому обслуживанию регуляторов должны допускаться лица, прошедшие соответствующее обучение и имеющие документы установленного образца.

При эксплуатации должны выполняться следующие виды работ:


- осмотр технического состояния;
- текущий ремонт;
- капитальный ремонт.




8.2 Осмотр технического состояния

8.2.1 Осмотр технического состояния регулятора проводится в сроки, установленные и утвержденные производственной инструкцией, но не реже одного раза в 6 месяцев.

8.2.2 В процессе технического обслуживания регулятора производится проверка герметичности всех элементов регулятора, правильность функционирования основных узлов а также проверка настройки срабатывания механизма контроля ПЗК. При необходимости произвести замену деталей входящих в комплект запасных частей регулятора.

 При выявлении неполадок, при условии гарантийного случая, регулятор подлежит гарантийному ремонту.


 **Внимание!** До осуществления каких-либо работ важно убедиться, что регулятор перекрыт на входе и выходе, а также сброшено давление в отрезках трубопровода между регулятором и запорной арматурой.

8.3 Текущий ремонт

8.3.1 Текущий ремонт регулятора в течении гарантийного срока службы не требуется.

8.3.2 Текущий ремонт включает в себя работы по частичному или полному демонтажу устройств для замены изношенных деталей.

8.3.3. Текущий ремонт проводится по истечении 7 лет с момента ввода изделия в эксплуатацию и включает в себя замену всех резино-технических изделий входящих в комплект запасных частей регулятора, в том числе рабочей мембраны, мембраны пилота и механизма контроля ПЗК.

 Все резиновые кольца и механические скользящие детали (штоки, затворы и т.д.) до их повторного монтажа должны быть смазаны тонким слоем силиконовой смазки.

8.4 Капитальный ремонт

8.4.1 Решение о необходимости капитального ремонта принимает эксплуатирующая организация на основании работоспособности изделия.

8.4.2 Капитальный ремонт включает в себя ремонт или замену изношенных деталей и узлов не входящих в комплект запасных частей регулятора.

8.4.3 Капитальный ремонт может быть выполнен как эксплуатирующей организацией, так и на заводе изготовителе.

8.4.4 Капитальный ремонт должен проводиться на демонтированном регуляторе, вне взрывоопасной зоны.



8.5 Процедура технического обслуживания.

8.5.1 Процедура технического обслуживания включает в себя набор действий для демонтажа, замены запасных частей и повторного монтажа регулятора давления VENIO-C.R5.

8.5.2 В процессе технического обслуживания необходимо руководствоваться приложением А настоящего РЭ и таблицей 17.

Предварительные действия:

- привести регулятор в состоянии безопасности;
- убедиться в отсутствие давления на входе и выходе;
- отсоединить все места отбора импульса пилота и регулятора путем откручивания соответствующих гаек.

Замена рабочей мембраны:

- ослабить крепежные винты поз. 23;
- снять с регулятора пилот управления;
- снять верхнюю крышку поз. 1;
- придерживая мембрану поз. 7, открутить деталь поз. 18;
- снять мембранный узел со штока поз. 14;
- ослабить крепежные винты мембранного узла поз. 12;
- произвести замену мембраны поз.7 и уплотнительного кольца поз. 11, сохраняя первоначальное расположение деталей;
- после замены деталей произвести сборку в обратной последовательности.

Демонтаж модуля редуцирования:

- ослабить крепежные болты поз. 46;
- снять модуль редуцирования с корпуса поз. 44;
- предохранить затвор поз. 6 от механических повреждений.

Замена рабочего седла:

- произвести демонтаж модуля редуцирования;
- ослабить винты поз. 42;
- произвести демонтаж седла поз. 41 потянув его вверх;
- осмотреть поверхность седла поз. 41 и уплотнительного кольца поз. 43 на наличие повреждений;
- произвести замену седла поз.41 и уплотнительного кольца поз.43, предварительно смазав посадочное место силиконовой смазкой;
- после замены деталей произвести сборку в обратной последовательности.



Замена рабочего затвора и уплотнительных колец:

- произвести демонтаж модуля редуцирования;
- предохранить затвор поз. 6 от механических повреждений;
- открутить фиксирующую гайку поз. 13 со штока поз. 14 избегая отстрела пружины поз. 16;
- произвести демонтаж затвора поз. 6;
- произвести демонтаж уплотнительных колец поз. 28;
- произвести замену затвора поз. 6 и уплотнительных колец поз. 28, предварительно смазав посадочное место и поверхность затвора силиконовой смазкой;
- после замены деталей произвести сборку в обратной последовательности.

Замена уплотнительных колец штока:

- ослабить крепежные винты поз. 23;
- снять с регулятора пилот управления;
- снять верхнюю крышку поз. 1;
- придерживая мембрану поз. 7, открутить деталь поз. 18;
- снять мембранный узел со штока поз. 14;
- ослабить крепежные винты поз. 22;
- снять нижнюю крышку поз. 2;
- произвести демонтаж втулки поз. 5 потянув её вверх;
- произвести демонтаж уплотнительных колец поз. 25 и поз. 27;
- произвести замену уплотнительных колец поз. 25 и поз. 27, предварительно смазав посадочное место и поверхность штока поз. 14 силиконовой смазкой;
- после замены деталей произвести сборку в обратной последовательности.

Замена мембраны пилота:

- выкрутить регулировочный винт поз. 51;
- выкрутить пробку поз. 53;
- вынуть пружину поз. 54;
- ослабить крепежные винты поз. 60;
- снять верхнюю крышку поз. 50;
- снять мембранный узел;
- на мембранном узле ослабить гайку поз. 57;
- произвести замену мембраны поз. 55 и уплотнительного кольца поз. 56, сохраняя первоначальное расположение деталей;
- после замены деталей произвести сборку в обратной последовательности.



Замена рабочего клапана пилота:

- выкрутить регулировочный винт поз. 51;
- выкрутить пробку поз. 53;
- вынуть пружину поз. 54;
- ослабить крепежные винты поз. 60;
- снять верхнюю крышку поз. 50;
- снять мембранный узел;
- ослабить крепежный винт поз. 58;
- произвести демонтаж корпуса клапана поз. 64;
- снять тарелку поз. 61;
- извлечь клапан поз. 68;
- произвести замену клапана поз. 68 и уплотнительного кольца поз. 67, сохраняя первоначальное расположение деталей;
- после замены деталей произвести сборку в обратной последовательности.

Замена клапана стабилизатора пилота:

- ослабить крепежные винты поз. 88;
- снять крышку поз. 81;
- снять детали фильтрующего элемента поз. 77-79;
- открутить фиксирующую гайку поз. 76;
- снять пружину поз. 80;
- извлечь клапан поз. 68;
- произвести замену клапана поз. 68 сохраняя первоначальное расположение деталей;
- после замены деталей произвести сборку в обратной последовательности.

Замена мембраны стабилизатора пилота:

- ослабить крепежные винты поз. 88;
- снять крышку поз. 87;
- снять пружину поз. 86;
- снять мембранный узел;
- на мембранном узле ослабить гайку поз. 85;
- произвести замену мембраны поз. 84 сохраняя первоначальное расположение деталей;
- после замены деталей произвести сборку в обратной последовательности.



СИГНАЛ

СИГНАЛ

СИГНАЛ

Замена мембраны механизма контроля ПЗК:

- ослабить крепежные винты поз. 95;
- снять блок настройки, установленный в крышке поз. 96 с корпуса поз. 92;
- выкрутить защитную крышку поз. 93;
- выкрутить регулировочную гайку поз. 99;
- вынуть настроечные пружины поз. 100 и поз. 101;
- вынуть втулки поз. 97 и поз. 102;
- вынуть ролик поз. 106;
- ослабить крепежные винты поз. 112;
- снять крышку поз. 90;
- придерживая шток поз. 111 открутить прижим поз. 110;
- произвести замену мембраны поз. 109 сохраняя первоначальное расположение деталей;
- после замены деталей произвести сборку в обратной последовательности.

Замена уплотнительных колец затвора ПЗК:

- ослабить крепежные болты поз. 46;
- снять фланец поз. 115 с корпуса поз. 44;
- снять затвор поз. 116 с направляющей поз. 119;
- предохранить затвор поз. 116 от механических повреждений;
- произвести замену уплотнительных колец поз. 118, предварительно смазав поверхность направляющей поз. 119 силиконовой смазкой;
- установить затвор поз. 116 на пружину поз. 117 и надавить сверху, для обеспечения соосности затвора с направляющей поз. 119;
- после замены деталей произвести сборку в обратной последовательности.

9 Хранение

9.1 Хранение регулятора должно осуществляться в упакованном виде, в закрытых помещениях, обеспечивающих сохранность от механических повреждений и воздействий агрессивных сред.

Группа условий хранения 4 по ГОСТ 15150-69. Упаковки допускаются устанавливать штабелями не более чем в 5 рядов, в строгом соответствии с предупредительными знаками на таре.

9.2 Общий срок хранения регулятора должен быть не более трех лет.



10 Утилизация

10.1 Регулятор в своем составе не имеет материалов, представляющих опасность для жизни, здоровья людей и окружающей среды. Регуляторы в своем составе не содержат драгоценных металлов.

10.2 Если не проведено диагностирование и не продлен срок службы в установленном порядке, то по истечении срока службы, указанного в разделе, регулятор разобрать на детали, рассортировать по материалам (сталь, алюминий и его сплавы, латунь и т.д.) и отправить в металлолом. Детали из резины, и пресс-материалов отправить на разрешенную свалку.

Таблица 17. Перечень рекомендуемого инструмента для обслуживания.

Наименование операции	Перечень необходимого инструмента	Внешний вид	Позиции в приложении А
Замена рабочей мембраны	Ключ шестигранный 8		Поз. 23
	Ключ шестигранный 5		Поз. 12
	Ключ рожковый S=17		Поз. 23
	Ключ рожковый S=24		Поз. 18
Демонтаж модуля редуцирования	Ключ рожковый S=19		Поз. 46
Замена рабочей мембраны	Ключ рожковый S=19		Поз. 46
	Ключ шестигранный 5 (торцевой)		Поз. 42
	Пинцет (для резиновых колец)		Поз. 43
	Смазка силиконовая		Поз. 43



СИГНАЛ










СИГНАЛ

СИГНАЛ

Наименование операции	Перечень необходимого инструмента	Внешний вид	Позиции в приложении А
Замена рабочего затвора и уплотнительных колец:	Ключ рожковый S=19		Поз. 13
	Пинцет (для резиновых колец)		Поз. 28
	Отвертка плоская		Поз. 14
	Смазка силиконовая		Поз. 28
Замена уплотнительных колец штока	Ключ шестигранный 8		Поз. 23
	Ключ шестигранный 6		Поз. 22
	Ключ рожковый S=24		Поз. 18
	Ключ рожковый S=17		Поз. 18
	Пинцет (для резиновых колец)		Поз. 25 Поз. 27
	Смазка силиконовая		Поз. 25 Поз. 27

УТИЛИЗАЦИЯ



Наименование операции	Перечень необходимого инструмента	Внешний вид	Позиции в приложении А
Замена мембраны пилота	Ключ шестигранный 5		Поз. 60
	Ключ рожковый S=10		Поз. 51
	Ключ рожковый S=13		Поз. 57
	Ключ рожковый S=19		Поз. 66
Замена рабочего клапана пилота	Ключ шестигранный 5		Поз. 60
	Ключ шестигранный 4		Поз. 58
	Ключ рожковый S=10		Поз. 51
	Ключ рожковый S=13		Поз. 60
	Ключ рожковый S=22		Поз. 64
	Пинцет		Поз. 68
Замена клапана стабилизатора	Ключ шестигранный 4		Поз. 88
	Отвертка плоская		Поз. 76
Замена мембраны стабилизатора	Ключ шестигранный 4		Поз. 88
	Ключ рожковый S=13		Поз. 85

УТИЛИЗАЦИЯ



СИГНАЛ

СИГНАЛ

СИГНАЛ

Наименование операции	Перечень необходимого инструмента	Внешний вид	Позиции в приложении А
Замена мембраны механизма контроля ПЗК	Ключ шестигранный 4		Поз. 95
	Ключ шестигранный 5		Поз. 112
	Ключ рожковый S=14		Поз. 111
	Ключ рожковый S=19		Поз. 110
	Головка шестигранный S27		Поз. 99
Замена уплотнительных колец штока	Ключ рожковый S=19		Поз. 46
	Пинцет (для резиновых колец)		Поз. 118
	Смазка силиконовая		Поз. 119

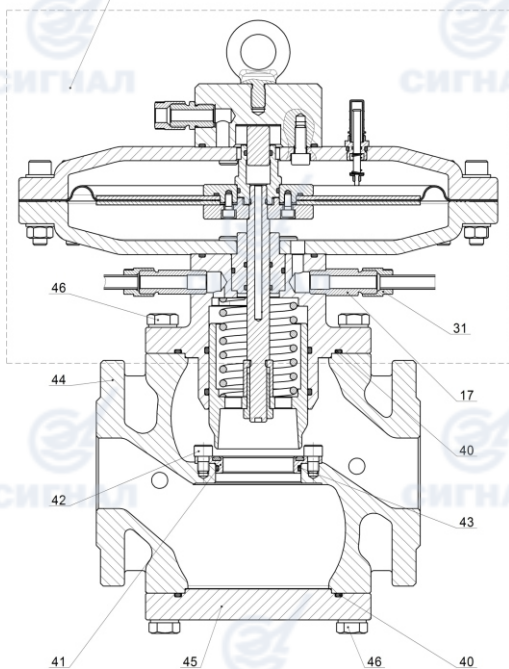
УТИЛИЗАЦИЯ



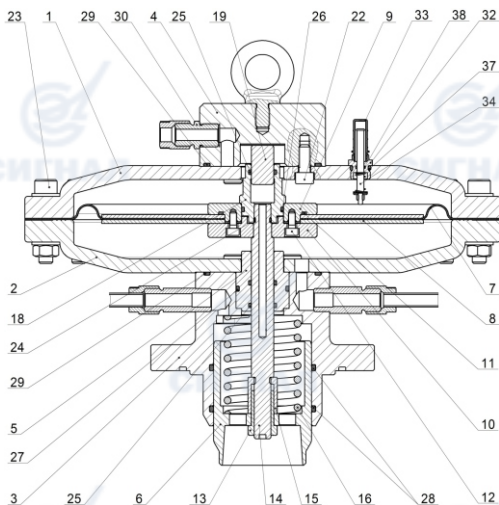
Допускается использование аналогов инструмента и материалов, с сохранением размеров и свойств.

Приложение А

Модуль редуцирования



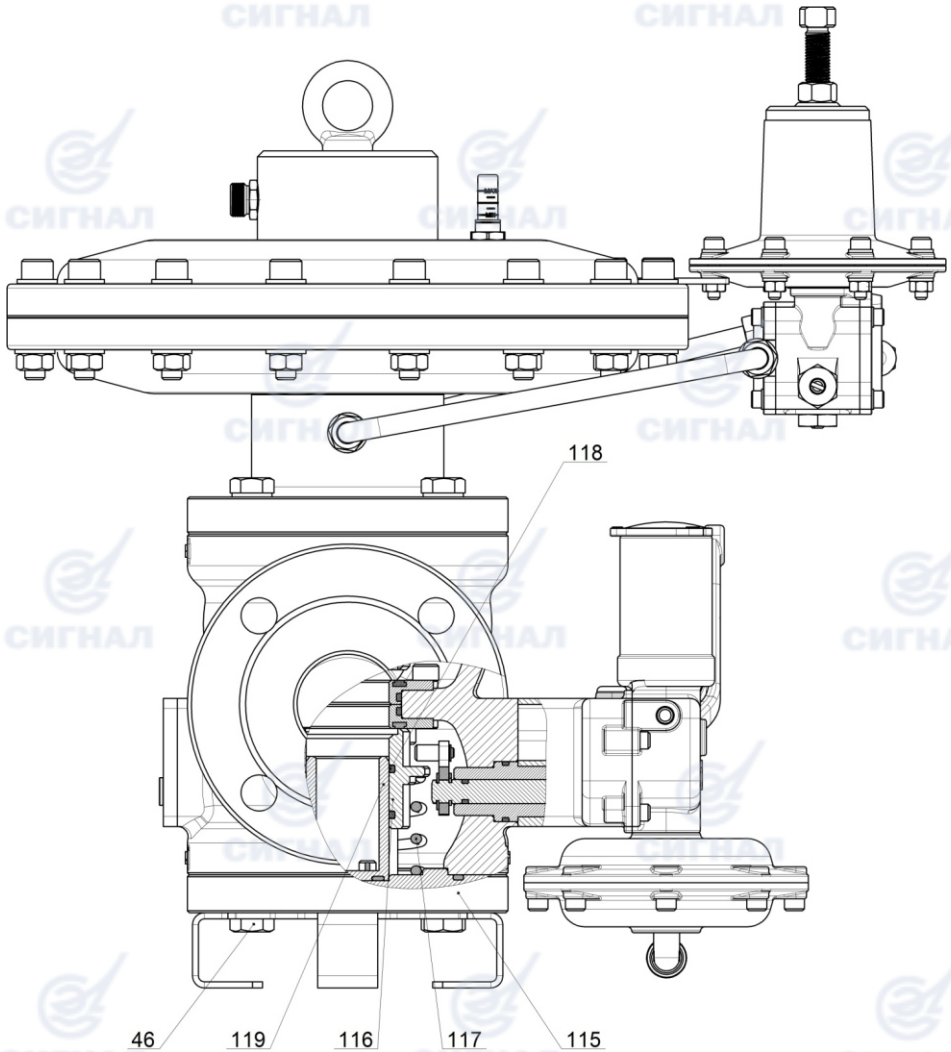
Регулятор давления VENIO-C.R5



Модуль редуцирования



Регулятор давления VENIO-C.R5-Z



**Таблица 1. Перечень основных деталей регулятора VENIO-C.R5.**

№ поз.	Наименование	Кол-во на 1 изд.	Примечание
1	Тарелка верхняя	1	
2	Тарелка нижняя	1	
3	Фланец	1	
4	Центр	1	
5	Втулка	1	
6	Затвор	1	
7	Мембрана	1	
8	Центр мембраны	2	
9	Прижим	1	
10	Опора	1	
11	Кольцо 058-062-25-2-024	1	
12	Винт M5x12 DIN 912	4	
13	Втулка	1	
14	Втулка	1	
15	Шток	1	
16	Пружина	1	
17	Штуцер	2	
18	Направляющая	1	
19	Поршень	1	
22	Винт DIN 912 M8x25	8	
23	Винт DIN 912 M10x50	16	
24	Кольцо 010-013-19-2-024	1	
25	Кольцо 016-020-25-2-024	3	
26	Кольцо 026-030-25-2-024	1	
27	Кольцо 033-038-30-2-024	1	
28	Кольцо 070-076-36-2-024	2	
29	Кольцо 080-085-30-2-024	2	
30	Фитинг прямой 1050 10 3/8	1	«CAMOZZI»
32	Корпус индикатора	1	
31	Гайка универсальная 1303 10-3/8	2	«CAMOZZI»
33	Колба	1	
34	Шток	1	
37	Кольцо 011-014-19-2-024	1	
38	Кольцо 005-007-14-2-024	1	
40	Кольцо 115-121-36-2-024	2	
41	Седло	1	2 шт. для VENIO-C.R5-Z

**Таблица 1. Перечень основных деталей регулятора VENIO-C.R5.**

№ поз.	Наименование	Кол-во на 1 изд.	Примечание
42	Винт DIN 912 M8x12	4	8 шт. для VENIO-C.R5-Z
43	Кольцо 056-061-30-2-024	1	
44	Корпус	1	
45	Фланец	1	
46	Болт DIN 933 M12x45	8	
50	Крышка	1	
51	Винт регулировочный	1	
53	Пробка	1	
54	Пружина	1	
55	Мембрана	1	
56	Кольцо 017-020-19-2-024	1	
57	Гайка М6 ГОСТ 5915-70	1	
58	Винт DIN 912 M5x10	1	
60	Винт DIN 912 M6x25	8	
61	Тарелка	1	
62	Кольцо 019-023-25-2-024	1	
63	Кольцо	1	
64	Корпус клапана	1	
65	Кольцо 006-009-19-2-024	1	
66	Прижим	1	
67	Кольцо 011-015-25-2-024	1	
68	Клапан	2	1 шт. для Р-50/600-01
70	Пружина	1	
71	Кольцо 009-013-25-2-024	4	
72	Игла	2	
73	Кольцо 004-007-19-2-024	2	
74	Корпус дросселя	2	
75	Кольцо 019-023-25-2-024	1	
76	Гайка	1	
77	Шайба	1	
78	Фильтр	1	
79	Шайба	1	
80	Пружина	1	
81	Крышка	1	
82	Кольцо 048-052-25-2-024	1	
83	Шток	1	

Таблица 1. Перечень основных деталей регулятора VENIO-C.R5.

№ поз.	Наименование	Кол-во на 1 изд.	Примечание
84	Мембрана стабилизатора	1	
85	Гайка М6 ГОСТ 5915-70	1	
86	Пружина	1	
87	Крышка	1	
88	Винт DIN 912 М5х14	8	
90	Крышка верхняя	1	
91	Крышка нижняя	1	
92	Корпус	1	
93	Заглушка	1	
94	Кольцо 026-030-25-2-024	1	
95	Винт DIN 912 М5х12	4	
96	Крышка	1	
97	Втулка	1	
98	Гайка	1	
99	Гайка	1	
100	Пружина	1	
101	Пружина	1	
102	Втулка	1	
104	Пружина кнопки	1	
105	Кнопка	1	
106	Ролик	1	
107	Втулка	1	
108	Тарелка	1	
109	Мембрана	1	
110	Прижим	1	
111	Шток	1	
112	Винт DIN 912 М5х20	8	
114	Фитинг угловой 1020 10-1/4	1	«CAMOZZI»
115	Фланец	1	
116	Затвор ПЗК	1	
117	Пружина	1	
118	Кольцо 115-121-36-2-024	2	
119	Направляющая		

ЕВРАЗИЙСКИЙ ЭКОНОМИЧЕСКИЙ СОЮЗ ДЕКЛАРАЦИЯ О СООТВЕТСТВИИ

EAЭС

Заявитель Общество с ограниченной ответственностью Энгельское приборостроительное объединение "Сигнал"

Место нахождения и адрес места осуществления деятельности: 413119, Российская Федерация, Саратовская область, город Энгельс-19, основной государственный регистрационный номер: 1026401974972, номер телефона: +7453750472, адрес электронной почты: office@eposignal.ru
в лице Директора Никонова Александра Владимировича

заявляет, что Арматура промышленная трубопроводная: Регуляторы давления газа с входным давлением до 1,6 МПа, типов: СД, РДГБ, РДГК, РДНК, РДСК, РДГ, РДБК, VENIO-A, VENIO-B, VENIO-C, VENIO-D, VENIO-K

изготовитель Общество с ограниченной ответственностью Энгельское приборостроительное объединение "Сигнал". Место нахождения и адрес места осуществления деятельности по изготовлению продукции: Российская Федерация, Саратовская область, 413119, город Энгельс-19. Продукция изготовлена в соответствии с Техническими условиями СЯМИ.493611-559 ТУ «Регуляторы давления газа с входным давлением до 1,6 МПа».

Код ТН ВЭД ЕАЭС 8481805910. Серийный выпуск

соответствует требованиям

ТР ТС 010/2011 "О безопасности машин и оборудования"

Декларация о соответствии принята на основании

Протоколов испытаний № 650-Р/Д от 03.08.2020 года, № 651-Р/Д, № 652-Р/Д от 04.08.2020 года, выданных Испытательной лабораторией Публичного акционерного общества "Завод котельного оборудования и отопительных систем БКМЗ", аттестат аккредитации РОСС RU.0001.22MX16. Сертификатов на тип продукции: № ЕАЭС RU C-RU.НВ49.Т.00017, № ЕАЭС RU C-RU.НВ49.Т.00018, № ЕАЭС RU C-RU.НВ49.Т.00019 от 20.08.2020 года, выданных Органом по сертификации продукции Общества с ограниченной ответственностью «ИНТЕГРАСЕРТ», аттестат аккредитации № RA.RU.11НВ49. Документов, сформированных согласно пункта 10 статьи 8 ТР ТС 010/2011 в качестве доказательства соответствия продукции требованиям ТР ТС 010/2011 (перечень документов указан в приложении №1 на 1 листе)

Схема декларирования 5д

Дополнительная информация

Перечень стандартов, в результате применения которых на добровольной основе обеспечивается соблюдение требований ТР ТС 010/2011: ГОСТ 11881-76 «ГСП. Регуляторы, работающие без использования постороннего источника энергии. Общие технические условия», раздел 2; ГОСТ 12.2.063-2015 «Арматура трубопроводная. Общие требования безопасности». Условия хранения: 4 (Ж2) по ГОСТ 15150-69, Назначенный срок хранения 3 года, Назначенный срок службы 30 лет.

Декларация о соответствии действительна с даты регистрации по 14.10.2025 включительно

(подпись)



М. П.

Никонов Александр Владимирович

(Ф.И.О. заявителя)

Регистрационный номер декларации о соответствии: ЕАЭС N RU Д-RU.НВ49.В.00279/20

Дата регистрации декларации о соответствии: 15.10.2020

ОСНОВНЫЕ ВИДЫ ВЫПУСКАЕМОГО ОБОРУДОВАНИЯ И ПРИБОРОВ

• Газовое оборудование:

- регуляторы давления газа VENIO-A, VENIO-B, VENIO-C, VENIO-C-R5, РДГБ, РДГК, РДНК, РДСК, РДГ;
- клапаны сбросные VENIO-F, КПС, клапаны запорные VENIO-G, КПЗ;
- фильтры газовые ФГ, ФГВ, индикаторы перепада ИП-10Д-20;
- газорегуляторные пункты ГРПШ, ГРУ, ПГБ;
- газораспределительные станции АГРС;
- узлы учета УУГ, УУРГ, ШУУРГ, БУУРГ;
- счетчики газа бытовые СГБ, СГБЭТ;
- счетчики газа турбинные СТГ, ротационные РСГ, комплексы КИ-СТГ;
- корректоры объема газа БК, Флоугаз
- установки для поверки и юстировки счетчиков газа.

• Отопительная техника:

- котлы газовые и комбинированные КОВ, АОГВ;
- газогорелочные устройства АГУ, УГОП, ОГШН;
- автоматика регулирования и безопасности;
- бытовые стабилизаторы давления газа СД.

• Приборы измерения давления общепромышленного назначения:

- преобразователи измерительные Сапфир-22М, Сапфир-22МТ;
- датчики давления МТ100, МТ101;
- блок питания четырехканальный 4БПЗ6, блок извлечения корня БИКЗ6М, блок преобразования сигналов, искрозащиты и питания БПС-90.

• Манометры общепромышленного и специального назначения:

- манометры МТИ, МО, МКУ, МТК, МКШ;
- вакуумметры ВТИ, ВО;
- разделители мембранные РМ;
- пневматические преобразователи давления и разряжения ГСП.

ООО ЭПО «Сигнал»

413119 Саратовская область, Энгельс-19,

территория ООО ЭПО «Сигнал»

Тел.: 8 (8453) 76-11-11, 75-14-07

Справочная служба

Тел.: 8-800-100-19-51 (звонок бесплатный)

Горячая линия по вопросам качества и эксплуатации

Тел.: 8 (8453) 750-425

www.eposignal.ru

