

РЕГУЛЯТОРЫ ДАВЛЕНИЯ ГАЗА VENIO-A

Venio-A – регулятор, предназначенный для редуцирования высокого и среднего давления на низкое, автоматического поддержания выходного давления на заданном уровне при изменениях расхода или входного давления, а также автоматического отключения подачи газа при аварийном повышении или понижении выходного давления сверх допустимых значений.

Регулятор используется в системах газоснабжения в составе ГРП (ГРПШ), работающих на природном газе.

ОСНОВНЫЕ ПРЕИМУЩЕСТВА

- Соответствует требованиям технического регламента ТР ТС 010/2011, СДС «ГАЗСЕРТ» и «ИНТЕРГАЗСЕРТ»
- Двухступенчатая система редуцирования позволяет обеспечить точное поддержание выходного давления при изменениях входного во всем рабочем диапазоне
- Регулятор является комбинированным и имеет в своем составе: фильтрующий элемент (80 мкм), механизм сбросного (ПСК) и запорного (ПЗК) клапанов
- Мультипозиционный монтаж: угловой, осевой, П-образный и т.д.
- Возможность замера входного и выходного давления подключением средств измерения непосредственно к регулятору. Устройство замера выходного давления (в базовом исполнении), устройство замера входного давления (по отдельному заказу)
- Высокое качество. Корпусные детали изготовлены методом литья под давлением, окрашены порошковой краской. Все детали имеют антикоррозийное покрытие



ТЕХНИЧЕСКИЕ ХАРАКТЕРИСТИКИ

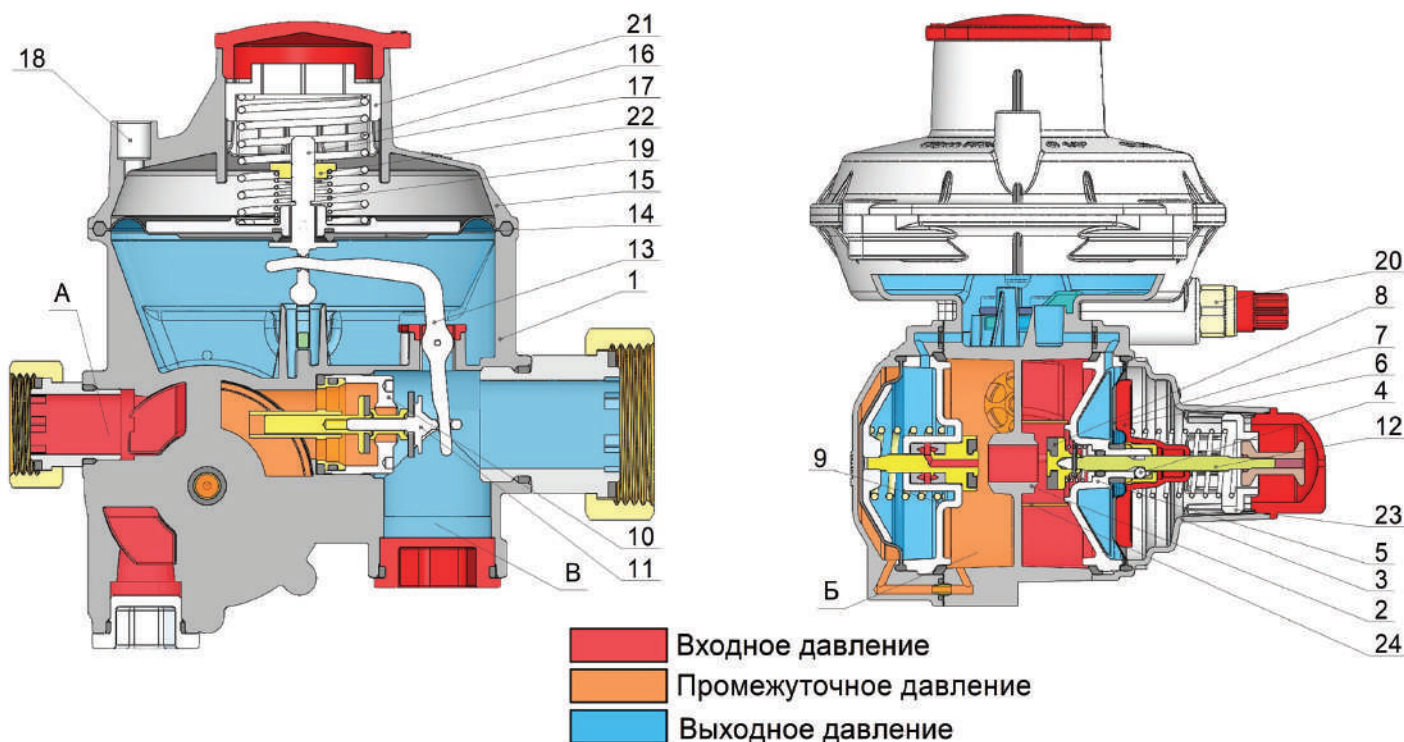
Наименование параметра или размера	VENIO-A-15	VENIO-A-35	VENIO-A-50
Рабочая среда	Природный газ ГОСТ 5542-2014		
Наименьшее входное давление, P _{вх} , МПа	0, 05		
Наибольшее входное давление, P _{вх} , МПа	0, 6		
Диапазон настройки выходного давления, P _{вых} , кПа	2,0...3,0		
Точность регулирования, % от заданного значения настройки P _{вых}	±10		
Класс точности регулятора	10		
Давление закрытия рабочего клапана P _{закр} , % от P _{вых} , не более	20		
Зона нечувствительности, % P _{вых} , не более	2,5		
Диапазон настройки давления начала срабатывания предохранительного сбросного клапана ПСК, кПа	3,15...4,0		
Диапазон настройки давления срабатывания предохранительного запорного клапана ПЗК, кПа	3,5...4,5		
- при повышении выходного давления	1,2...2,2		
- при понижении выходного давления			
Погрешность срабатывания предохранительного сбросного клапана ПСК от заданного значения настройки, %	±5		
Погрешность срабатывания предохранительного запорного клапана ПЗК от заданного значения настройки, %	±10		
Степень герметичности рабочего, запорного и сбросного клапанов	Класс «А» по ГОСТ 9544-2015		
Присоединительные размеры: номинальный диаметр прохода	DN 20		
- входного патрубка, мм	DN 32		
- выходного патрубка, мм			
соединение:			
- вход	G ¾-B		
- выход	G1 ¼-B		
Габаритные размеры, мм не более:			
- длина	128		
- ширина	150		
- высота	165		
Масса, кг, не более	1,5		
Пропускная способность K _v , м³/ч, не менее	15	35	50
Степень фильтрации встроенного фильтра, мкм, не более	80		
Постоянная времени, с	10		

РЕГУЛЯТОРЫ ДАВЛЕНИЯ ГАЗА VENIO-A

ТАБЛИЦА ПРОПУСКНОЙ СПОСОБНОСТИ РЕГУЛЯТОРОВ: VENIO-A-15, VENIO-A-35, VENIO-A-50

Значение Pвх, МПа	Наибольшая пропускная способность Q наиб. м³/ч		
	Шифр регулятора		
	VENIO-A-15	VENIO-A-35	VENIO-A-50
0,05	14	32	45
0,1	15	35	50
0,2	15	35	50
0,3	15	35	50
0,4	15	35	50
0,5	15	35	50
0,6	15	35	50

Регулятор давления газа VENIO-A-15 (35; 50)



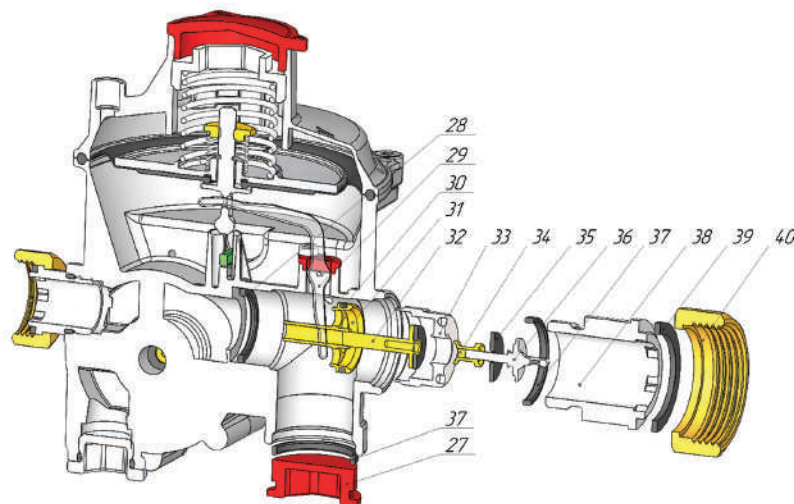
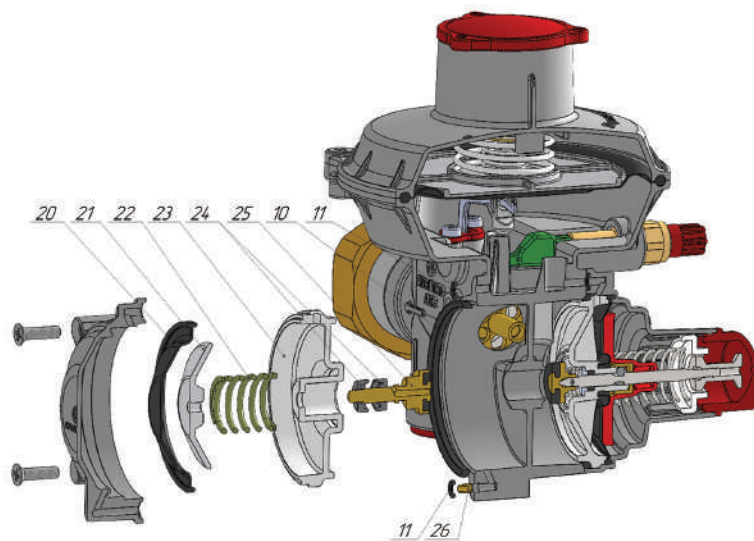
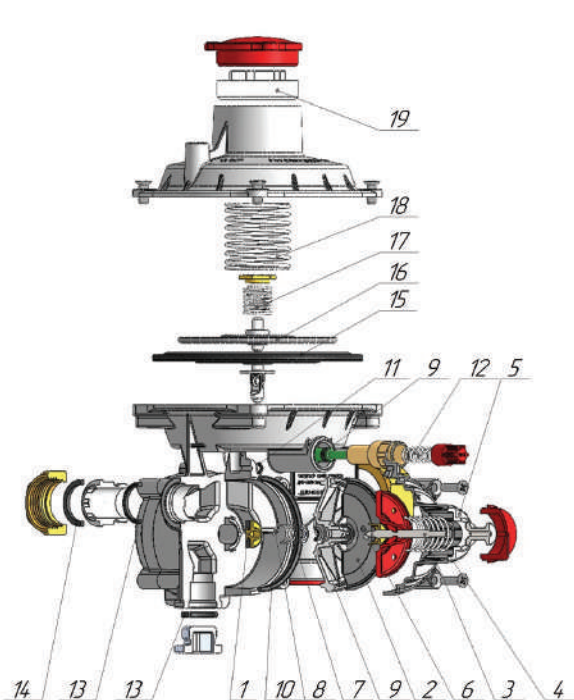
А - входная полость; Б - промежуточная полость; В - выходная полость;

- 1 - корпус; 2 - седло отключающего устройства и первой ступени редуцирования; 3 - отключающее устройство (ПЗК); 4 - фиксирующие шарики; 5 - основание (ПЗК); 6 - тарелка (ПЗК); 7 - мембрана (ПЗК); 8-клапан (ПЗК); 9 - сервопривод первой ступени редуцирования; 10 - седло регулирующего клапана второй ступени редуцирования; 11 - сдвоенный регулирующий и запорный клапаны; 12 - шток; 13 - рычажный передаточный механизм; 14 - рабочая мембрана; 15 - крышка; 16 - задающая пружина; 17 - сбросной клапан (ПСК); 18 - сбросной штуцер; 19 - пружина настройки ПСК; 20 - кнопка запуска; 21, 22, 23 - гайки регулировочные; 24-фильтр.

РЕГУЛЯТОРЫ ДАВЛЕНИЯ ГАЗА VENIO-A

ТАБЛИЦА ПРОПУСКНОЙ СПОСОБНОСТИ РЕГУЛЯТОРОВ: VENIO-A-15, VENIO-A-35, VENIO-A-50

Значение Pвх, МПа	Наибольшая пропускная способность Q наиб. м³/ч		
	Шифр регулятора		
	VENIO-A-15	VENIO-A-35	VENIO-A-50
0,05	14	32	45
0,1	15	35	50
0,2	15	35	50
0,3	15	35	50
0,4	15	35	50
0,5	15	35	50
0,6	15	35	50



- 1) Клапан запорный; 2) Мембрана; 3) Шток; 4) Пружина;
- 5) Гайка регулировочная; 6) Шарик, 3 шт; 7) Пружина; 8) Шплинт;
- 9) Кольцо, 2 шт; 10) Кольцо, 2 шт; 11) Кольцо, 3 шт; 12) Пружина;
- 13) Кольцо, 2 шт; 14) Уплотнение; 15) Мембрана; 16) Центр;
- 17) Пружина; 18) Пружина; 19) Гайка; 20) Мембрана; 21) Тарелка;
- 22) Пружина; 23) Основание; 24) Манжета, 2 шт; 25) Клапан в сборе;
- 26) Дюза; 27) Заглушка; 28) Кольцо; 29) Рычаг; 30) Кольцо;
- 31) Направляющая; 32) Клапан запорный; 33) Седло; 34) Втулка;
- 35) Уплотнение; 36) Шток (Venio-A-15; Venio-A-35)/Корпус клапана рабочего (Venio-A-50); 37) Кольцо, 2 шт; 38) Ниппель; 39) Уплотнение;
- 40) Гайка