



**СИГНАЛ**

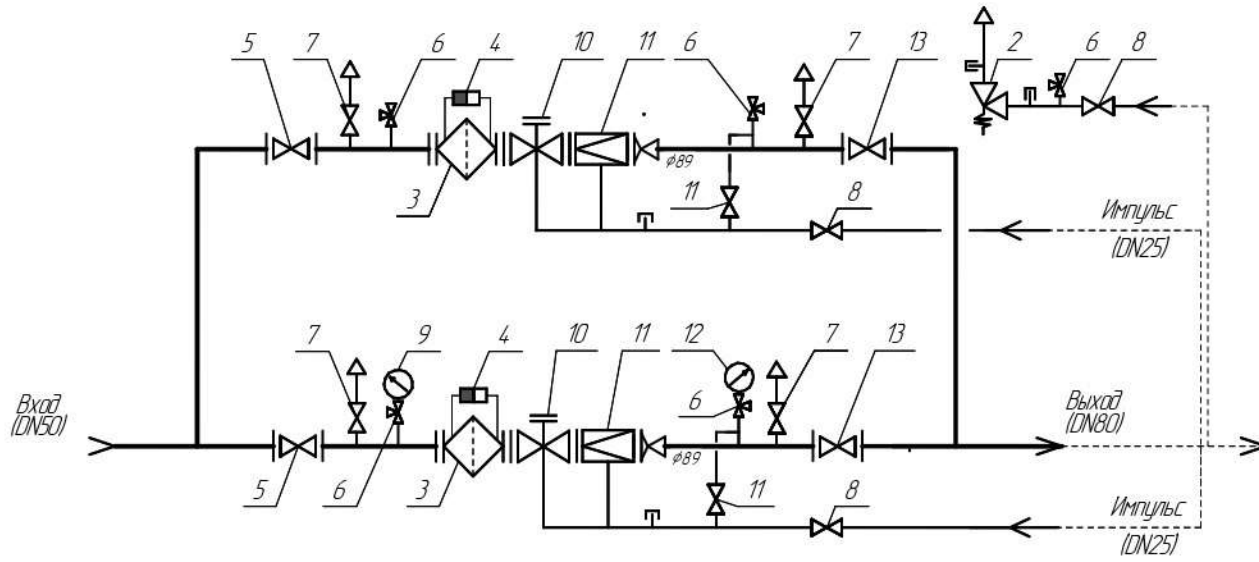
**ФУНКЦИОНАЛЬНАЯ СХЕМА  
ГРПШ.VENIO.C.25.P.H-25  
СЯМИ.422411-630ТУ**

Пункт газорегуляторный шкафной исполнения "Стандарт",  
на базе регуляторов РДБК-50Н/25, с основной и резервной линиями редуцирования,  
неутепленный, двухстороннего обслуживания

Заказчик	
Объект	
Менеджер	
№ схемы	510 (602-736)

Спецификация оборудования

№	Наименование	Кол-во
1	Регулятор давления газа РДБК-50Н/25	2
2	Клапан предохранительный сбросной КПС-32-Н	1
3	Фильтр газовый литой DN50	2
4	Индикатор перепада давления	2
5	Кран шаровой фланцевый DN50	2
6	Кран под манометр	5
7	Кран шаровой под приварку DN20	4
8	Кран шаровой под приварку DN25	3
9	Манометр входного давления	1
10	Клапан предохранительный запорный КПЗ-50Н	2
11	Кран шаровой под приварку DN15	2
12	Манометр выходного давления	1
13	Кран шаровой фланцевый DN80	2



Согласующие визы

Заказчик

ООО "ЭЗОТ "Сигнал"

М.П.

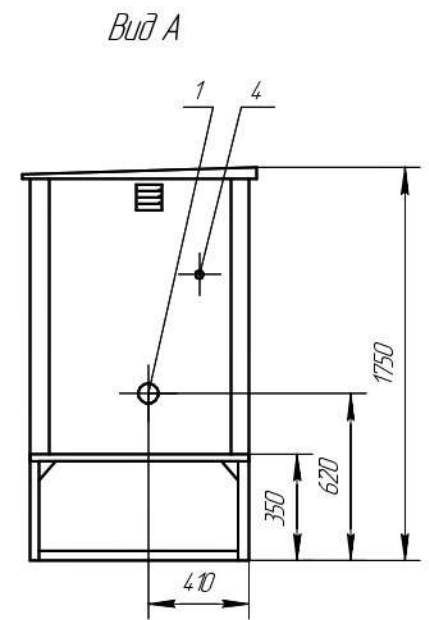
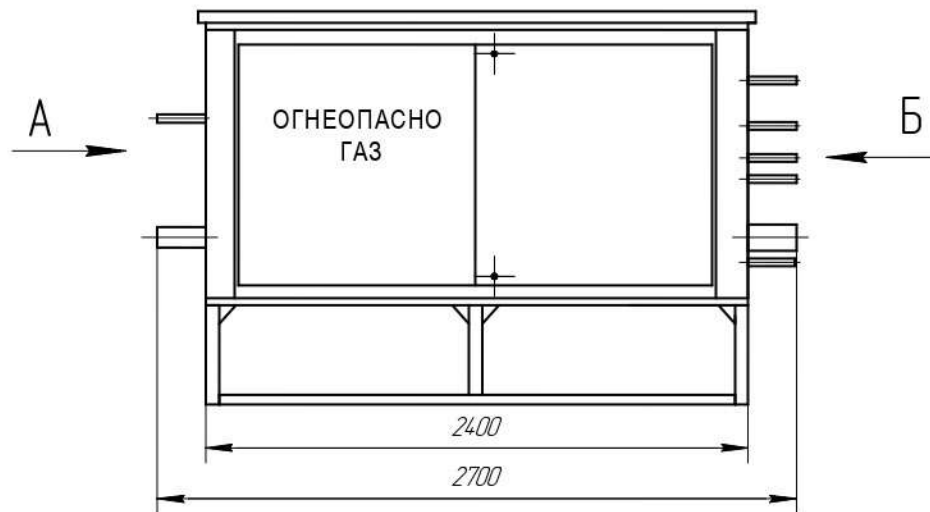
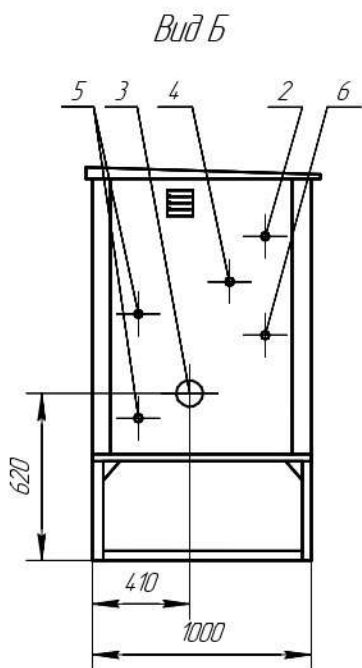


**СИГНАЛ**

**ГАБАРИТНО-УСТАНОВОЧНАЯ СХЕМА  
ГРПШ.VENIO.C.25.P.H-25  
СЯМИ.422411-630ТУ**

Пункт газорегуляторный шкафной исполнения "Стандарт",  
на базе регуляторов РДБК-50Н/25, с основной и резервной линиями редуцирования,  
неутепленный, двухстороннего обслуживания

Заказчик	
Объект	
Менеджер	
№ схемы	510 (602-736)



1-входной патрубок (DN50); 2-выход КПС-32-Н (DN25); 3-выходной патрубок (DN80); 4-продувочный патрубок (DN20); 5-подвод импульса к регуляторам (DN25); 6-вход КПС-32-Н (DN25).

Согласующие визы

Заказчик

ООО "ЭЗОТ "Сигнал"

**Примечание:** -Шкаф неутеплен, обслуживается с двух сторон.

М.П.