

ФИЛЬТРЫ ГАЗА : ФГ

Применяются для очистки природного газа от механических примесей с целью предотвращения засорения импульсных трубок, дроссельных отверстий, а также с целью предотвращения износа запорных и газорегулирующих органов газовой арматуры.

Преимущества:

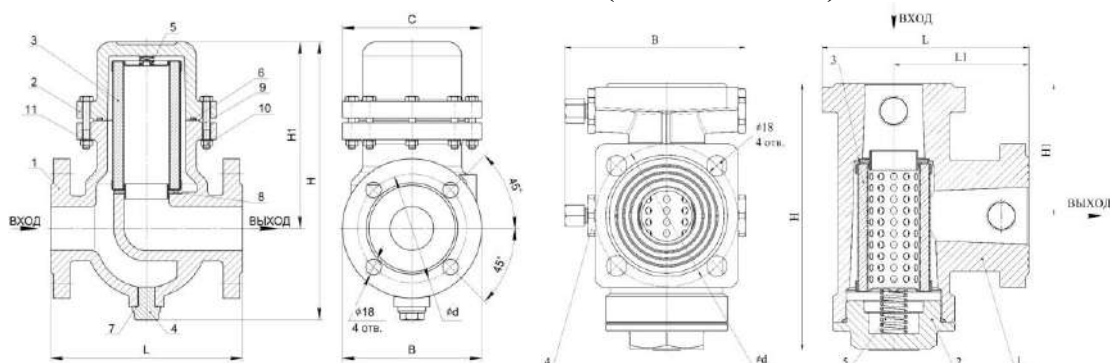
- соответствие требованиям технического регламента ТР ТС 010/2011, СДС «ГАЗСЕРТ» и «ИНТЕРГАЗСЕРТ»
 - качество литья и обработки корпусных элементов;
 - работа фильтров при температуре от минус 40°С;
 - возможность установки на фильтр индикатора перепада давления;
 - высокая степень фильтрации;
 - максимально допустимая разность давлений на фильтроэлементе, при которой не происходит разрушение фильроэлемента составляет 20 кПа;
 - допустимая разность давлений на фильтроэлементе не более 10 кПа;
 - простота конструкции;
- По заказу:** Изготавливаются совместно с индикатором перепада давления ИПД, с передачей данных на контроллер телеметрии.



Технические характеристики:

№ п/п	Наименование параметра	ФГ-32	ФГ-40	ФГ-50	ФГ-50-2	ФГ-80	ФГ-50-1	ФГ-80-1	ФГ-100-1	ФГ-150-1	
1	Технические условия	СЯМИ.061435-467ТУ									
2	Исполнение корпуса	Литое (Сплав АК120ч)					Сварное (Сталь 20 ГОСТ 10705)				
3	Рабочая среда	Природный газ по ГОСТ 5542-2014									
4	Диапазон рабочих температур, °С	от минус 40 до +60									
5	Фильтрующий элемент	Сетка латунная									
6	Номинальное давление PN, МПа (кгс/см ²)	1,6			1,2						
7	Наибольшая пропускная способность, м ³ /ч, при давлении, 1,2 МПа	2700		2800	1800	9000	7500	15000	25000	35000	
8	Степень фильтрации, мкм, не более	80 (под заказ - можно изготовить со степенью фильтрации 5 мкм.)									
9	Соединение	Фланцевое по ГОСТ 33259-2015									
10	Масса, кг, не более	6		9	6	15	25	40	60	95	
11	Уровень шума, дБ, не более	80									
12	Средний срок службы, лет	30									

ФГ исполнение литое (Сплав АК120ч)



1 - Корпус; 2 - Крышка; 3 - Фильтрующий элемент; 4 - Заглушка; 5 - Пружина; 6, 7 - Кольцо; 8 – Уплотнитель; 9 - Болт; 10 - Гайка; 11 - Шайба.

Наименование изделия	DN, мм	В, мм	С, мм	L, мм	Н, мм	Н1, мм	d, мм
ФГ-32	32	110	127	180	248	165	110
ФГ-40	40	110	127	180	248	165	110
ФГ-50	50	159	160	220	320	215	125
ФГ-50-2	50	160	-	182	235	116	125
ФГ-80	80	195	195	280	450	325	160

ФГ исполнение сварное (Сталь 20 ГОСТ 10705)

Наименование	L*, мм	ØD*, мм	H*, мм
ФГ-50-1	400	215	395±3
ФГ-80-1	500	280	535±3
ФГ-100-1	550	335	580±3
ФГ-150-1	620	405	660±3



Расходные характеристики фильтров

Значение входного давления, Ризб., МПа	Пропускная способность Q, м³/ч, не менее							
	ФГ-32 (-40)	ФГ-50-2	ФГ-50 (Л, П)	ФГ-80 (Л, П)	ФГ-50-1	ФГ-80-1	ФГ-100-1	ФГ-150-1
	Перепад давления на фильтроэлементе							
	5 кПа				10 кПа			
0,1	440	440	540	1400	1200	2800	4200	5500
0,2	550	500	650	2000	1800	3500	5700	8000
0,3	740	570	840	2600	2300	4600	7200	10500
0,4	1000	650	1100	3300	2900	5700	9000	13000
0,5	1300	710	1400	4000	3300	6900	10600	16000
0,6	1400	820	1500	4700	3900	8000	12000	19000
0,7	1600	950	1700	5500	4500	9200	13800	21000
0,8	1800	1090	1900	6200	5000	10300	15600	24000
0,9	2050	1320	2150	6900	5600	11500	17500	27000
1,0	2300	1490	2400	7700	6300	12500	19300	29500
1,1	2500	1650	2600	8400	7000	13800	22000	32000
1,2	2700	1800	2800	9000	7500	15000	25000	35000

ГК «Сигнал» оставляет за собой право на модернизацию оборудования, изменение технических характеристик, габаритных размеров и комплектации изделий.

Возможная комплектация фильтров газовых ФГ !!!

По требованию заказчика газовый фильтр может быть скомплектован:



1	Двухстрелочный индикатор перепада давления ИП-10ДЛ(ДП)-20
2	Медные соединительные трубопроводы с накидными гайками М14х1
3	Переходники 467-00-25 внутренняя резьба 1/2х14х1 (для сварных ФГ)
4	Переходники 467-00-20 наружная резьба 1/2х14х1 для кранов (для сварных ФГ)

Таблица с наименованием и шифрами медных соединительных трубопроводов.


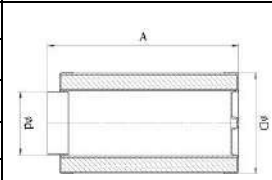
Шифр трубопровода	Длина, мм	Применяемость*	Фото
РДГ-80-05-12-00 ТАСБ	200	ФГ-32, ФГ-40, ФГ-50 литые и аналогичные DN32, 40, 50	
РДГ-80-05-12-00-01ТАСБ	350	ФГ-80-1 сварные и аналогичные DN80	
РДГ-80-05-12-00-02ТАСБ	450	ФГ-100-1, -150-1 сварные и аналогичные DN100, DN150	
РДГ-80-05-12-00-03ТАСБ	250	ФГ-80 литые и аналогичные DN80	
РДГ-80-05-12-00-05ТАСБ	650	Фильтры DN200 и более	
РДГ-80-05-12-00-06ТАСБ	300	ФГ-50-1, сварные и аналогичные DN50	

Таблица с наименованием и шифрами кассет фильтрующих для фильтров газовых типа ФГ

№ пп	Наименование	Шифр	Применяемость	Фото
1	Кассета фильтрующая (сетчатая , 80 мкм)	538-сб5	ФГ-32, -40 (литой)	
2	Кассета фильтрующая (сетчатая , 5 мкм)	538-СБ5-01	ФГ-32, -40 (литой)	
3	Кассета фильтрующая (сетчатая , 80 мкм)	538-сб2	ФГ-50 (литой)	
4	Кассета фильтрующая (сетчатая, 5 мкм)	538-сб2-01	ФГ-50 (литой)	
5	Кассета фильтрующая (сетчатая , 80 мкм)	545-сб2	ФГ-80 (литой)	
6	Кассета фильтрующая (сетчатая, 5 мкм)	545-сб2-01	ФГ-80 (литой)	
7	Кассета фильтрующая (сетчатая , 80 мкм)	538-сб2	ФГ-50-1 (сварной)	
8	Кассета фильтрующая (сетчатая , 5 мкм)	538-сб2-01	ФГ-50-1 (сварной)	
9	Кассета фильтрующая (сетчатая , 80 мкм)	545-сб2	ФГ-80-1 (сварной)	
10	Кассета фильтрующая (сетчатая , 5 мкм)	545-сб2-01	ФГ-80-1 (сварной)	
11	Кассета фильтрующая (сетчатая , 80 мкм)	467-сб73-01	ФГ-100-1 (сварной)	
12	Кассета фильтрующая (сетчатая , 5 мкм)	467-сб73-03	ФГ-100-1 (сварной)	
13	Кассета фильтрующая (сетчатая , 80 мкм)	467-сб73	ФГ-150-1 (сварной)	
14	Кассета фильтрующая (сетчатая , 5 мкм)	467-сб73-02	ФГ-150-1 (сварной)	

Таблица с габаритно-монтажными размерами фильтрующих кассет для ФГ

№ пп	Шифры кассет	Применяемость	А, мм	В, мм	д, мм	Фото
1	538-сб5, 538-СБ5-01	ФГ-32, ФГ-40	113	67	42	
2	538-сб2, 538-сб2-01	ФГ-50, ФГ-50-1	148	80	50	
3	545-сб2, 545-сб2-01	ФГ-80, ФГ-80-1	240	116	80	
4	467-сб73-01, 467-сб73-03	ФГ-100-1 сварной	250	170	96	
5	467-сб73, 467-сб73-02	ФГ-150-1 сварной	250	170	142,6	