



СИГНАЛ

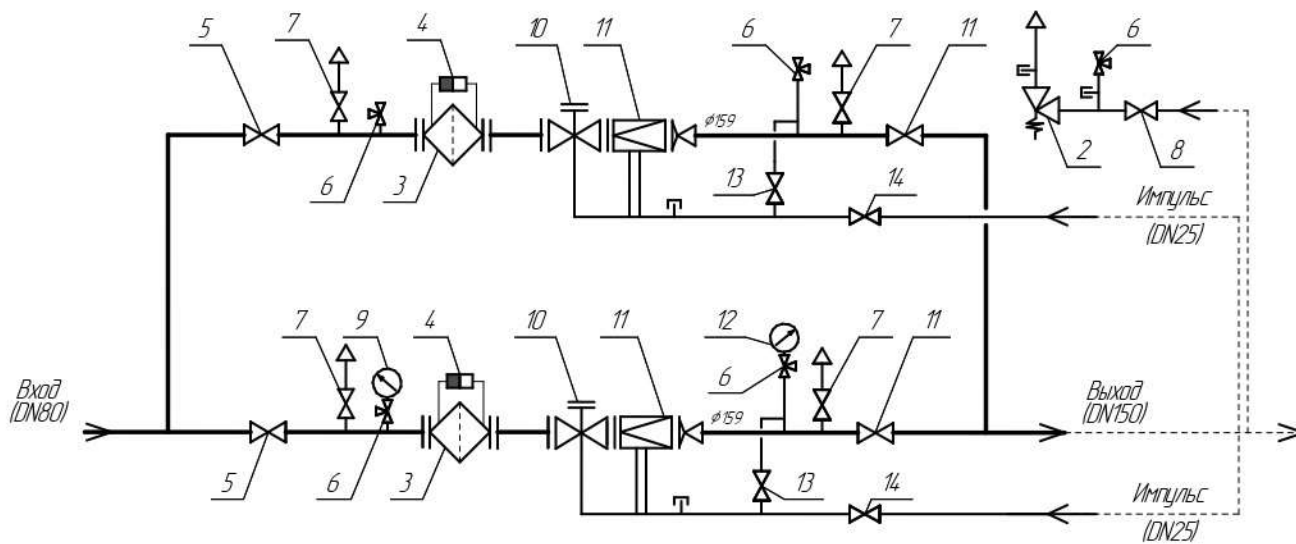
ФУНКЦИОНАЛЬНАЯ СХЕМА ГРПШ. VENIO.C.160.P.B-1 СЯМИ.422411-630ТУ

Пункт газорегуляторный шкафной исполнения "Стандарт",
на базе регуляторов VENIO-C-80-B, с основной и резервной линиями редуцирования,
неутепленный, двухстороннего обслуживания

Заказчик	
Объект	
Менеджер	
№ схемы	531 (604-51)

Спецификация оборудования

№	Наименование	Кол-во
1	Регулятор давления газа VENIO-C-80-B	2
2	Клапан предохранительный сбросной КПС-32-B	1
3	Фильтр газовый литой DN80	2
4	Индикатор перепада давления	2
5	Кран шаровой под приварку DN80	2
6	Кран под манометр	5
7	Кран шаровой под приварку DN20	4
8	Кран шаровой под приварку DN32	1
9	Манометр входного давления	1
10	Клапан предохранительный запорный КПЗ-80B	2
11	Кран шаровой под приварку DN150	2
12	Манометр выходного давления	1
13	Кран шаровой под приварку DN15	2
14	Кран шаровой под приварку DN25	2



Согласующие визы

Заказчик

ООО "ЭЗОТ "Сигнал"

М.П.

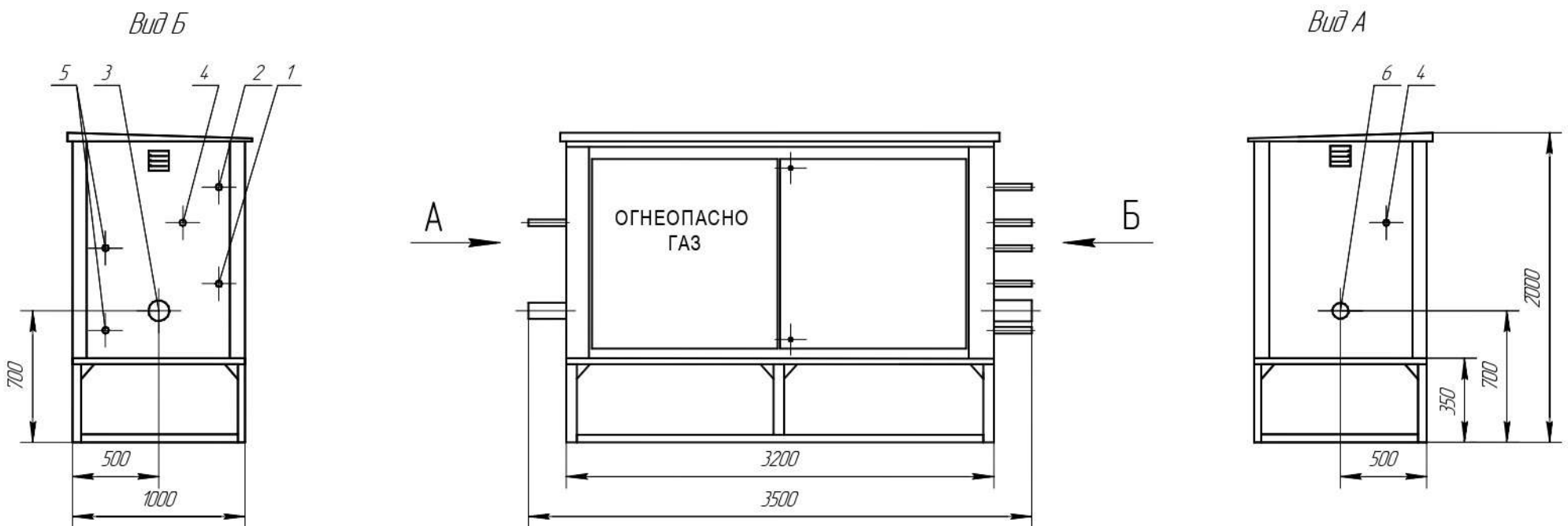


СИГНАЛ

ГАБАРИТНО-УСТАНОВОЧНАЯ СХЕМА ГРПШ. VENIO.C.160.P.B-1 СЯМИ.422411-630ТУ

Пункт газорегуляторный шкафной исполнения "Стандарт",
на базе регуляторов VENIO-C-80-B, с основной и резервной линиями редуцирования,
неутепленный, двухстороннего обслуживания

Заказчик	
Объект	
Менеджер	
№ схемы	531 (604-51)



1-вход КПС-32-B (DN32); 2-выход КПС-32-B (DN32); 3-выходной патрубок (DN150); 4-продувочный патрубок (DN20); 5-подвод импульса к регуляторам (DN25); 6-входной патрубок (DN80).

Согласующие визы

Заказчик

ООО "ЭЗОТ "Сигнал"

Примечание: -Шкаф неутеплен, обслуживается с двух сторон.

М.П.