



СИГНАЛ

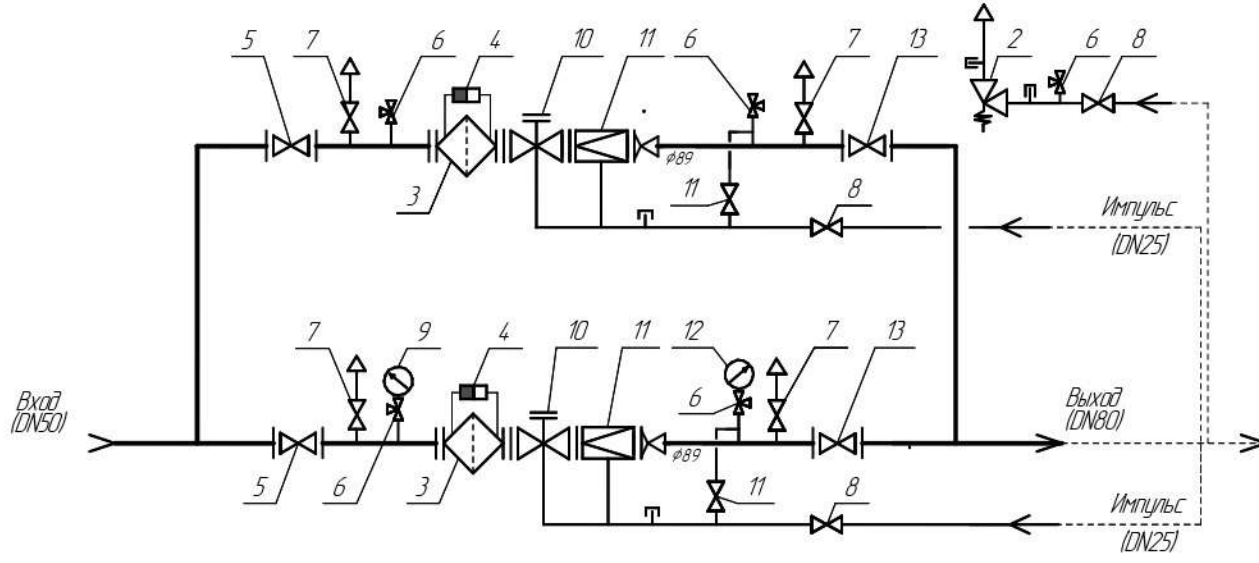
ФУНКЦИОНАЛЬНАЯ СХЕМА
ГРПШ.VENIO.C.100.P.B-30
СЯМИ.422411-630ТУ

Пункт газорегуляторный шкафной исполнения "Стандарт",
на базе регуляторов РДБК-50В/30, с основной и резервной линиями редуцирования,
неутепленный, двухстороннего обслуживания

Заказчик	
Объект	
Менеджер	
№ схемы	510 (602-736)

Спецификация оборудования

№	Наименование	Кол-во
1	Регулятор давления газа РДБК-50В/30	2
2	Клапан предохранительный сбросной КПС-32-В	1
3	Фильтр газовый литой DN50	2
4	Индикатор перепада давления	2
5	Кран шаровой фланцевый DN50	2
6	Кран под манометр	5
7	Кран шаровой под приварку DN20	4
8	Кран шаровой под приварку DN25	3
9	Манометр входного давления	1
10	Клапан предохранительный запорный КПЗ-50В	2
11	Кран шаровой под приварку DN15	2
12	Манометр выходного давления	1
13	Кран шаровой фланцевый DN80	2



Согласующие визы

Заказчик

ООО "ЭЗОТ "Сигнал"

М.П.

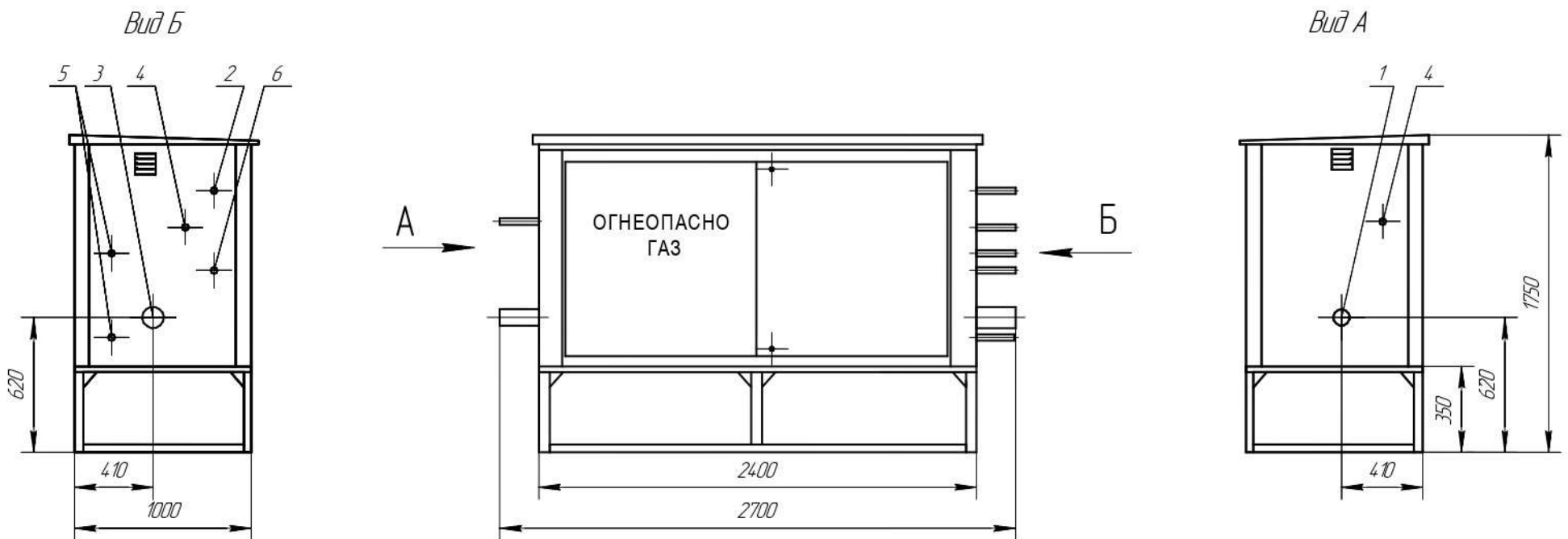


СИГНАЛ

ГАБАРИТНО-УСТАНОВОЧНАЯ СХЕМА
ГРПШ.VENIO.C.100.P.B-30
СЯМИ.422411-630ТУ

Пункт газорегуляторный шкафной исполнения "Стандарт",
на базе регуляторов РДБК-50В/30, с основной и резервной линиями редуцирования,
неутепленный, двухстороннего обслуживания

Заказчик	
Объект	
Менеджер	
№ схемы	510 (602-736)



1-входной патрубком (DN50); 2-выход КПС-32-В (DN25); 3-выходной патрубком (DN80); 4-продувочный патрубком (DN20); 5-подвод импульса к регуляторам (DN25); 6-вход КПС-32-В (DN25).

Согласующие визы

Заказчик

ООО "ЭЗОТ "Сигнал"

Примечание: -Шкаф неутеплен, обслуживается с двух сторон.

М.П.