

КЛАПАН ПРЕДОХРАНИТЕЛЬНЫЙ СБРОСНОЙ VENIO-F

Клапан предохранительный сбросной Venio-F предназначен для сброса газа в атмосферу при повышении давления в сети сверх допустимого значения, для использования в газорегуляторных пунктах, имеющих в своем составе запорные клапана. Обеспечивают сброс газа в атмосферу с расходом не менее 0,5 м³/ч при повышении давления сети сверх заданного значения более чем на 5%.

Клапаны предохранительные сбросные Venio-F-32 возможно использовать в системах газораспределения и газопотребления с пропускной способностью до 32000 м³/ч.

ОСНОВНЫЕ ПРЕИМУЩЕСТВА

- Высокая точность срабатывания
- Соответствует требованиям технического регламента ТР ТС 010, СДС «ГАЗСЕРТ»
- Высокое качество корпусных деталей, изготовленных методом литья под давлением
- Рабочая мембрана из полотно EFFBE
- Настроечные пружины окрашены порошковой краской разных цветов
- Возможна комплектация монтажными комплектами G1-B, G1 ½-B, G2-B по отдельному заказу
- Возможность принудительного сброса газа

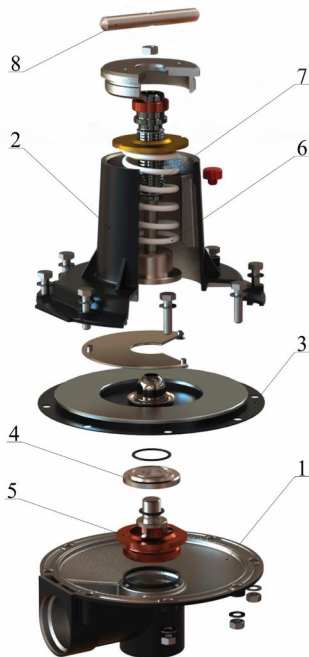


ТЕХНИЧЕСКИЕ ХАРАКТЕРИСТИКИ

Наименование параметра или размера, единица измерения	Величина	
	Venio-F-32-10-1,5/75	Venio-F-32-10-70/750
Рабочая среда	Природный газ ГОСТ 5542-2014 Сжиженный газ по ГОСТ 20448-2018	
Максимальное рабочее давление, P _{вх} , кПа	75	750
Диапазон настройки давления срабатывания, P _{ср} , кПа	1,5-75	70-750
Отклонение давления начала открытия от заданного значения, %, не более	±5	
Пропускная способность м ³ /ч, при превышении давления срабатывания P _{ср} на величину P=0,1 P _{ср} , не менее	17	
Отклонение давления полного закрытия от давления начала открытия, %, не более	10	
Номинальный диаметр прохода, DN	32	
Класс герметичности	Класс А по ГОСТ 9544-2015	
Габаритно-монтажные размеры, мм, не более	См. СЯМИ. 494141-322РЭ	
Средний срок службы, лет	30	
Масса, кг, не более	2,1	

КЛАПАН ПРЕДОХРАНИТЕЛЬНЫЙ СБРОСНОЙ VENIO-F

Клапан	Шифр пружины	Цвет	Диапазон настройки	Отпах. нм ³ /ч.	Применение
Venio-F-32-10-1,5/75	322-01-07	Белый	1,5-8 кПа	До 32000 нм ³ /ч. (без заужений входного и выходного патрубка)	РДБК; РДГ-50; РДГ-80; Venio-C; РДНК; РДСК; Venio-B; РДГ-150
	322-01-07-01	Желтый	6-24 кПа		
	322-01-07-02	Черный	20-75 кПа		
Venio-F-32-10-70/750	322-01-07-03	Белый	70-150 кПа		
	322-01-07-04	Желтый	130-300 кПа		
	322-01-07-05	Черный	280-750 кПа		

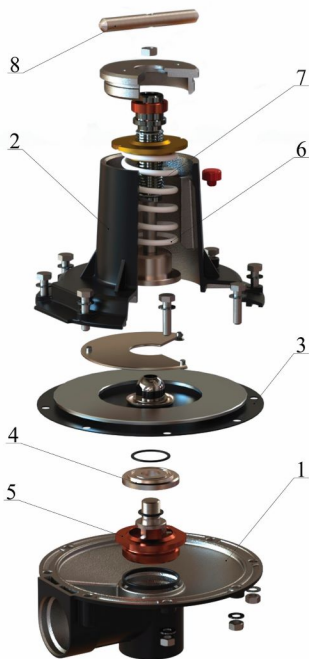


- 1) Корпус; 2) Крышка; 3) Мембрана; 4) Клапан; 5) Седло;
6) Пружина; 7) Винт рабочий; 8) Рукоятка;



КЛАПАН ПРЕДОХРАНИТЕЛЬНЫЙ СБРОСНОЙ VENIO-F

Клапан	Шифр пружины	Цвет	Диапазон настройки	Qmax. м³/ч.	Применение
Venio-F-32-10-1,5/75	322-01-07	Белый	1,5-8 кПа	До 32000 м³/ч. (без заужений входного и выходного патрубка)	РДБК; РДГ-50; РДГ-80; Venio-C; РДНК; РДСК; Venio-B; РДГ-150
	322-01-07-01	Желтый	6-24 кПа		
	322-01-07-02	Черный	20-75 кПа		
Venio-F-32-10-70/750	322-01-07-03	Белый	70-150 кПа		
	322-01-07-04	Желтый	130-300 кПа		
	322-01-07-05	Черный	280-750 кПа		



- 1) Корпус; 2) Крышка; 3) Мембрана; 4) Клапан; 5) Седло;
6) Пружина; 7) Винт рабочий; 8) Рукоятка;

