



СИГНАЛ

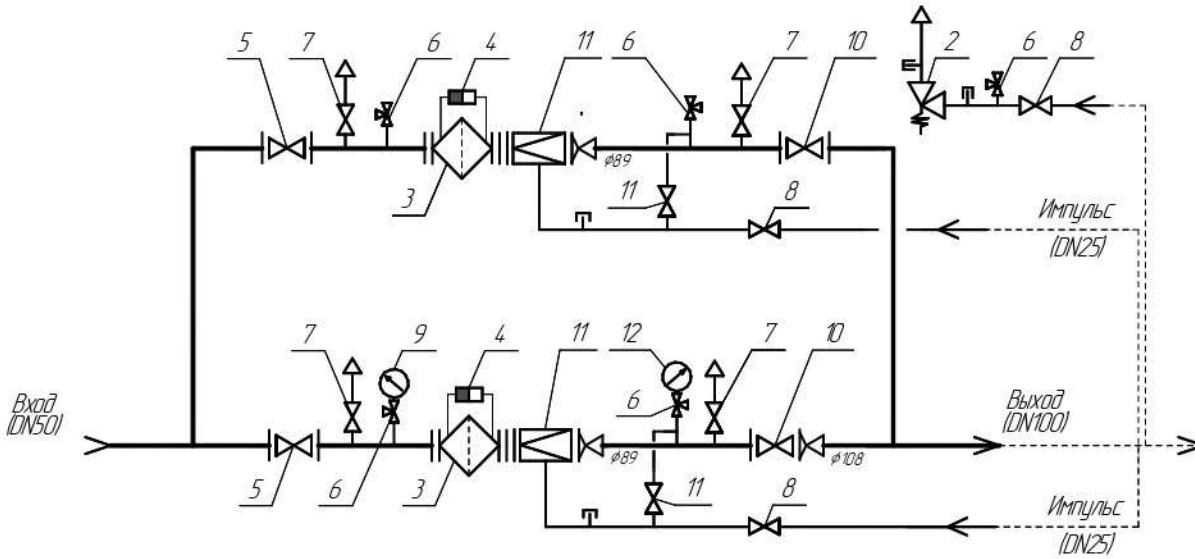
**ФУНКЦИОНАЛЬНАЯ СХЕМА
ГРПШ. VENIO. C.100. P. B-30
СЯМИ.422411-630ТУ**

Пункт газорегуляторный шкафной исполнения "Стандарт",
на базе регуляторов РДГ-50В/30, с основной и резервной линиями редуцирования,
неутепленный, двухстороннего обслуживания

Заказчик	
Объект	
Менеджер	
№ схемы	511 (602-177-05)

Спецификация оборудования

№	Наименование	Кол-во
1	Регулятор давления газа РДГ-50В/30	2
2	Клапан предохранительный сбросной КПС-32-В	1
3	Фильтр газовый литой DN50	2
4	Индикатор перепада давления	2
5	Кран шаровый фланцевый DN50	2
6	Кран под манометр	5
7	Кран шаровый под приварку DN20	4
8	Кран шаровый под приварку DN25	3
9	Манометр входного давления	1
10	Кран шаровый фланцевый DN80	2
11	Кран шаровый под приварку DN15	2
12	Манометр выходного давления	1



Согласующие визы

Заказчик _____ ООО ЭЗОТ "Сигнал" _____

М.П.

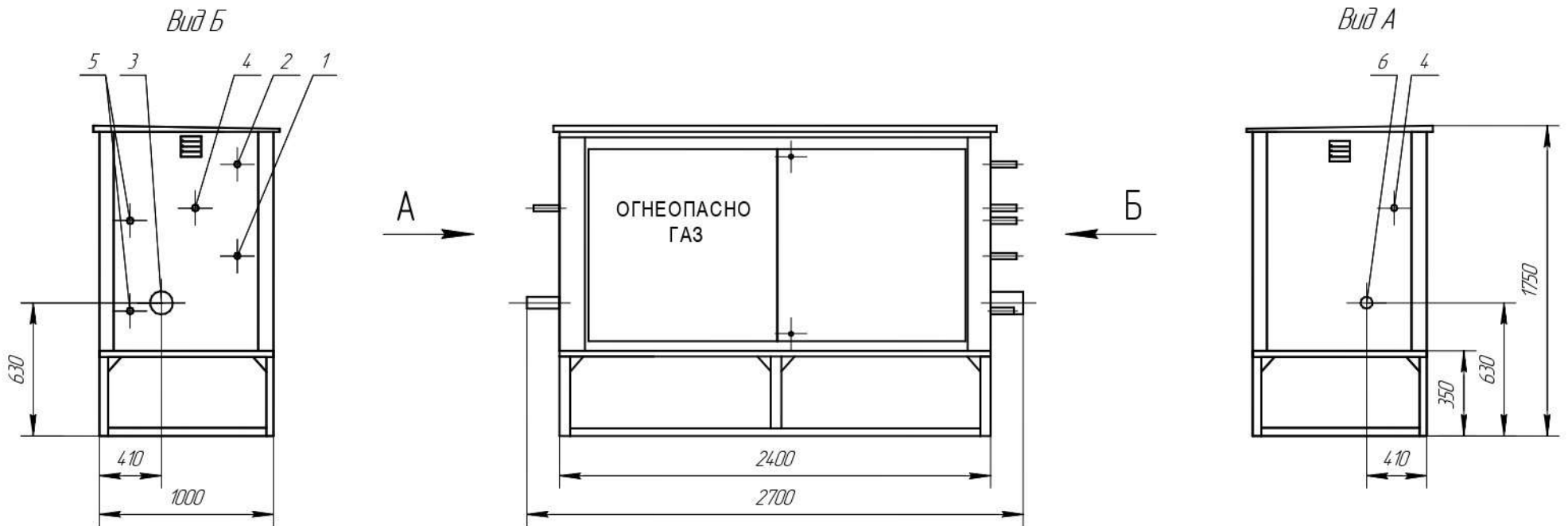


СИГНАЛ

**ГАБАРИТНО-УСТАНОВОЧНАЯ СХЕМА
ГРПШ. VENIO. C.100. P. B-30
СЯМИ.422411-630ТУ**

Пункт газорегуляторный шкафной исполнения "Стандарт",
на базе регуляторов РДГ-50В/30, с основной и резервной линиями редуцирования,
неутепленный, двухстороннего обслуживания

Заказчик	
Объект	
Менеджер	
№ схемы	511 (602-177-05)



1-вход КПС-32В (DN25); 2-выход КПС-32В (DN25); 3-выходной патрубков (DN100); 4-продувочный патрубков (DN20); 5-подвод импульса к регуляторам (DN25); 6-входной патрубков (DN50).

Согласующие визы

Заказчик _____ ООО ЭЗОТ "Сигнал" _____

Примечание: -Шкаф неутеплен, обслуживается с двух сторон.

М.П.