

Руководство по эксплуатации на пункты газорегуляторные ГРПШ-10-1 (СЯМИ.422411-557РЭ; ОКП 48 5928)

Настоящее руководство по эксплуатации (РЭ) на пункты газорегуляторные шкафные, указанные в п.1.1 (в дальнейшем - пункт) предназначено для изучения конструкции, принципа работы, правил монтажа и безопасной эксплуатации, а также содержит сведения о техническом обслуживании, текущем ремонте, маркировке, транспортировании, хранении, рекламациях, приемке и гарантиях изготовителя.

Пункт изготовлен ООО ЭЗОТ «Сигнал», Россия и соответствует требованиям технических условий СЯМИ.422411-630ТУ, Техническому регламенту Таможенного союза ТР ТС 010/2011 «О безопасности машин и оборудования» (утв. Решением Комиссии Таможенного союза от 18 октября 2011 г. № 823.

Эксплуатация пункта разрешается специализированным предприятиям, организациям газового хозяйства, имеющим лицензию на проведение данного вида работ, имеющим в своем составе штат лиц, обученных и допущенных к выполнению данных работ, а также необходимую материально-техническую базу.

1 Описание и работа

1.1 Назначение изделия

Пункт предназначен для редуцирования высокого или среднего давления на низкое, поддержания выходного давления на заданном уровне, автоматического отключения подачи газа при аварийных повышении или понижении выходного давления от допустимых заданных значений.

Пункт используется для газоснабжения индивидуальных потребителей в сельских или городских населенных пунктах.

Условия эксплуатации пункта должны соответствовать климатическому исполнению У1 по ГОСТ 15150-69 для работы при температуре воздуха от минус 40 до +60 °С и относительной влажности 98 % при температуре +35 °С.

Пункт изготавливается в следующих исполнениях:

ГРПШ-10-1, ГРПШ-10-1П с регулятором VENIO-A-15, имеющим встроенные фильтр, ПЗК и ПСК.

ГРПШ-10-2 с регулятором VENIO-A-15, имеющим встроенные фильтр, ПЗК и ПСК.

ГРПШ-10М-1, ГРПШ-10М-1П с регулятором VENIO-A-35, имеющим встроенные фильтр, ПЗК и ПСК.

ГРПШ-10М-2 с регулятором VENIO-A-35, имеющим встроенные фильтр, ПЗК и ПСК.

ГРПШ-10-1-1 с регулятором VENIO-A-15, имеющим встроенные фильтр, ПЗК и ПСК.

ГРПШ-10М-1-1 с регулятором VENIO-A-35, имеющим встроенные фильтр, ПЗК и ПСК.

ГРПШ-10-1-С-G4 с регулятором VENIO-A-15, имеющим встроенные фильтр, ПЗК и ПСК, место под установку счетчика газа G4.

ГРПШ-10-1-С-G4-1 с регулятором VENIO-A-15, имеющим встроенные фильтр, ПЗК и ПСК, место под установку счетчика газа G4.

ГРПШ-10-1-С-G6-1 с регулятором VENIO-A-15, имеющим встроенные фильтр, ПЗК и ПСК, место под установку счетчика газа G6.

ГРПШ-10-1-2 с регулятором VENIO-A-15 и выходным краном.

ГРПШ-10М-1-2 с регулятором VENIO-A-35 и выходным краном.

ГРПШ-10-1-3 с регулятором VENIO-A-15, манометром.

ГРПШ-10М-1-3 с регулятором VENIO-A-35.

ГРПШ-10М-50 с регулятором VENIO-A-50.

Пример обозначения пункта при заказе:

Пункт газорегуляторный шкафной ГРПШ-10М-1
СЯМИ.422411-630ТУ;
Пункт газорегуляторный шкафной ГРПШ-10-1-С-Г4
СЯМИ.422411-630ТУ.

1.2 Технические характеристики

- 1.2.1 Рабочая среда природный газ по ГОСТ 5542-2014.
- 1.2.2 Максимальное значение входного давления 0,6 МПа.
- 1.2.3 Настройка значения выходного давления пункта соответствует настройке редуционной арматуры.
- 1.2.4 Класс точности редуционной арматуры 10.
- 1.2.5 Давление начала срабатывания предохранительной арматуры на 0,5 кПа выше давления закрытия редуционной арматуры.
- 1.2.6 Диапазон настройки давления срабатывания защитной арматуры по повышению выходного давления - (см. эксплуатационную документацию на регулятор давления).
- 1.2.7 Отклонение давления срабатывания защитной арматуры от заданного значения $\pm 10\%$.
- 1.2.8 Диапазон настройки давления срабатывания защитной арматуры по понижению выходного давления (см. эксплуатационную документацию на регулятор давления).
- 1.2.9 Отклонение давления начала открытия предохранительной арматуры от заданного значения не более $\pm 5\%$.
- 1.2.10 Максимальная пропускная способность линий редуцирования пункта не менее 85 % от максимальной пропускной способности регулятора давления установленного на этой линии редуцирования.
- 1.2.11 Присоединительные размеры входных и выходных патрубков указаны на рисунках 10, 11, 12, 13, 14, 15, 16, 17 настоящего РЭ.
- 1.2.13 Масса, указана в паспорте на данное изделие.
- 1.2.14 Габаритные размеры пункта указаны на рисунках 10, 11, 12, 13, 14, 15, 16, 17 настоящего РЭ.
- 1.2.15 Средний срок службы пункта, до списания, 30 лет.
- 1.2.16 Шкаф обеспечивает:
 - безотказную наработку не менее 44000 ч;
 - средний срок службы 30 лет;
 - назначенный срок службы 30 лет.

Внимание! По истечении назначенного срока службы необходимо прекратить эксплуатацию шкафа, в независимости от его технического состояния.

Срок службы газового оборудования определяется по паспортам на входящее оборудование.

Срок службы защитных лакокрасочных покрытий пункта, составляет 20 лет с проведением текущих ремонтов по состоянию. Срок антикоррозийного покрытия линий редуцирования составляет 30 лет с проведением текущих ремонтов по состоянию.

Примечание. Предприятие-изготовитель выпускает пункты с настройкой на минимальное выходное давление, или на давление, указанное при заказе.

1.3 Состав изделия

- 1.3.1 Пункт с одной линией редуцирования имеет в своём составе:
 - линию редуцирования газа с регулятором давления имеющим встроенные фильтр, ПЗК и ПСК, кран под приварку или муфтовый кран на входе, кран под приварку или муфтовые краны на входе и выходе, и без использования кранов.
- 1.3.2 Комплект поставки пункта соответствует таблице 1.

Таблица 1

| Наименование технической документации | Комплектность** |
|---|-----------------|
| Эксплуатационная документация непосредственно на изделие | |
| Паспорт | X |
| Руководство по эксплуатации | X |
| Эксплуатационная документация на регуляторную, предохранительную, сбросную, запорную арматуру* | |
| Паспорт | X |
| Руководство по эксплуатации | X |
| Краны, фильтры, манометры* | |
| Паспорт | X |
| Прочие комплектующие* | |
| Уплотнительные прокладки | X |

*Документы или детали прикладываются при наличии устройств и комплектующих в составе изделий.

**Номенклатура комплектующих согласно конструкторской документации.

1.4 Устройство и работа

1.4.1 Пункт представляет собой шкаф, в котором расположено газовое оборудование, схема функциональная (в соответствии с рисунками 1, 2, 3, 4, 5, 6, 7, 8) включает в себя линию редуцирования давления газа с регулятором 1, который имеет в своей конструкции автоматическое отключающее устройство (ПЗК) и фильтр для отделения пыли встроенное предохранительное сбросное устройство (ПСК).

1.4.2 Пункт работает следующим образом: газ по входному трубопроводу (через кран 2 при наличии) поступает на вход регулятора давления 1, где он редуцируется до необходимой величины и по выходному трубопроводу (через кран 3 или 6 при наличии) поступает к потребителю.

Для замера входного давления предусмотрен штуцер 3 (рисунок 1) или манометр (в соответствии с рисунками 2-8).

Примечание! В пункте могут быть некоторые отличия от указанных схем (в соответствии с рисунками 1-8) и руководства по эксплуатации, так как завод-изготовитель постоянно работает над усовершенствованием конструкции.

1.5 Маркировка и пломбирование

1.5.1 С наружной стороны пункта закреплен шильдик, содержащий:

- товарный знак завода-изготовителя;
- наименование страны изготовителя;
- наименование изделия;
- шифр технических условий;
- показатель полного (эксплуатационного) веса в килограммах (кг);
- габаритные размеры в миллиметрах (мм);
- знак обращения продукции на рынке государств - членов ТС;
- заводской номер;
- месяц и год выпуска.

1.5.2 Изделие опломбировано в соответствии с действующей конструкторской документацией.

1.5.3 Маркировка и пломбирование комплектующего оборудования указаны в паспортах завода-изготовителя на данное оборудование.

1.5.4 На настоящем РЭ, паспорте и упаковке пункта нанесен единый знак обращения продукции на рынке государств членов Таможенного союза.

1.6 Упаковка

Пункт поставляется в транспортной упаковке завода-изготовителя.

Выступающие патрубки входного и выходного трубопровода обернуты скотчем или водонепроницаемой бумагой закрепленной шпагатом.

Эксплуатационная документация и комплекты запчастей уложены в водонепроницаемый полиэтиленовый пакет и помещены в пункт.

На упаковке нанесены манипуляционные знаки.

2 Использование по назначению

2.1 Эксплуатационные ограничения

2.1.1 Монтаж, запуск и эксплуатация пункта должны производиться специализированной строительной-монтажной и эксплуатирующей организацией в соответствии с утвержденным проектом, требованиями «Правил безопасности сетей газораспределения и газопотребления», ГОСТ 12.2.003-91, ГОСТ 12.2.063-2015, ГОСТ Р 54983-2012, СП 62.13330.2011 «СНиП 42-01-2002. Газораспределительные системы», а также настоящего РЭ.

Внимание! При эксплуатации пункта во избежание несчастных случаев и аварий потребителю запрещается:

- приступать к работе с пунктом, не ознакомившись с настоящим РЭ;
- устранять неисправности, производить ремонт пункта лицами, не имеющими на это права;
- производить работы по устранению дефектов при наличии давления рабочей среды в трубопроводе;
- использовать пункт в условиях, не соответствующих указанным в п. 1.2 настоящего РЭ;
- подтягивать резьбовые соединения газопроводов при наличии в нем давления свыше 0,6МПа;
- у места установки пункта курить, зажигать открытый огонь, включать и выключать электроприборы (если они не выполнены во взрывозащищенном исполнении).

2.1.2 В случае появления запаха газа у места установки пункта или прекращения поступления газа потребителю, для устранения неисправностей необходимо вызвать представителя эксплуатирующей или аварийной службы специализированной организации.

2.1.3 При установке пункта на газопроводах, испытывающих температурные воздействия, должна быть предусмотрена возможность компенсации температурных деформаций газопроводов.

2.1.4 В случае возникновения аварийной ситуации, подача газа на пункт должна быть остановлена.

2.1.5 Обслуживание пункта специализированной организацией необходимо проводить в светлое время суток, в темное время суток должны быть использованы осветительные приборы во взрывозащищенном исполнении.

2.1.6 Перед присоединением к действующему газопроводу, а также после ремонта, провести внешний осмотр пункта и произвести опрессовку по нормам СП 62.13330.2011 «СНиП 42-01-2002. Газораспределительные системы».

Запрещается! Производить пуск газа без контрольной опрессовки.

2.1.7 На дверях пункта должна быть хорошо видна предупреждающая надпись «**Огнеопасно-Газ**». Двери пункта должны закрываться на замок.

2.1.8 При температуре окружающего воздуха ниже 5°С должна быть включена система обогрева (при наличии системы обогрева).

2.1.9 Стрелки на корпусе счетчика (при наличии), фильтров, кранов должны совпадать с направлением потока газа.

2.2 Подготовка изделия к использованию

2.2.1 Проверить пункт наружным осмотром на отсутствие механических повреждений и сохранность пломбы.

2.2.2 Проверить комплектность поставки в соответствии с разделом 1.3.2 РЭ.

2.2.3 Монтаж пункта должен производиться предприятием, имеющим лицензию на производство данного вида работ, в соответствии с указаниями, приведенными в РЭ, "Правилами безопасности сетей газораспределения и газопотребления", СП 62.13330.2011.

2.2.4 Молниезащита ГРПШ должна быть выполнена в соответствии с требованиями СО153-3421.122-2003.

На рисунке 9 указан вариант монтажа пункта.

Внимание! При установке пункта на газопровод не допускается проворачивание входного и выходного патрубков в целях исключения разрушения регуляторов VENIO-A-15 (VENIO-A-35, VENIO-A-50).

На рисунках 10, 11, 12, 13, 14, 15, 16, 17 показаны габаритно-установочные схемы пунктов.

2.2.5 По окончании монтажных работ необходимо произвести контрольную опрессовку соединений трубопроводов.

2.2.6 До пуска пункта эксплуатирующая организация обязана:

- провести внутренний осмотр пункта;
- проверить закрытое положение кранов;
- провести инструктаж слесарей пусковой бригады по правилам безопасности при пуске газа.

При обнаружении любой неисправности пуск газа не должен производиться до полного ее устранения.

2.3 Использование изделия

Плавно открыть кран 2 (в соответствии с рисунком 1, 2, 4, 5, 6, 8) и взвести отключающее устройство регулятора VENIO-A-15 (VENIO-A-35, VENIO-A-50); нажав кнопку запуска, проконтролировать выходное давление по манометру.

В процессе работы контролируется:

- входное давление;
- выходное давление.

Настройка регулятора VENIO-A-15 (VENIO-A-35, VENIO-A-50), встроенных ПЗК, ПСК производится в соответствии с требованиями руководства по эксплуатации на оборудование.

2.4. Действия персонала в случае инцидента, критического отказа или аварии

2.4.1 В случае возникновения аварийной ситуации, необходимо остановить подачу газа на пункт.

2.4.2 Возможные неисправности изделий, входящих в состав пункта, и способы их устранения изложены в технической документации на эти изделия.

3 Техническое обслуживание

3.1 Техническое обслуживание пункта должно осуществляться эксплуатирующей организацией, имеющей допуск. К эксплуатации и работам по техническому обслуживанию пункта должны допускаться лица, прошедшие соответствующее обучение и имеющие документы установленного образца.

При эксплуатации должны выполняться следующие виды работ:

- осмотр технического состояния;
- ремонт по техническому состоянию;
- капитальный ремонт.

3.2 Осмотр технического состояния

Осмотр технического состояния пункта проводится в сроки, установленные производственной инструкцией, но не реже одного раза в 12 месяцев.

Перечень работ, производимых при осмотре технического состояния, приведен в таблице 2.

Таблица 2

| Содержание работ и методика их проведения | Технические требования | Приборы, инструменты, приспособления и материалы, необходимые для выполнения работ |
|---|---|--|
| 1 Проверка герметичности всех соединений | Утечки газа в соединениях не допускаются | Мыльная эмульсия |
| 2 Наружный осмотр технологического оборудования пункта | Отсутствие механических повреждений | Визуальный осмотр |
| 3 Проверка давления газа после регулятора | Давление газа за регулятором должно быть в пределах $\pm 10\%$ от настроенного давления | Манометр класса не ниже 1,5 |
| 4 Проверка срабатывания автоматического отключающего устройства | Давление газа срабатывания должно быть в пределах $\pm 5\%$ от настроенного давления | Манометр класса не ниже 1,5 |
| 5 Проверка срабатывания сбросного предохранительного клапана | Давление газа срабатывания должно быть в пределах $\pm 5\%$ от настроенного давления | Манометр класса не ниже 1,5 |

Примечание 1. Если обнаружилась неисправность пункта, то необходимо провести ремонт по техническому состоянию.

Примечание 2. Ремонт по техническому состоянию проводить вне взрывоопасной зоны.

3.3 Перечень критических отказов и способы их устранения

Таблица 3- Указания по устранению критических отказов

| Описание критических отказов, внешнее их проявление | Возможные причина | Указания по устранению |
|---|--|---|
| Утечка газа в резьбовых соединениях | 1 Нарушение целостности уплотняющей прокладки 2 Ослабление крепления | Заменить уплотняющую прокладку Проверить усилие затяжки болтового соединения |
| Резкое повышение или понижение выходного давления, срабатывает предохранительный клапан. | 1. Неисправность регулятора. 2. Засорен фильтрующий элемент регулятора. | Произвести ремонт регулятора Промыть или заменить фильтрующий элемент |
| При резком повышении или понижении выходного давления не срабатывает ПЗК | Неисправность или нарушение регулировки ПЗК | Произвести регулировку или ремонт ПЗК. |
| Сброс газа в атмосферу при нормальном выходном давлении газа. Отсутствие сброса при повышении выходного давления. | Неисправность регулировки ПСК. или нарушение | Произвести регулировку или ремонт ПСК |

Внимание! В случае возникновения аварийной ситуации, необходимо остановить подачу газа на пункт.

3.4 Возможные неисправности и способы их устранения после истечения гарантийного срока указаны в руководстве по эксплуатации на установленное оборудование.

3.5 Перечень ошибочных действий персонала при устранении неисправностей см. пункт 2.1 настоящего РЭ.

4 Хранение

4.1 Хранение пункта должно осуществляться в упакованном виде, в закрытых помещениях, обеспечивающих сохранность от механических повреждений и воздействий агрессивных сред.

Группа условий хранения 4 по ГОСТ 15150-69. Упаковки допускается устанавливать штабелями не более, чем в 5 рядов, в строгом соответствии с предупредительными знаками на таре.

4.2 Назначенный срок хранения пункта не более трех лет.

5 Транспортирование

5.1 Транспортирование пункта в упакованном виде может осуществляться любым видом транспорта, по группе условий хранения 4 по ГОСТ 15150-69.

При этом должно быть обеспечено:

- температура окружающей среды от минус 40 до +60 °С;
- транспортная тряска с ускорением не более 98 м/с²;
- относительная влажность воздуха не выше (95±3) % при температуре 35 °С.

6 Сведения о рекламациях

Акт о вскрытых дефектах, обнаруженных в пункте, составляется в порядке и в сроки, оговоренные "Инструкцией о порядке приемки продукции производственно-технического назначения и товаров народного потребления по качеству" от 25.04.66 г. № П-7

Регистрация рекламаций должна быть по форме:

| Дата | Краткое содержание рекламации | Меры, принятые по рекламации |
|------|-------------------------------|------------------------------|
| | | |

Важно! Рекламация не принимается, если не заполнена дата ввода изделия в эксплуатацию.

ООО ЭПО «Сигнал» будет признательно за присланные в наш адрес предложения и замечания, возникшие в процессе эксплуатации наших изделий.

7 К сведению потребителя

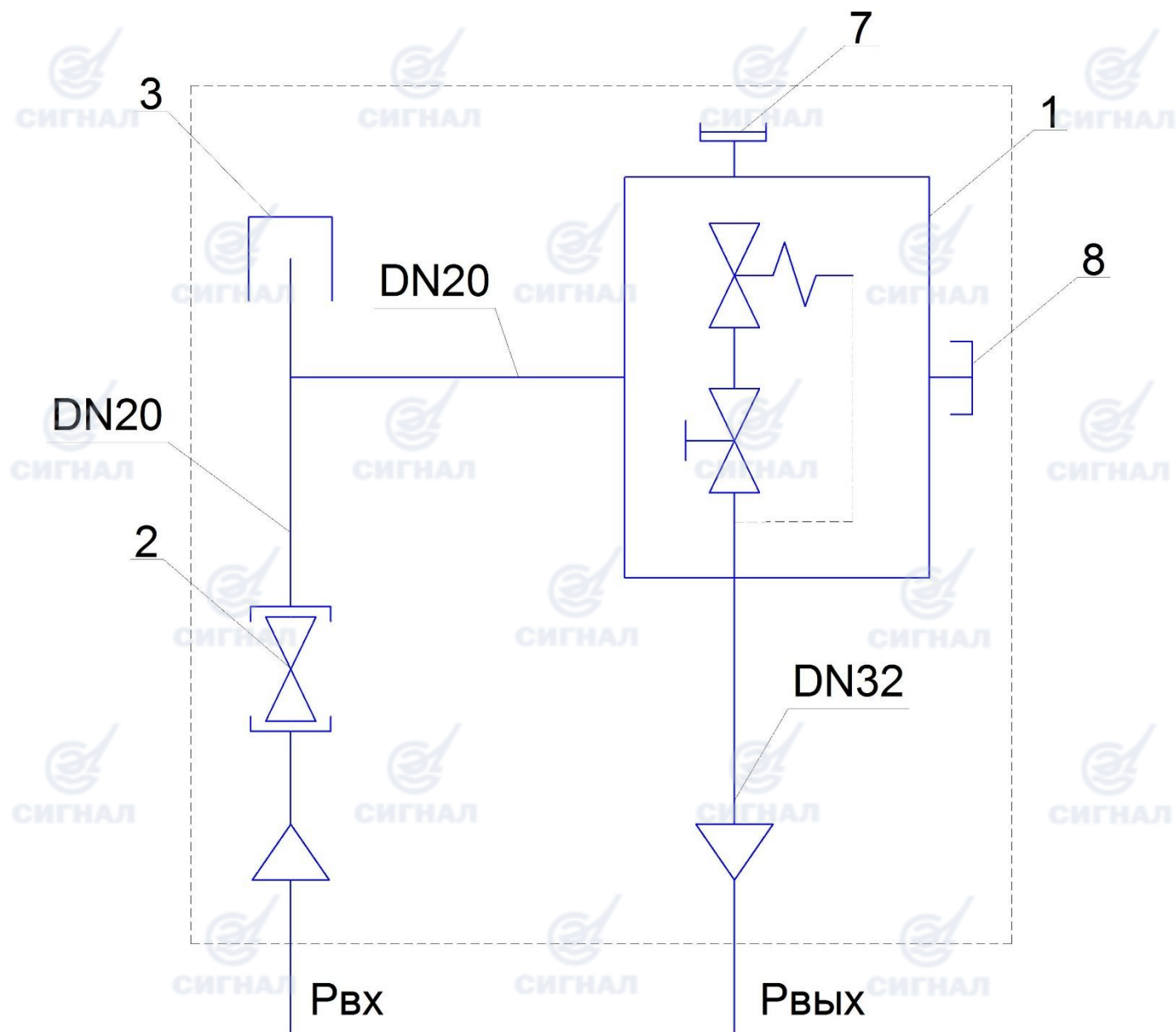
Послегарантийный ремонт производится предприятием-изготовителем по ремонтной документации разработчика или на предприятии газового хозяйства, которое может заключить договор с предприятием-изготовителем на покупку ремкомплекта и ремонтной документации.

8 Утилизация

8.1 Пункты в своем составе не имеют материалов, представляющих опасность для жизни, здоровья людей и окружающей среды. Пункт в своем составе не содержит драгоценных металлов.

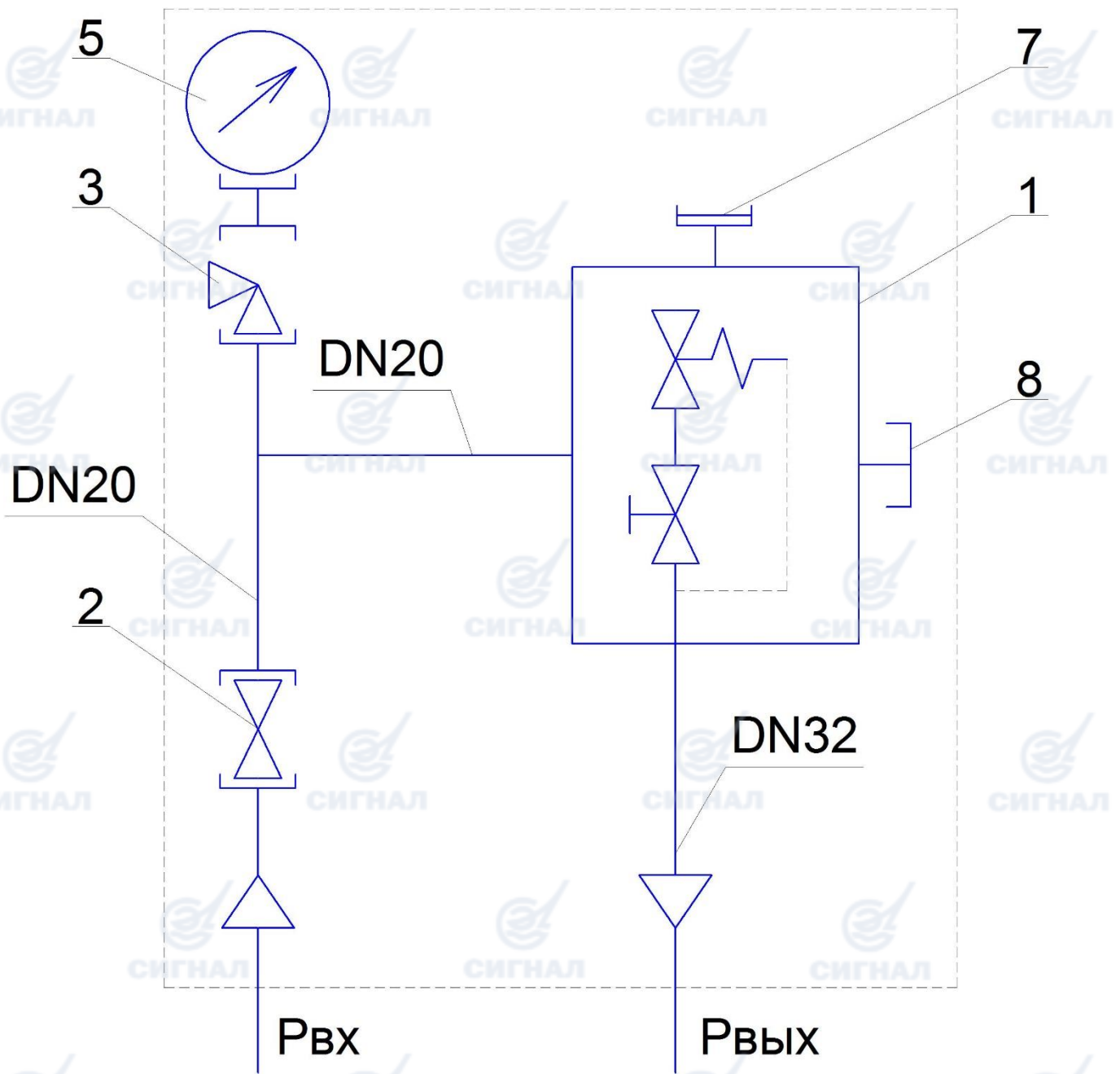
Для утилизации пункта, необходимо выполнить следующие действия:

1. Остановить подачу газа;
2. Сбросить рабочую среду из газопровода через продувочные свечи;
3. Демонтировать пункт с участка газопровода;
4. Переместить пункт в безопасную зону;
5. Разобрать пункт на детали, рассортировать по материалам (сталь, алюминий и его сплавы, латунь и т.д.) и отправить в металлолом. Детали из резины, и пресс-материалов отправить на разрешенную свалку.



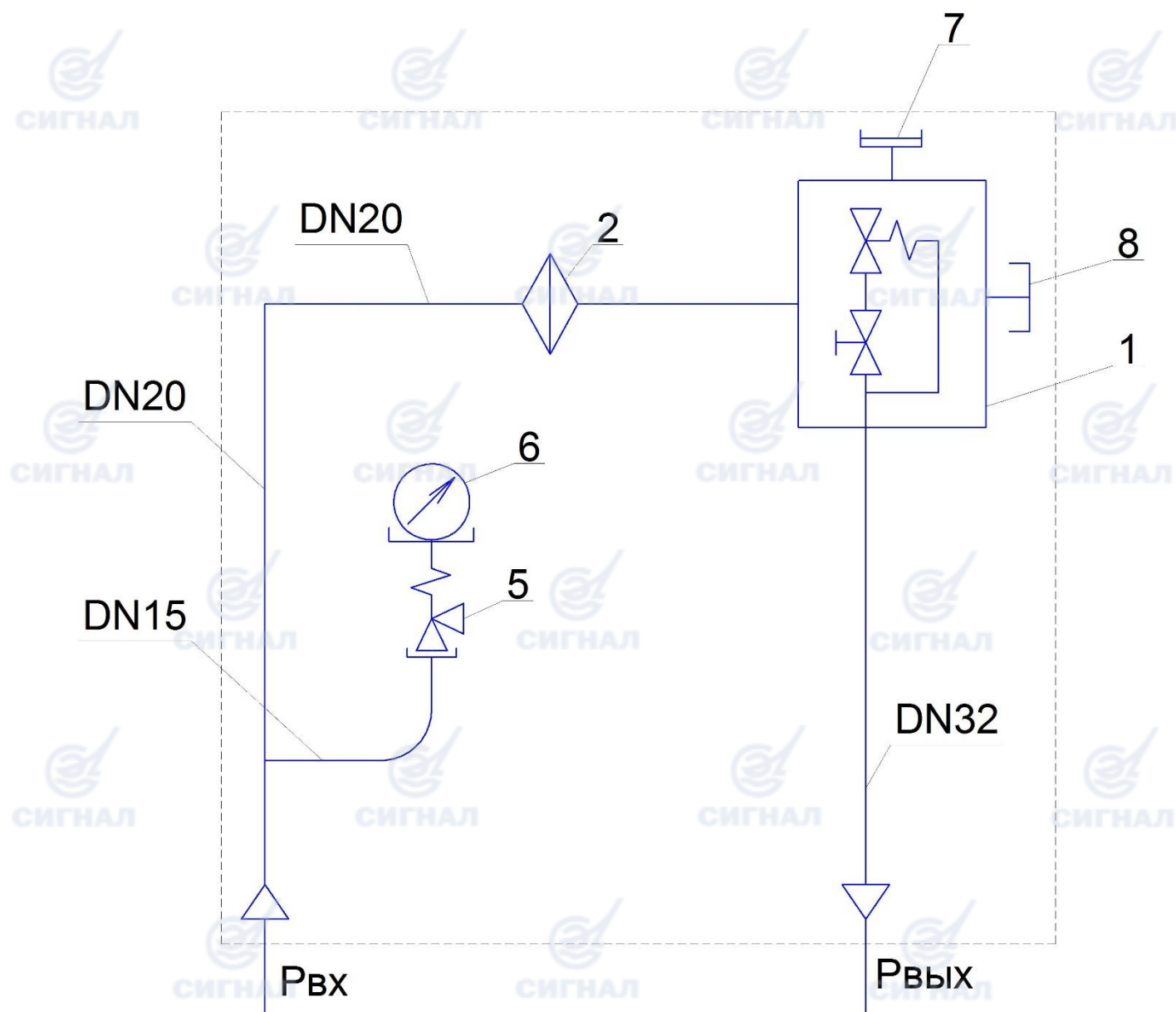
1 – регулятор; 2 – кран шаровой DN20; 3 – штуцер для контроля входного давления;
7 – сбросной штуцер; 8 - штуцер для контроля выходного давления

Рисунок 1 - Функциональная схема шкафных пунктов
ГРПШ-10-1, ГРПШ-10М-1, ГРПШ-10М-50



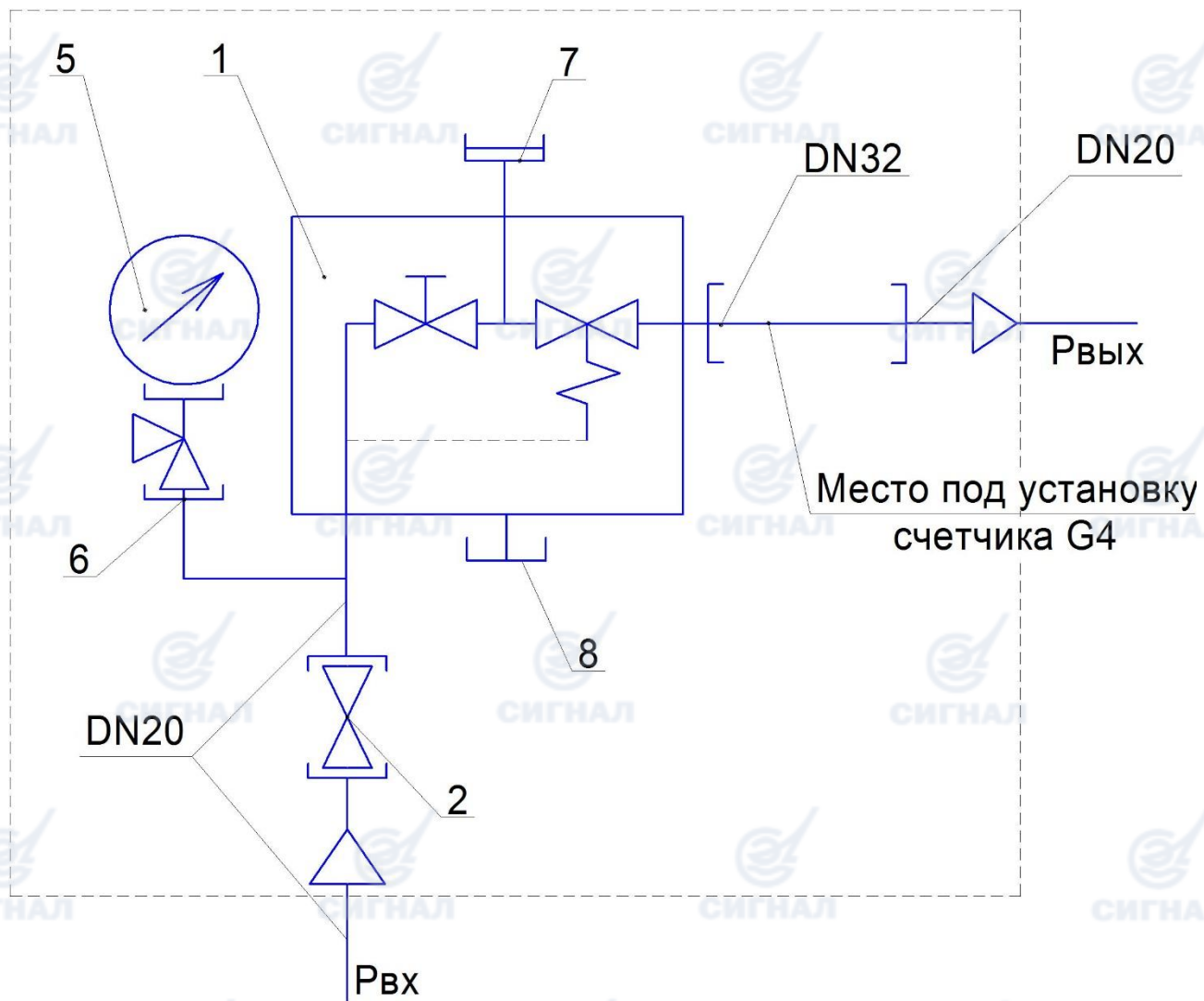
1 - регулятор; 2 – кран шаровой DN20; 3 - кран кнопочный; 5 – манометр для контроля входного давления; 7 – сбросной штуцер; 8 – штуцер для контроля выходного давления (устройства 3 и 5 поставляются по отдельному заказу)

Рисунок 2 - Функциональная схема шкафных пунктов ГРПШ-10-1-1, ГРПШ-10М-1-1



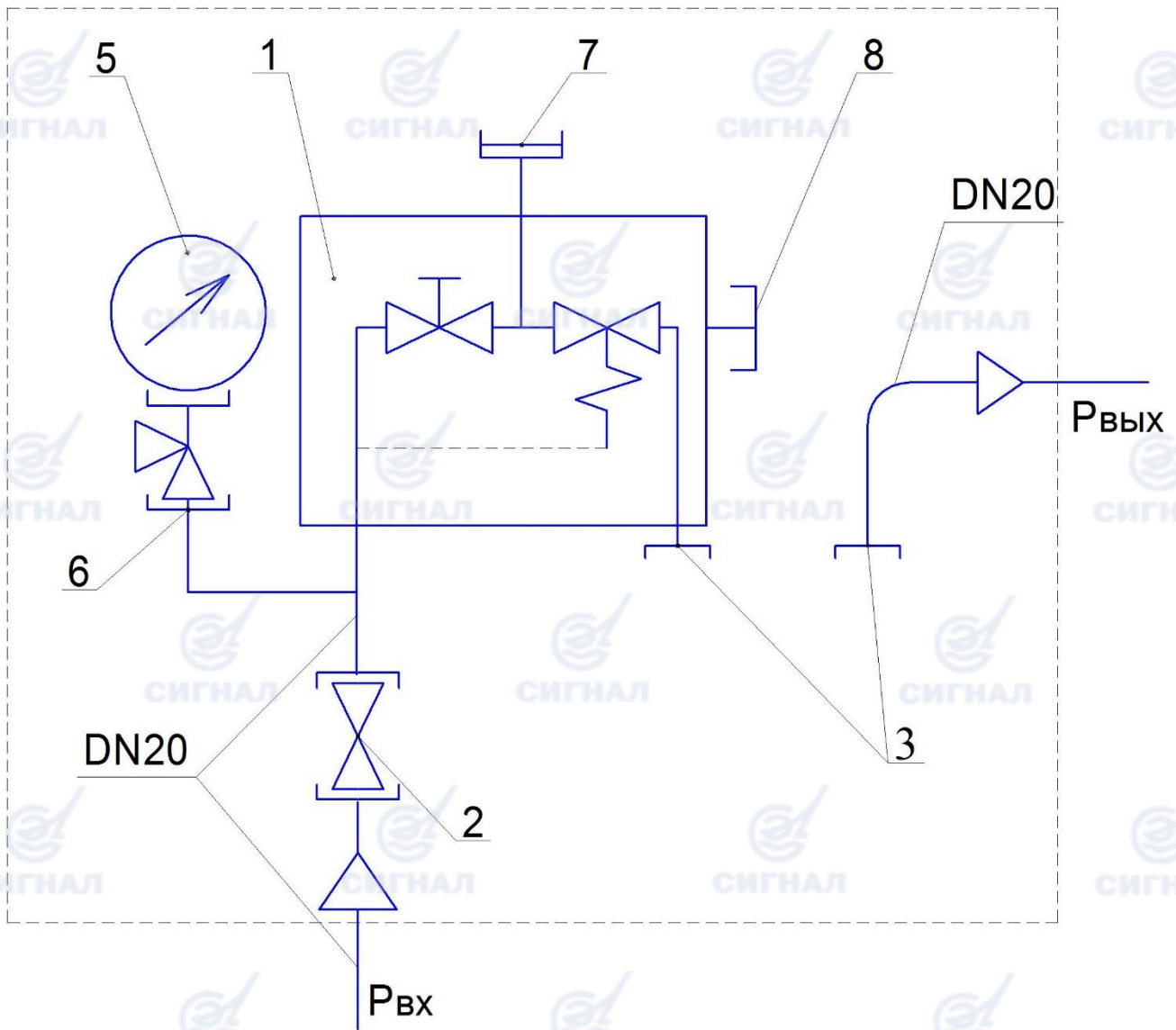
1 - регулятор; 2 - фильтр сетчатый DN 20; 5 - кран кнопочный; 6 – манометр для контроля входного давления; 7 – сбросной штуцер; 8 – штуцер для контроля выходного давления

Рисунок 3 - Функциональная схема шкафных пунктов ГРПШ-10-1П; ГРПШ-10М-1П



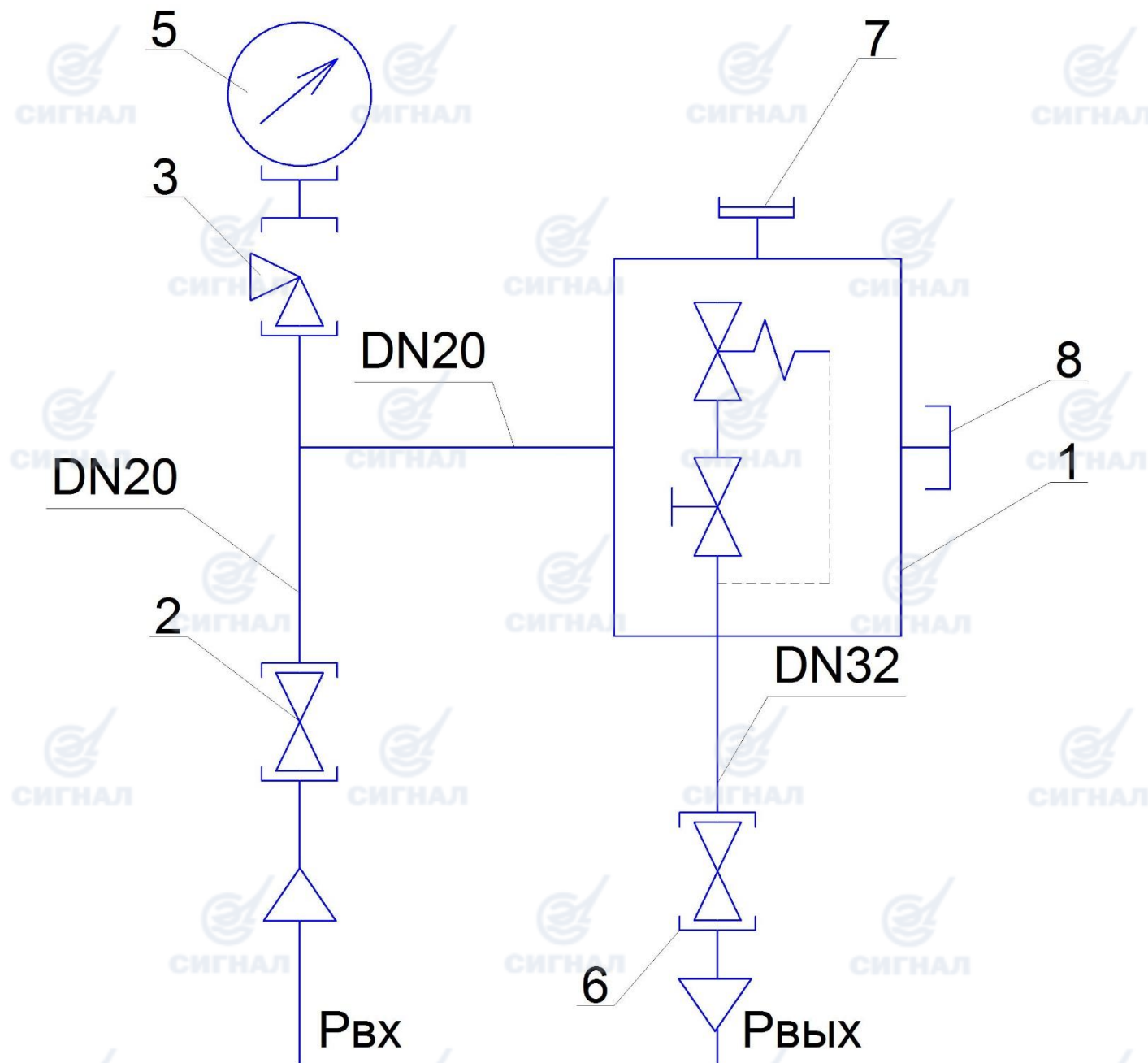
1 - регулятор; 2 - кран шаровой DN 20; 5 - манометр для контроля входного давления;
 6 – кран кнопочный; 7-сбросной штуцер; 8 – штуцер для контроля выходного давления
 (устройства 5 и 6 поставляются по отдельному заказу)

Рисунок 4 - Функциональная схема шкафного пункта ГРПШ-10-1-С-G4



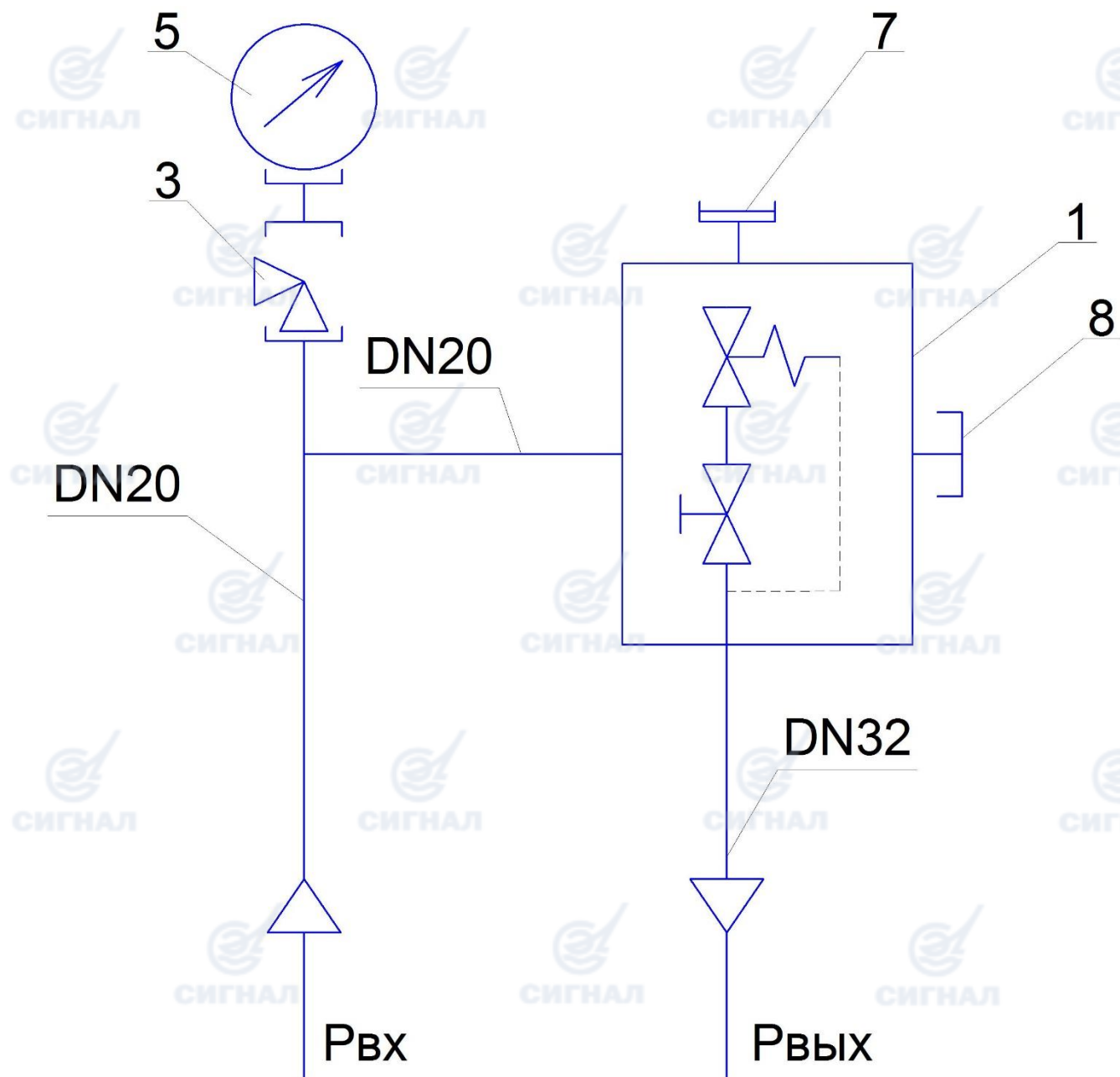
1 - регулятор; 2 - кран шаровой DN 20; 3 – место под установку счетчика газа; 5 – манометр для контроля входного давления; 6 - кран кнопочный; 7 - сбросной штуцер; 8 – штуцер для контроля выходного давления (устройства 5 и 6 поставляются по отдельному заказу)

Рисунок 5 - Функциональная схема шкафных пунктов
ГРПШ-10-1-С-G4-1, ГРПШ-10-1-С-G6-1



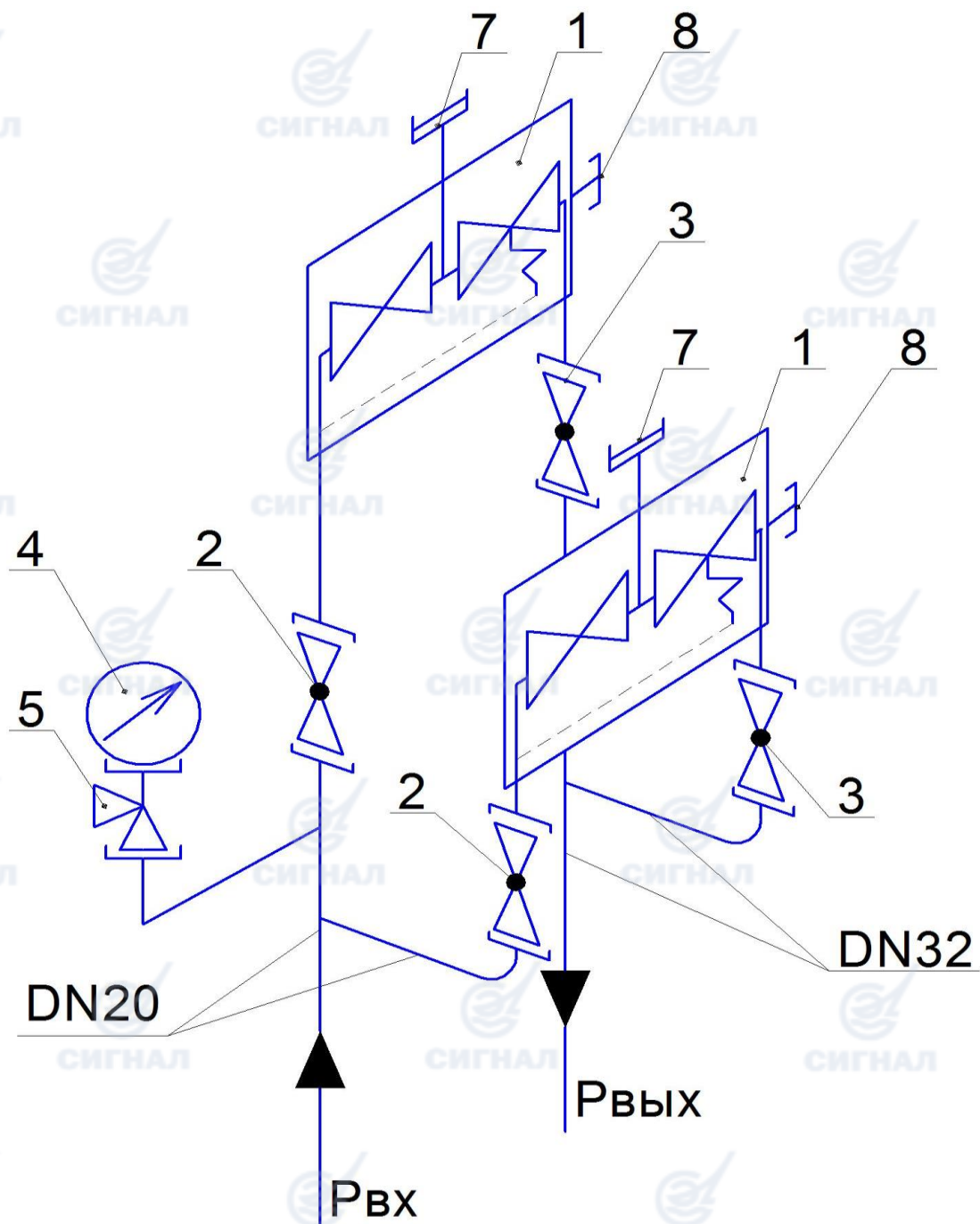
1 – регулятор; 2 – кран шаровой DN 20; 3 – кран кнопочный; 5 – манометр для контроля входного давления; 6 – кран шаровой DN 32; 7 – сбросной штуцер; 8 – штуцер для контроля выходного давления (устройства 3 и 5 поставляются по отдельному заказу)

Рисунок 6 - Функциональная схема шкафных пунктов ГРПШ-10-1-2, ГРПШ-10М-1-2



1 - регулятор; 3 - кран кнопочный VE; 5 - манометр для контроля входного давления;
 7 – сбросной штуцер; 8 – штуцер для контроля выходного давления
 (устройства 3 и 5 поставляются по отдельному заказу)

Рисунок 7 - Функциональная схема шкафных пунктов
 ГРПШ-10-1-3, ГРПШ-10М-1-3



- 1 – Регулятор давления газа VENIO-A-15-35; 2 - кран шаровой DN20; 3 - кран шаровой DN32;
 4 - манометр; 5 - кран кнопочный VE; 7 - сбросной штуцер;
 8 – штуцер для контроля выходного давления

Рисунок 8 - Функциональная схема шкафных пунктов
 ГРПШ-10-2, ГРПШ-10М-2

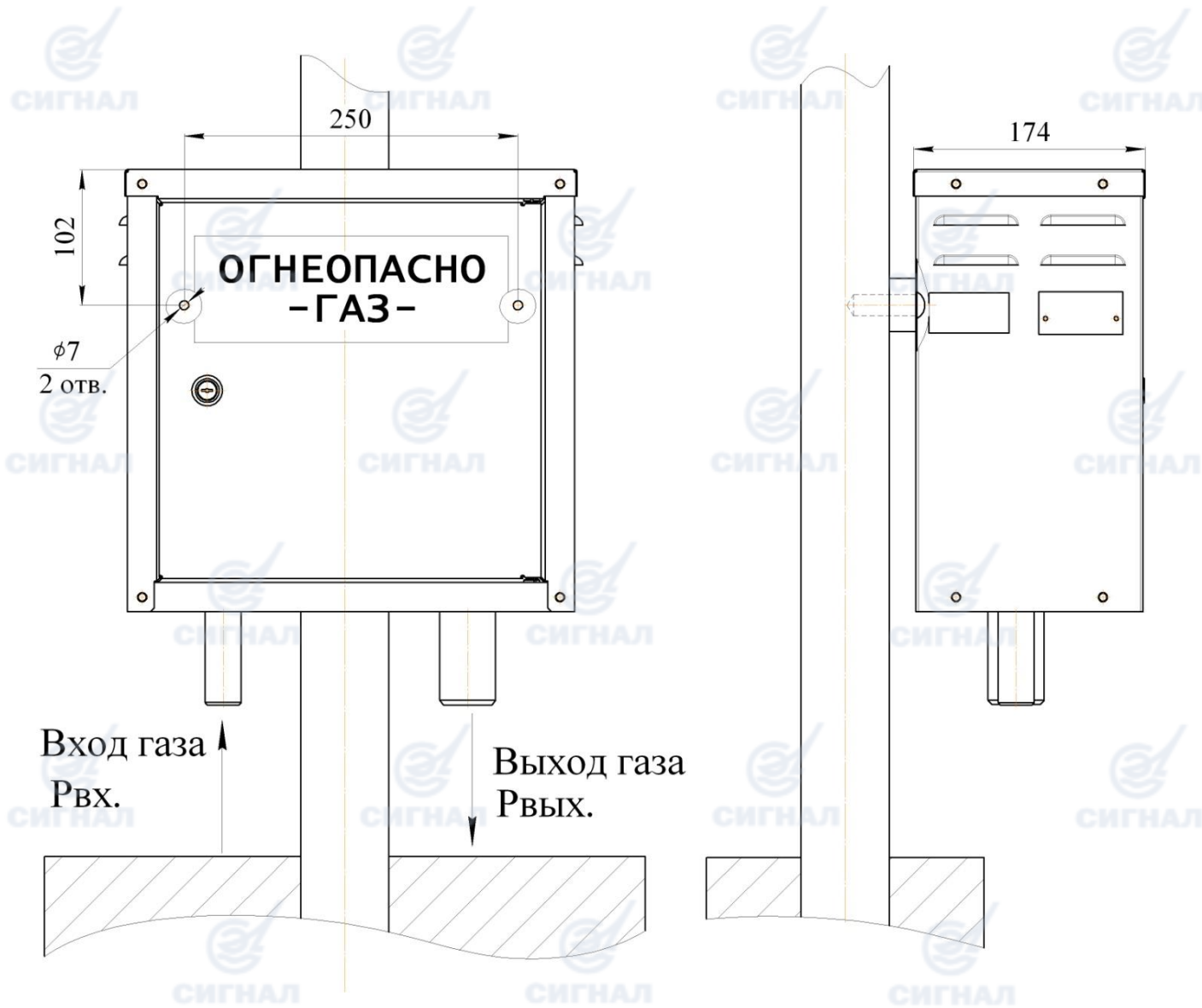


Рисунок 9 - Вариант монтажа шкафного пункта

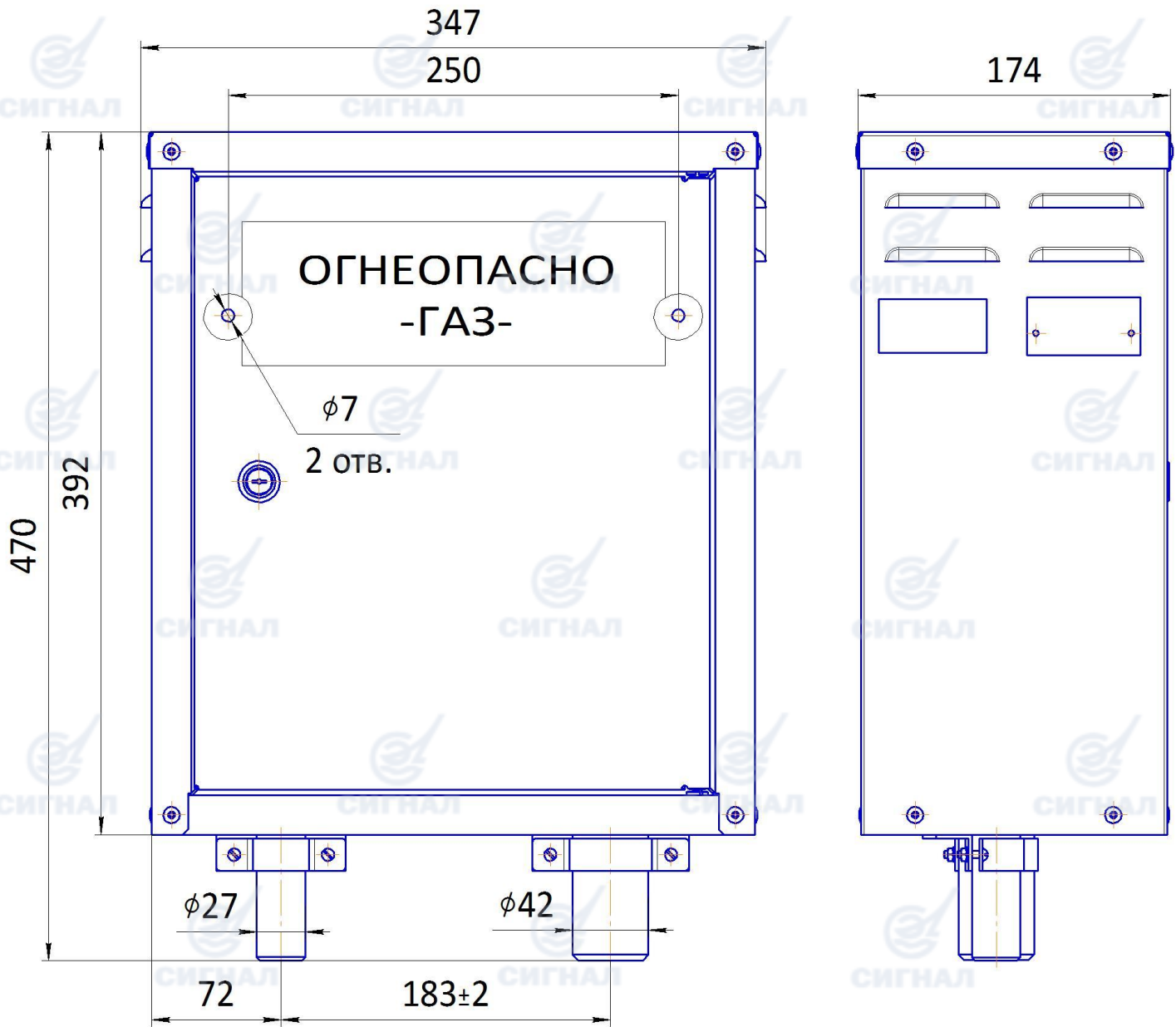


Рисунок 10 - Габаритно-установочная схема
 шкафных пунктов ГРПШ-10-1; ГРПШ-10М-1
 ГРПШ-10-1, ГРПШ-10М-1,
 ГРПШ-10-1-1, ГРПШ-10М-1-1,
 ГРПШ-10-1-3, ГРПШ-10М-1-3,
 ГРПШ-10М-50

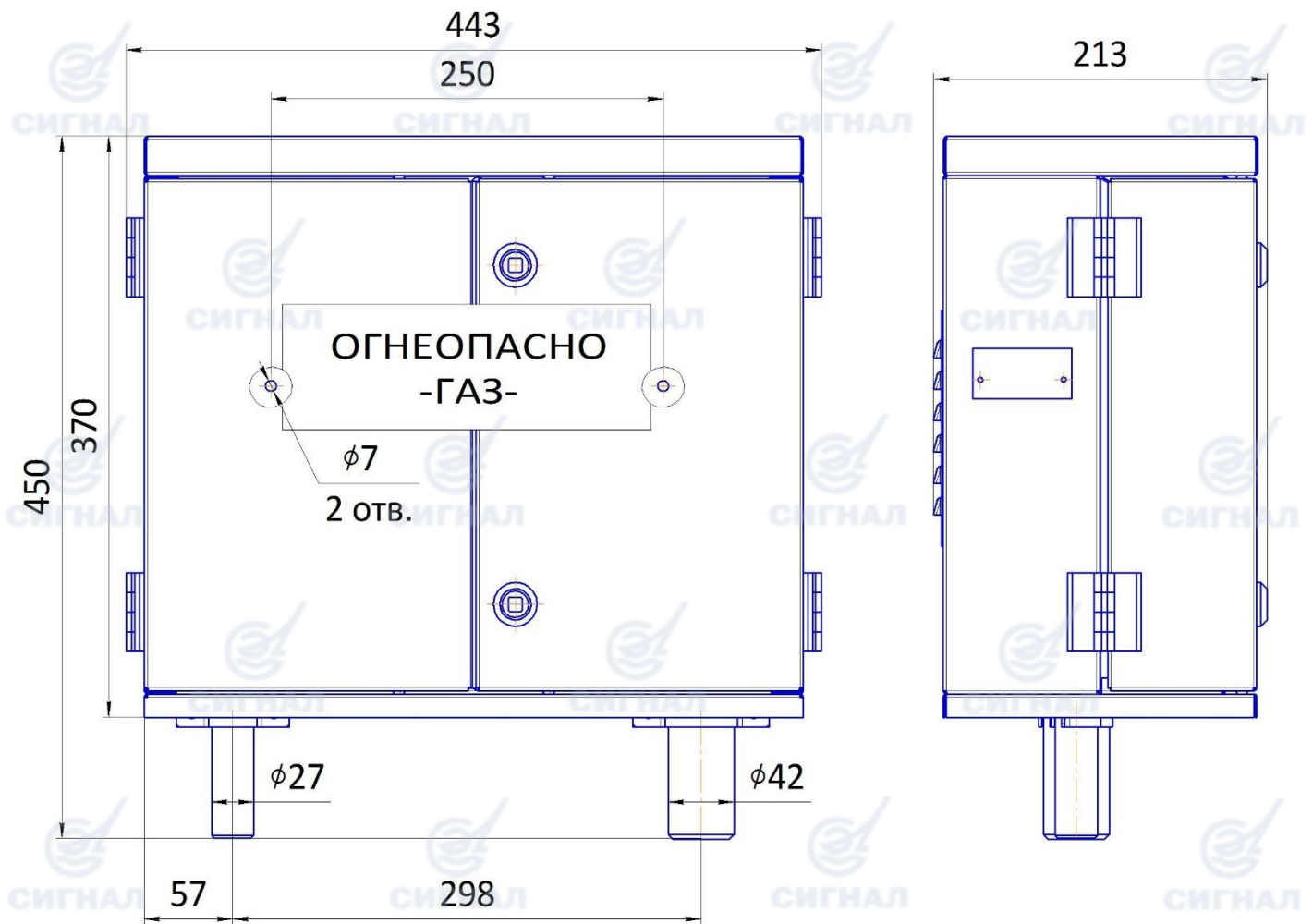


Рисунок 11 - Габаритно-установочная схема шкафных пунктов
ГРПШ-10-1П; ГРПШ-10М-1П

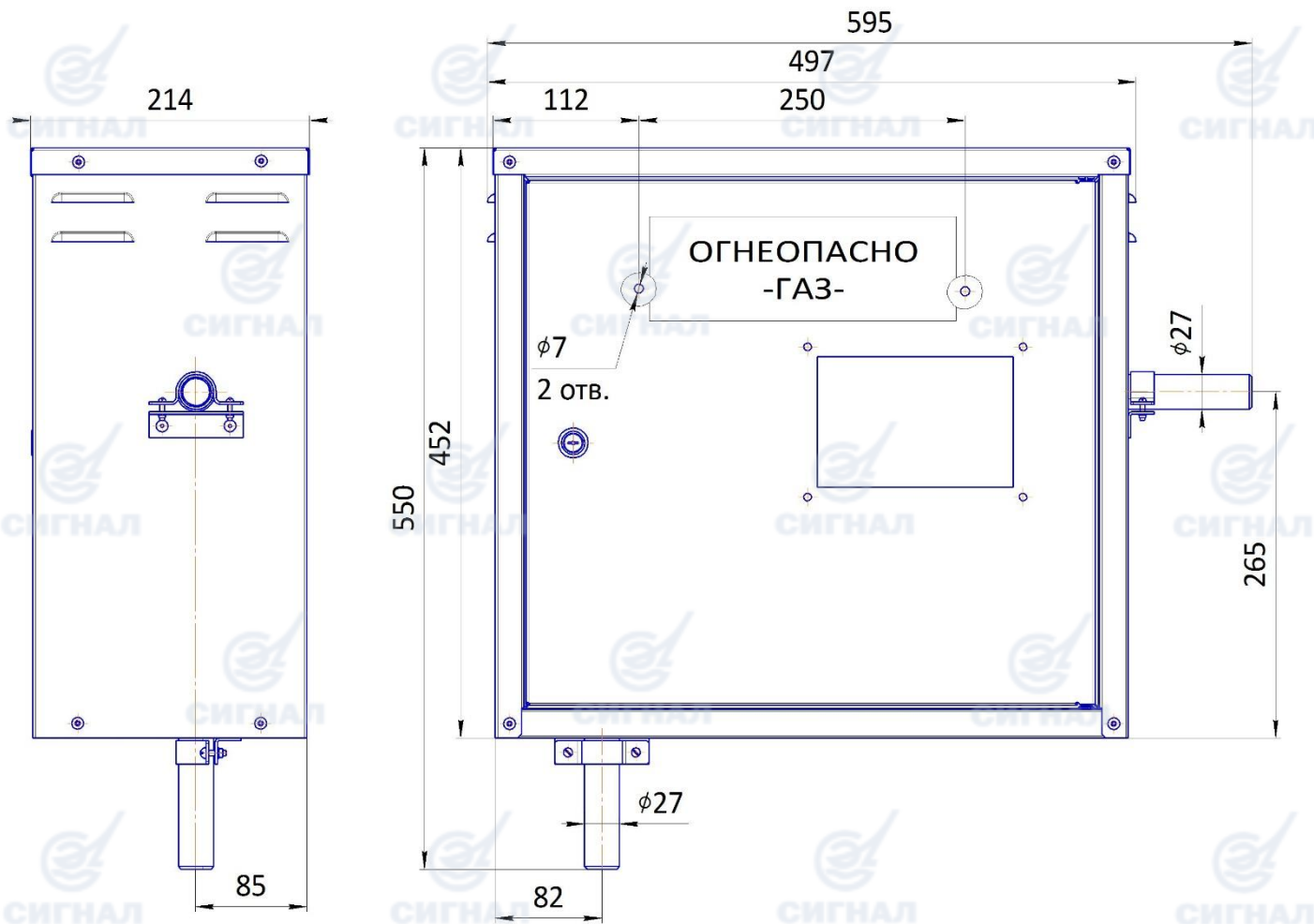


Рисунок 12 - Габаритно-установочная схема шкафного пункта ГРПШ-10-1-С-G4

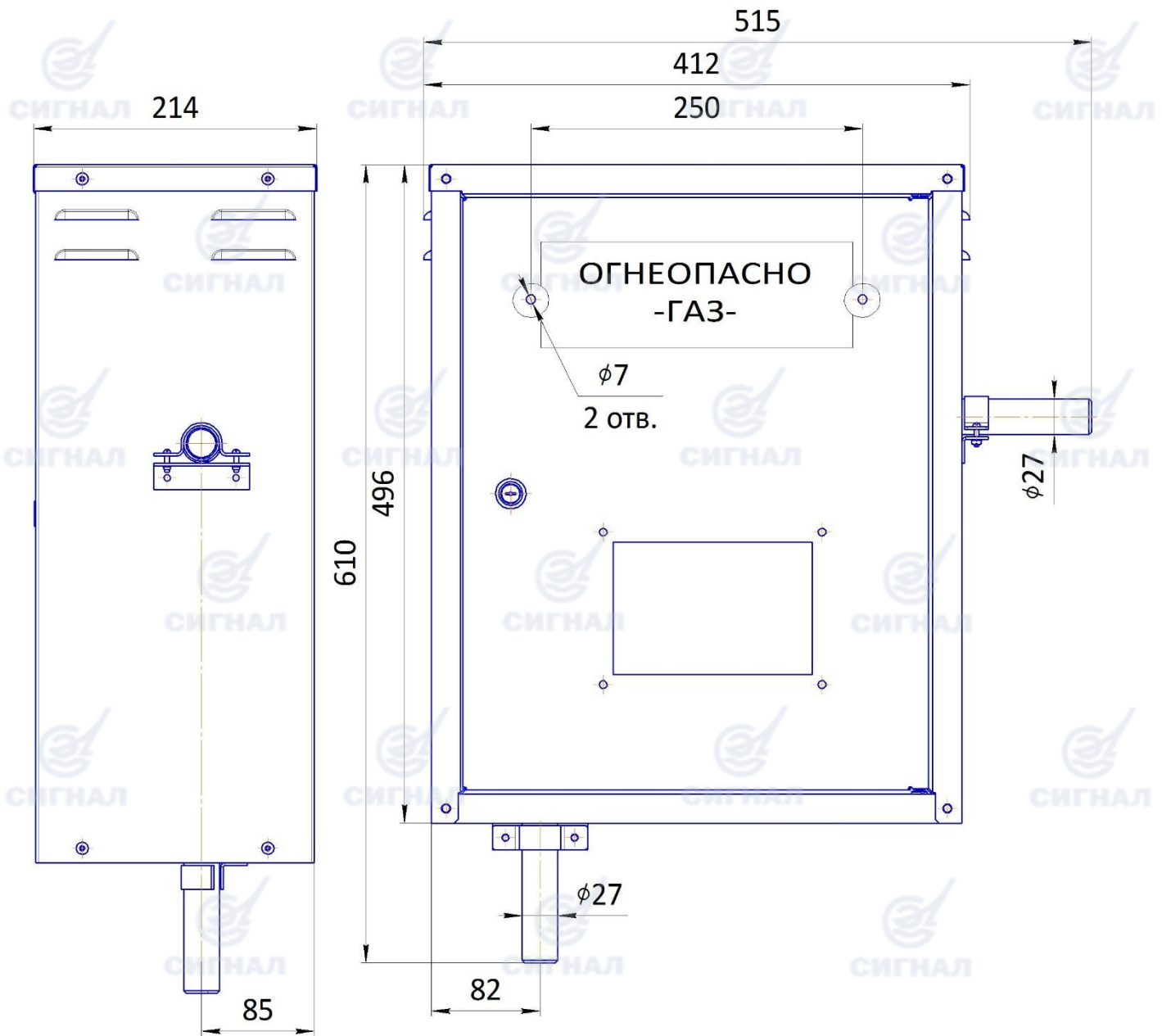


Рисунок 13 - Габаритно-установочная схема
шкафного пункта ГРПШ-10-1-С-Г4-1

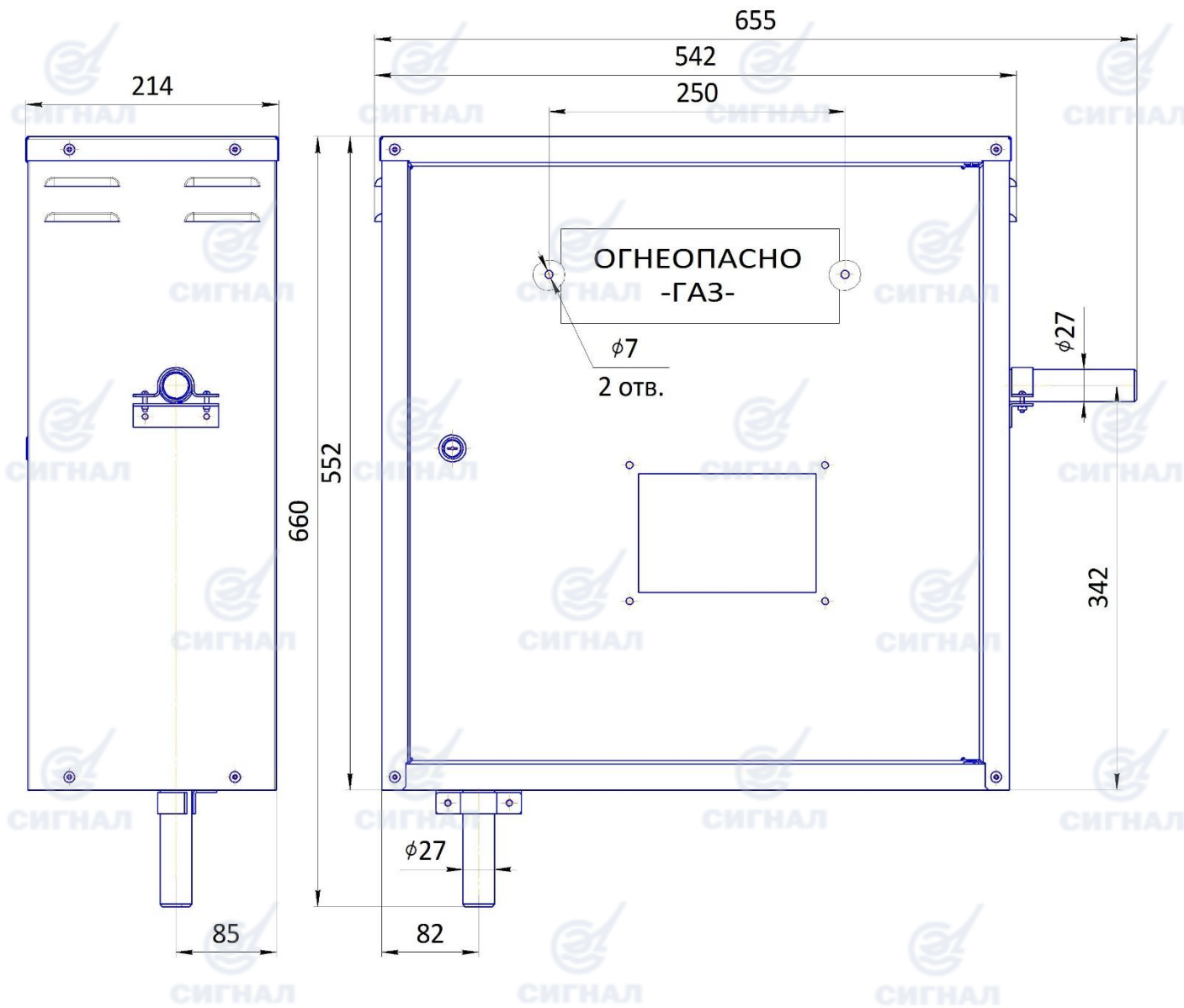


Рисунок 14 - Габаритно-установочная схема шкафного пункта
ГРПШ-10-1-С-Г6-1

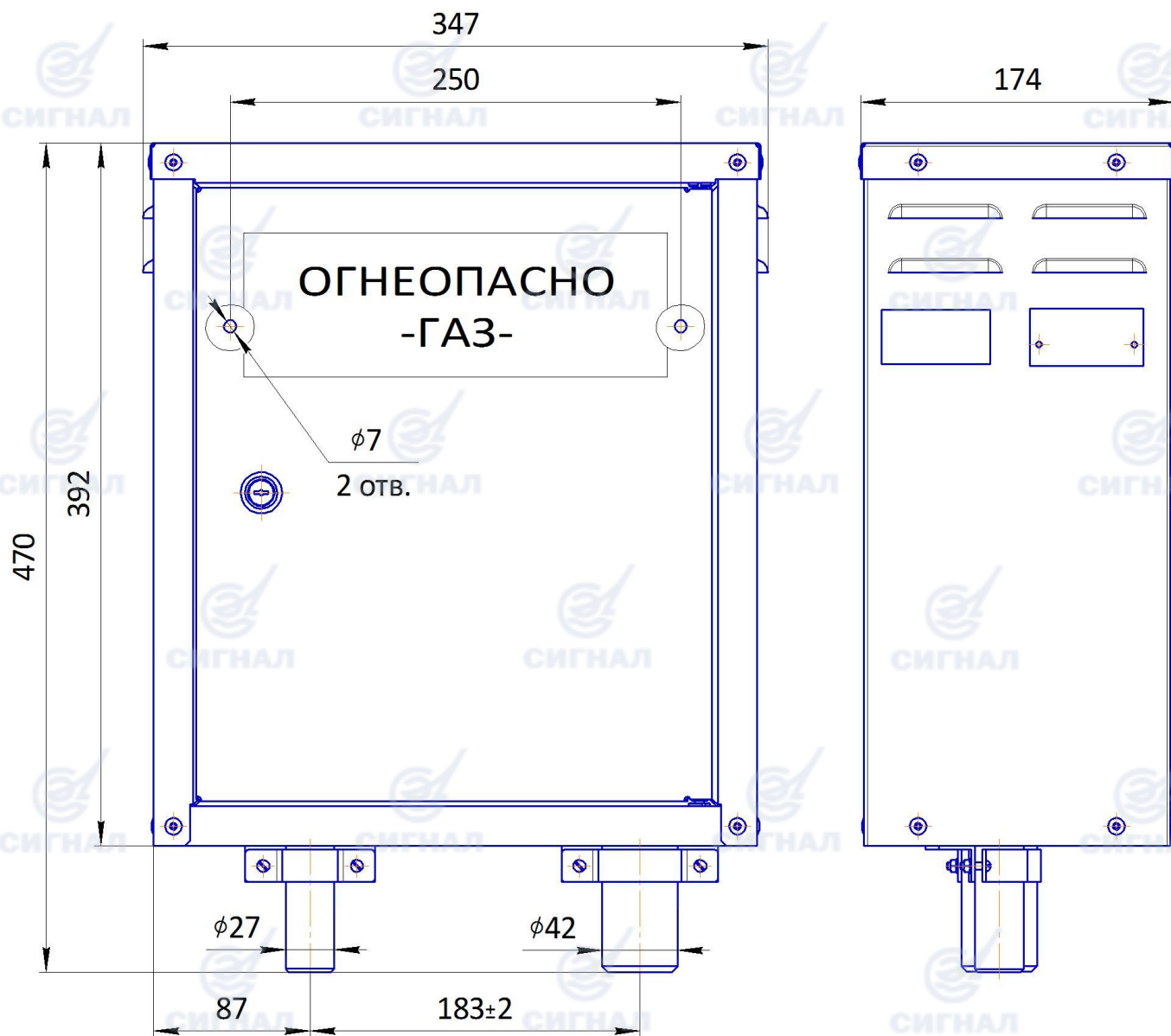


Рисунок 15 - Габаритно-установочная схема шкафов пунктов
ГРПШ -10-1-2, ГРПШ-10М-1-2

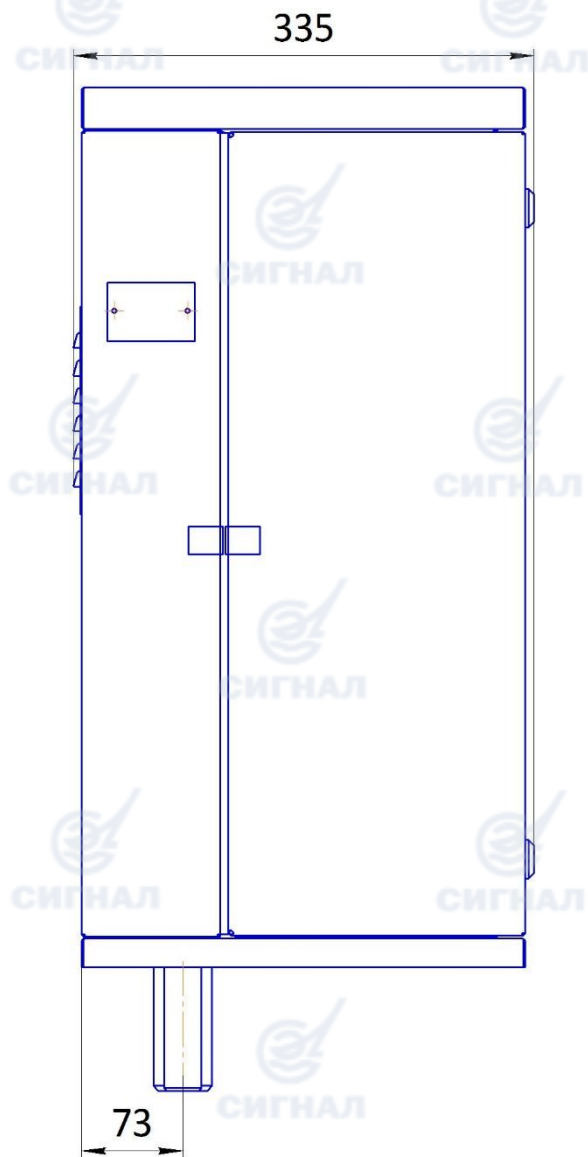
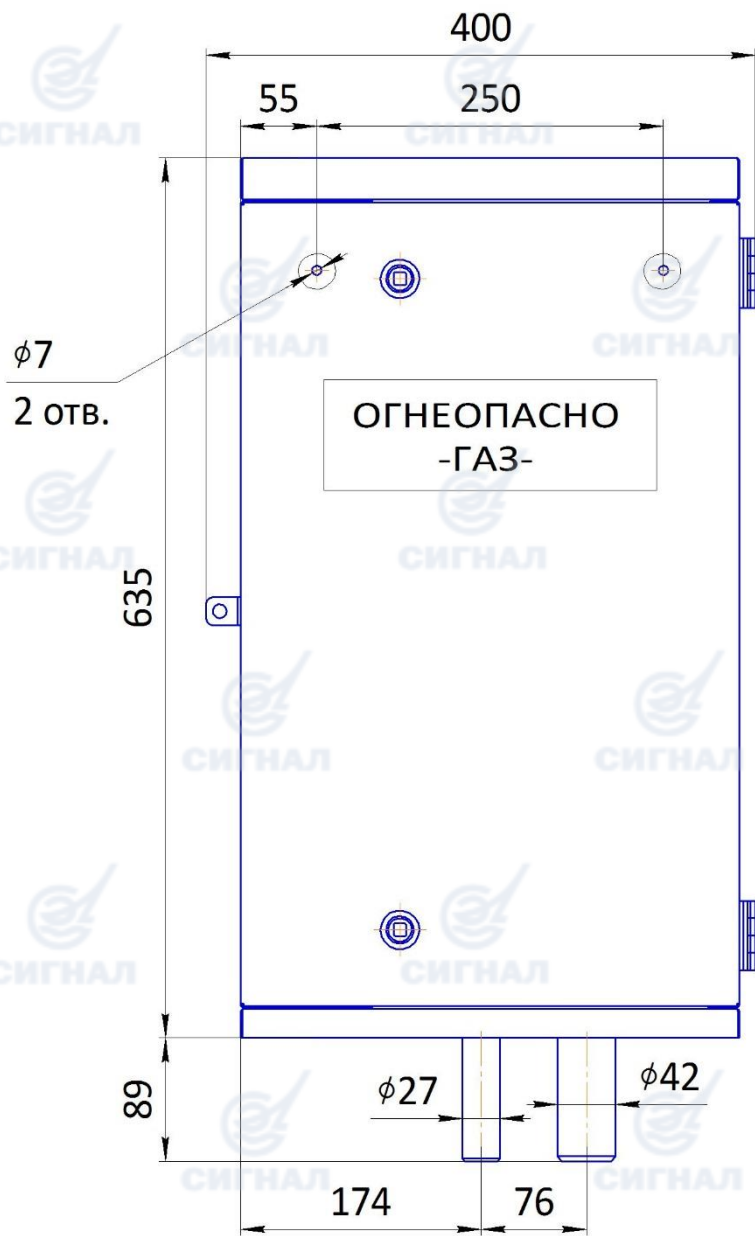


Рисунок 16 - Габаритно-установочная схема шкафных пунктов ГРПШ-10-2, ГРПШ-10М-2

Заявитель ОБЩЕСТВО С ОГРАНИЧЕННОЙ ОТВЕТСТВЕННОСТЬЮ "ЭНГЕЛЬССКИЙ ЗАВОД ОТОПИТЕЛЬНОЙ ТЕХНИКИ "СИГНАЛ"

Место нахождения (адрес юридического лица): 413110, Россия, Саратовская область, Энгельсский район, рабочий поселок Приволжский, улица Дальняя, дом 5а

Адрес места осуществления деятельности: 413119, Россия, Саратовская область, Энгельсский район, рабочий поселок Приволжский, микрорайон Энгельс-19

Основной государственный регистрационный номер 1106449001251.

Телефон: 78453750464 Адрес электронной почты: emk@ezotsignal.ru

в лице Директора Апрояна Рубена Гришаевича

заявляет, что Газорегуляторные пункты, шкафные, блочные, на раме; модели: ГРПШ, ГРУ, ПГБ, ГРПБ, ГРПШ VENIO, ГРУ.VENIO, ПГБ.VENIO, ГРПБ.VENIO.

Изготовитель ОБЩЕСТВО С ОГРАНИЧЕННОЙ ОТВЕТСТВЕННОСТЬЮ "ЭНГЕЛЬССКИЙ ЗАВОД ОТОПИТЕЛЬНОЙ ТЕХНИКИ "СИГНАЛ"

Место нахождения (адрес юридического лица): 413110, Россия, Саратовская область, Энгельсский район, рабочий поселок Приволжский, улица Дальняя, дом 5а

Адрес места осуществления деятельности по изготовлению продукции: 413119, Россия, Саратовская область, Энгельсский район, рабочий поселок Приволжский, микрорайон Энгельс-19

Продукция изготовлена в соответствии с Техническими условиями СЯМИ.422411-630ТУ

«Газорегуляторные пункты шкафные, блочные, на раме. Узлы учета расхода газа шкафные, блочные, на раме».

Код (коды) ТН ВЭД ЕАЭС: 8481805910

Серийный выпуск

соответствует требованиям

Технического регламента Таможенного союза "О безопасности машин и оборудования" (ТР ТС 010/2011)

Декларация о соответствии принята на основании

сертификата на тип № ЕАЭС RU.СТ-RU.АБ53.В.00937 от 30.08.2021 года, выданного Обществом с ограниченной ответственностью «СибПромТест» (аттестат аккредитации № RA.RU.11АБ53); протокола периодических испытаний № 14/21 от 11.03.2021 года; протокола (заводских) приемо-сдаточных испытаний на ГРПБ-РДГ50В/40-1/1-2-А-1000-Т-1 №155 от 15.02.2021 года; обоснования безопасности ЕТСА.422411-630 ОБ от 06.11.2014 года, руководства по эксплуатации ЕТСА. 422411-630 РЭ от 10.12.2020 года, паспорта ЕТСА.422411-630 ПС от 15.02.2021 года

Схема декларирования соответствия: 5д

Дополнительная информация

ГОСТ 12.2.003-91 "Система стандартов безопасности труда. Оборудование производственное. Общие требования безопасности" раздел 2. Условия хранения продукции в соответствии с требованиями ГОСТ 15150-69. Срок хранения (службы, годности) указан в прилагаемой к продукции эксплуатационной документации.

Декларация о соответствии действительна с даты регистрации по 30.08.2026 включительно.

(подпись)

Апроян Рубен Гришаевич

(Ф.И.О. заявителя)

Регистрационный номер декларации о соответствии: ЕАЭС N RU Д-RU.РА01.В.22153/21

Дата регистрации декларации о соответствии: 31.08.2021