



СИГНАЛ

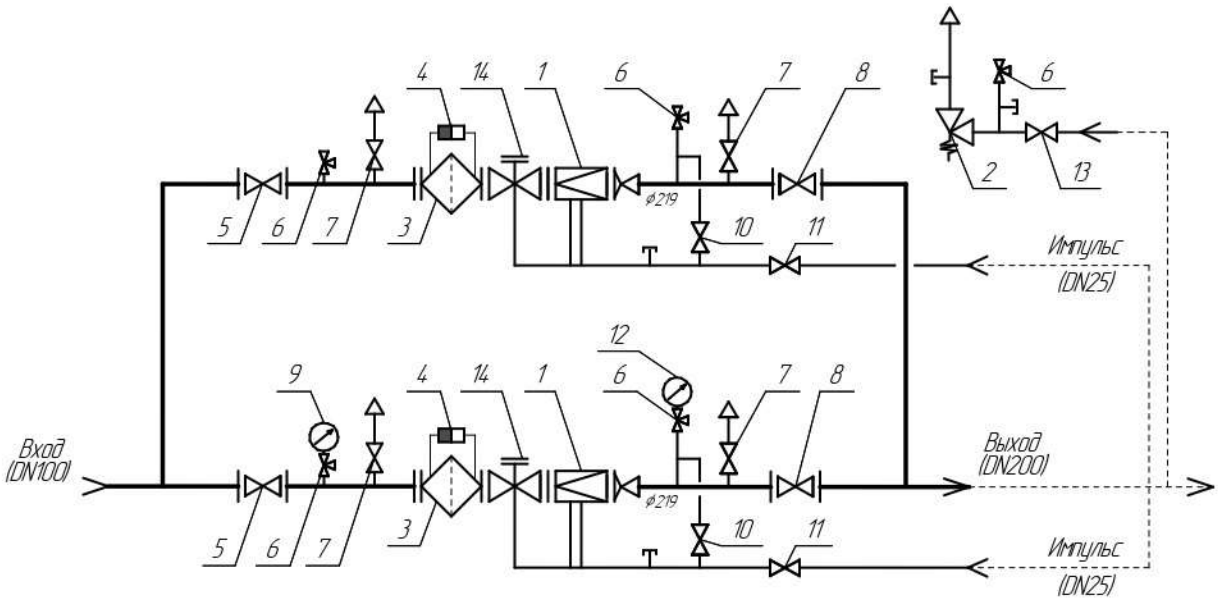
**ФУНКЦИОНАЛЬНАЯ СХЕМА
ГРПШ. VENIO.C.750.P.H-1
СЯМИ.422411-630ТУ**

Пункт газорегуляторный шкафной исполнения "Стандарт",
на базе регуляторов VENIO-C-100-H, с основной и резервной линиями редуцирования,
неутепленный, двухстороннего обслуживания

Заказчик	
Объект	
Менеджер	
№ схемы	532 (604-67)

Спецификация оборудования

№	Наименование	Кол-во
1	Регулятор давления газа VENIO-C-100-H	2
2	Клапан предохранительный сбросной КПС-32-H	1
3	Фильтр газовый сварной DN100	2
4	Индикатор перепада давления	2
5	Кран шаровой LD "Стриж" DN100	2
6	Кран под манометр	5
7	Кран шаровой под приварку DN20	4
8	Кран шаровой фланцевый DN200	2
9	Манометр входного давления	1
10	Кран шаровой под приварку DN15	2
11	Кран шаровой под приварку DN25	2
12	Манометр выходного давления	1
13	Кран шаровой под приварку DN50	1
14	Клапан предохранительный запорный КПЗ-100H	2



Согласующие визы

Заказчик _____ ООО ЭЗ0Т "Сигнал" _____

М.П.

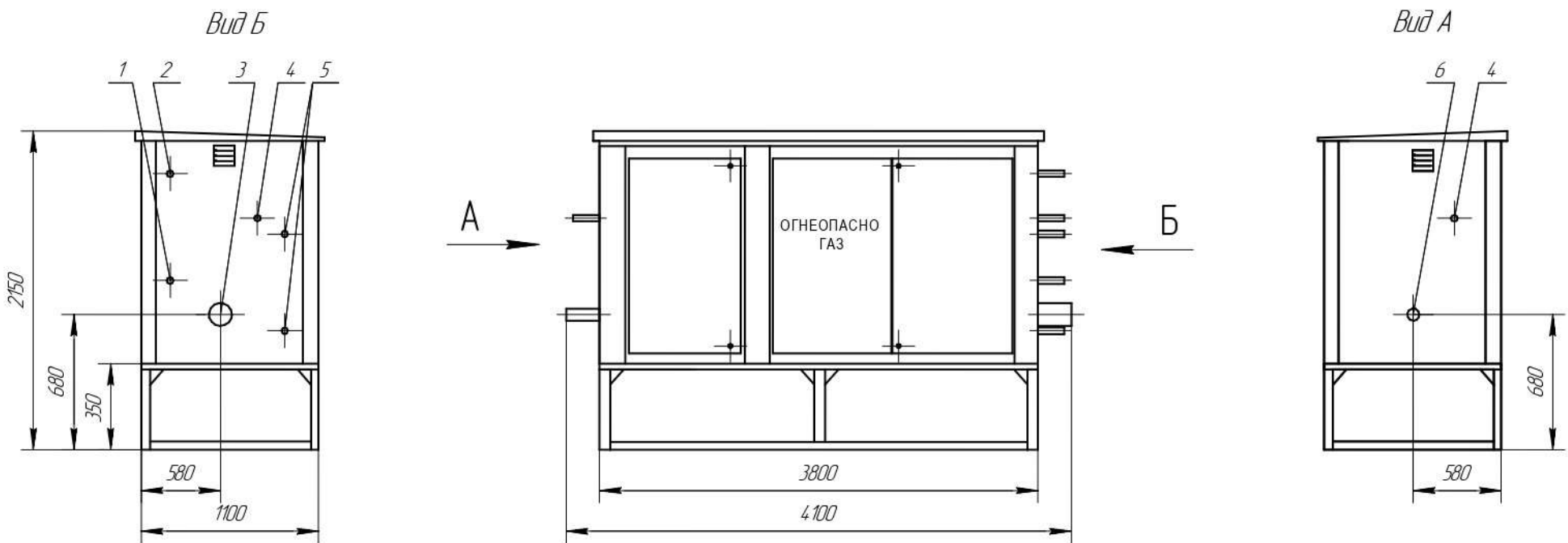


СИГНАЛ

**ГАБАРИТНО-УСТАНОВОЧНАЯ СХЕМА
ГРПШ. VENIO.C.750.P.H-1
СЯМИ.422411-630ТУ**

Пункт газорегуляторный шкафной исполнения "Стандарт",
на базе регуляторов VENIO-C-100-H, с основной и резервной линиями редуцирования,
неутепленный, двухстороннего обслуживания

Заказчик	
Объект	
Менеджер	
№ схемы	532 (604-67)



1-вход КПС-32 (DN50); 2-выход КПС-32 (DN50); 3-выходной патрубок (DN200); 4-продувочный патрубок (DN20); 5-подвод импульса к регуляторам (DN25); 6-входной патрубок (DN100).

Согласующие визы

Заказчик _____ ООО ЭЗ0Т "Сигнал" _____

Примечание: -Шкаф неутеплен, обслуживается с двух сторон.

М.П.