



СИГНАЛ

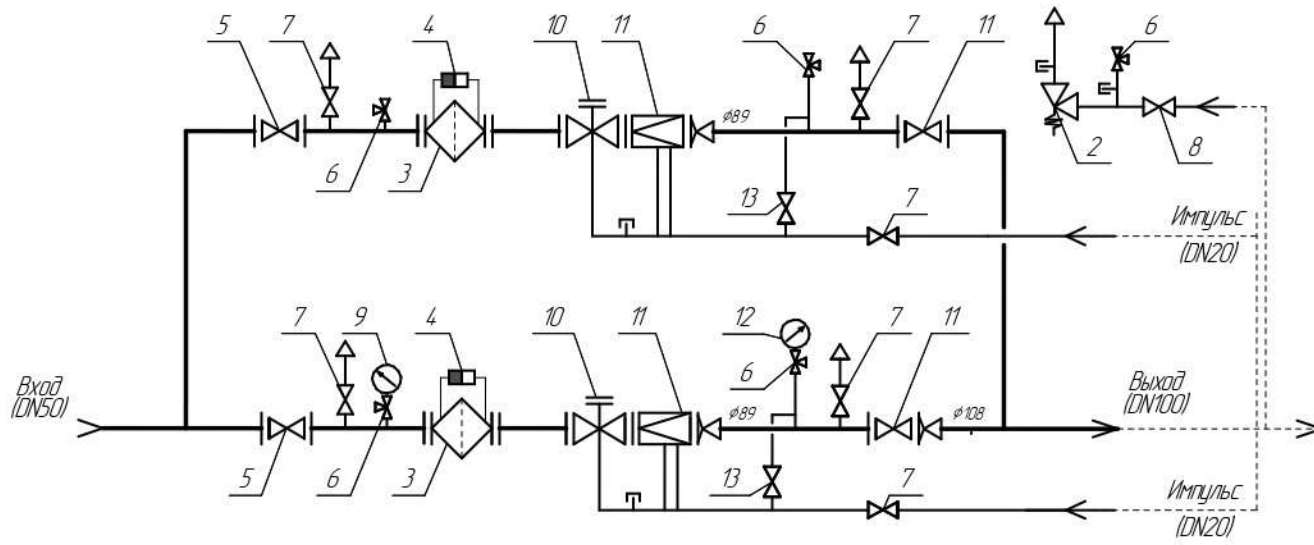
ФУНКЦИОНАЛЬНАЯ СХЕМА ГРПШ. VENIO.C.100.P.B-1 СЯМИ.422411-630ТУ

Пункт газорегуляторный шкафной исполнения "Стандарт",
на базе регуляторов VENIO-C-50-B, с основной и резервной линиями редуцирования,
неутепленный, двухстороннего обслуживания

Заказчик	
Объект	
Менеджер	
№ схемы	529 (602-737)

Спецификация оборудования

№	Наименование	Кол-во
1	Регулятор давления газа VENIO-C-50-B	2
2	Клапан предохранительный сбросной КПС-32-B	1
3	Фильтр газовый литой DN50	2
4	Индикатор перепада давления	2
5	Кран шаровой фланцевый DN50	2
6	Кран под манометр	5
7	Кран шаровой под приварку DN20	6
8	Кран шаровой под приварку DN25	1
9	Манометр входного давления	1
10	Клапан предохранительный запорный КПЗ-50B	2
11	Кран шаровой фланцевый DN80	2
12	Манометр выходного давления	1
13	Кран шаровой под приварку DN15	2



Согласующие визы

Заказчик

ООО "ЭЗОТ "Сигнал"

М.П.

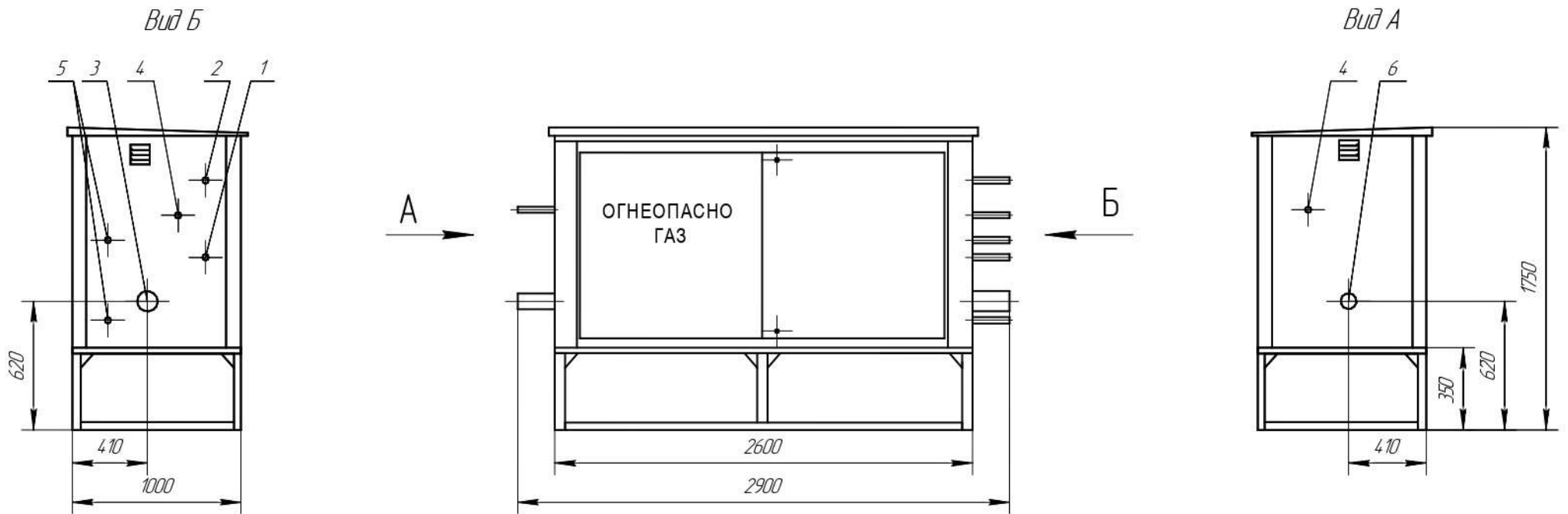


СИГНАЛ

ГАБАРИТНО-УСТАНОВОЧНАЯ СХЕМА ГРПШ. VENIO.C.100.P.B-1 СЯМИ.422411-630ТУ

Пункт газорегуляторный шкафной исполнения "Стандарт",
на базе регуляторов VENIO-C-50-B, с основной и резервной линиями редуцирования,
неутепленный, двухстороннего обслуживания

Заказчик	
Объект	
Менеджер	
№ схемы	529 (602-737)



1-вход КПС-32-B (DN25); 2-выход КПС-32-B (DN25); 3-выходной патрубков (DN100); 4-продувочный патрубков (DN20); 5-подвод импульса к регуляторам (DN20); 6-входной патрубков (DN50).

Согласующие визы

Заказчик

ООО "ЭЗОТ "Сигнал"

М.П.

Примечание: -Шкаф неутеплен, обслуживается с двух сторон.