



СИГНАЛ

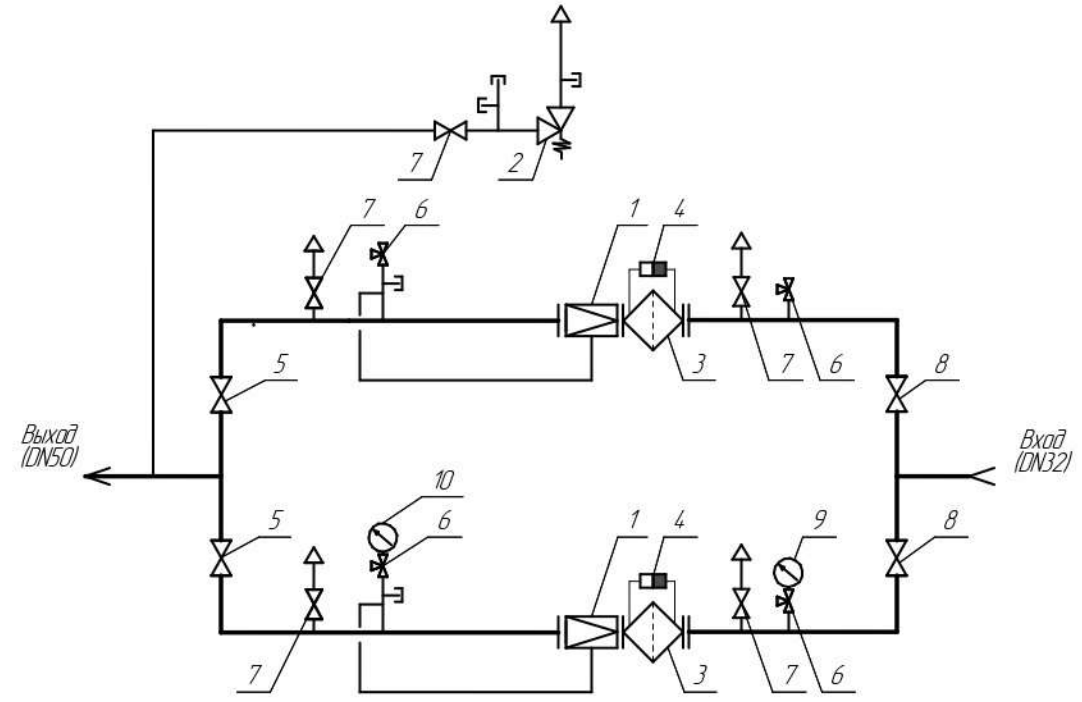
ФУНКЦИОНАЛЬНАЯ СХЕМА ГРПШ.VENIO.C.10.P.C.-M-3 СЯМИ.422411-630ТУ

Пункт газорегуляторный шкафной исполнения "Стандарт",
на базе регуляторов РДСК-50М-3, с основной и резервной линиями редуцирования,
неутепленный, двухстороннего обслуживания

Заказчик	
Объект	
Менеджер	
№ схемы	516 (571-81)

Спецификация оборудования

№	Наименование	Кол-во
1	Регулятор давления газа РДСК-50М-3	2
2	Клапан предохранительный сбросной КПС-С	1
3	Фильтр газовый литой DN32	2
4	Индикатор перепада давления	2
5	Кран шаровой под приварку DN50	2
6	Кран под манометр	4
7	Кран шаровой под приварку DN20	5
8	Кран шаровой под приварку DN32	2
9	Манометр входного давления	1
10	Манометр выходного давления	1



Согласующие визы

Заказчик _____ ООО ЭЗОТ "Сигнал" _____

М.П.

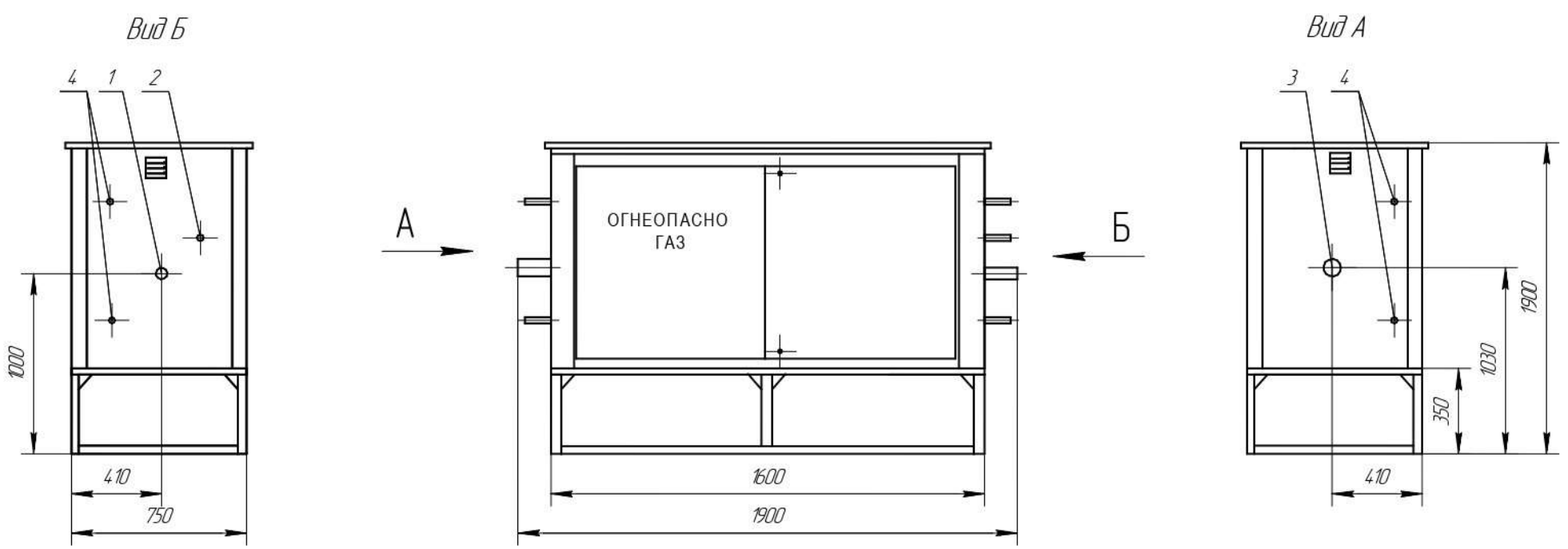


СИГНАЛ

ГАБАРИТНО-УСТАНОВОЧНАЯ СХЕМА ГРПШ.VENIO.C.10.P.C.-M-3 СЯМИ.422411-630ТУ

Пункт газорегуляторный шкафной исполнения "Стандарт",
на базе регуляторов РДСК-50М-3, с основной и резервной линиями редуцирования,
неутепленный, двухстороннего обслуживания

Заказчик	
Объект	
Менеджер	
№ схемы	516 (571-81)



1-входной патрубок (DN32); 2-выход КПС-С (DN20); 3-выходной патрубок (DN50); 4-продувочный патрубок (DN20).

Согласующие визы

Заказчик _____ ООО ЭЗОТ "Сигнал" _____

Примечание: -Шкаф неутеплен, обслуживается с двух сторон.

М.П.