



СИГНАЛ

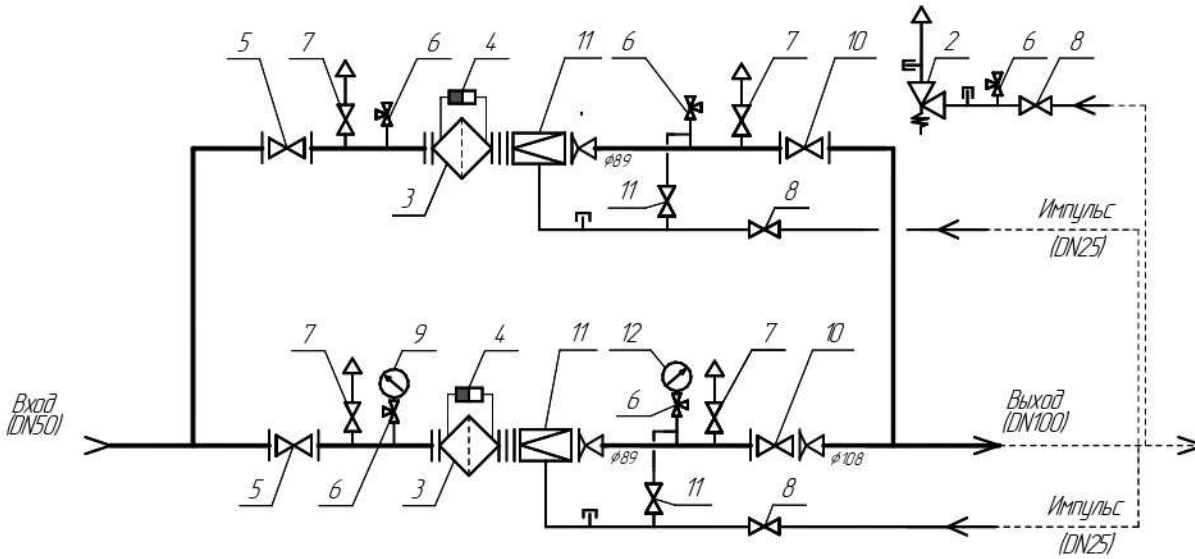
ФУНКЦИОНАЛЬНАЯ СХЕМА  
ГРПШ. VENIO. C.100. P.H-35  
СЯМИ.422411-630ТУ

Пункт газорегуляторный шкафной исполнения "Стандарт",  
на базе регуляторов РДГ-50Н/35, с основной и резервной линиями редуцирования,  
неутепленный, двухстороннего обслуживания

Заказчик	
Объект	
Менеджер	
№ схемы	511 (602-177-05)

Спецификация оборудования

№	Наименование	Кол-во
1	Регулятор давления газа РДГ-50Н/35	2
2	Клапан предохранительный сбросной КПС-32-Н	1
3	Фильтр газовый литой DN50	2
4	Индикатор перепада давления	2
5	Кран шаровый фланцевый DN50	2
6	Кран под манометр	5
7	Кран шаровый под приварку DN20	4
8	Кран шаровый под приварку DN25	3
9	Манометр входного давления	1
10	Кран шаровый фланцевый DN80	2
11	Кран шаровый под приварку DN15	2
12	Манометр выходного давления	1



Согласующие визы

Заказчик \_\_\_\_\_ ООО ЭЗОТ "Сигнал" \_\_\_\_\_

М.П.

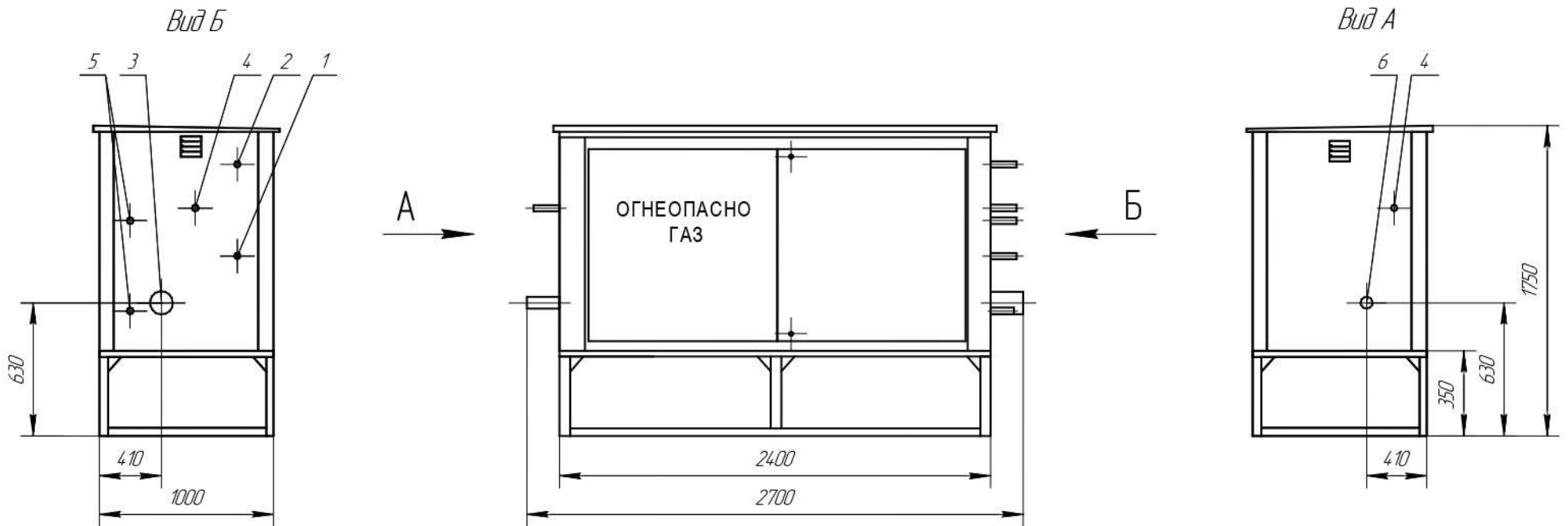


СИГНАЛ

ГАБАРИТНО-УСТАНОВОЧНАЯ СХЕМА  
ГРПШ. VENIO. C.100. P.H-35  
СЯМИ.422411-630ТУ

Пункт газорегуляторный шкафной исполнения "Стандарт",  
на базе регуляторов РДГ-50Н/35, с основной и резервной линиями редуцирования,  
неутепленный, двухстороннего обслуживания

Заказчик	
Объект	
Менеджер	
№ схемы	511 (602-177-05)



1-вход КПС-32Н (DN25); 2-выход КПС-32Н (DN25); 3-выходной патрубок (DN100); 4-продувочный патрубок (DN20); 5-подвод импульса к регуляторам (DN25); 6-входной патрубок (DN50).

Согласующие визы

Заказчик \_\_\_\_\_ ООО ЭЗОТ "Сигнал" \_\_\_\_\_

Примечание: -Шкаф неутеплен, обслуживается с двух сторон.

М.П.