

ФИЛЬТРЫ ГАЗА : ФГ

Применяются для очистки природного газа от механических примесей с целью предотвращения засорения импульсных трубок, дроссельных отверстий, а также с целью предотвращения износа запорных и газорегулирующих органов газовой арматуры.

Преимущества:

- соответствие требованиям технического регламента ТР ТС 010/2011, СДС «ГАЗСЕРТ» и «ИНТЕРГАЗСЕРТ»
- качество литья и обработки корпусных элементов;
- работа фильтров при температуре от минус 40°С;
- возможность установки на фильтр индикатора перепада давления;
- высокая степень фильтрации;
- максимально допустимая разность давлений на фильтроэлементе, при которой не происходит разрушение фильтроэлемента составляет 20 кПа;
- допустимая разность давлений на фильтроэлементе не более 10 кПа;
- простота конструкции;

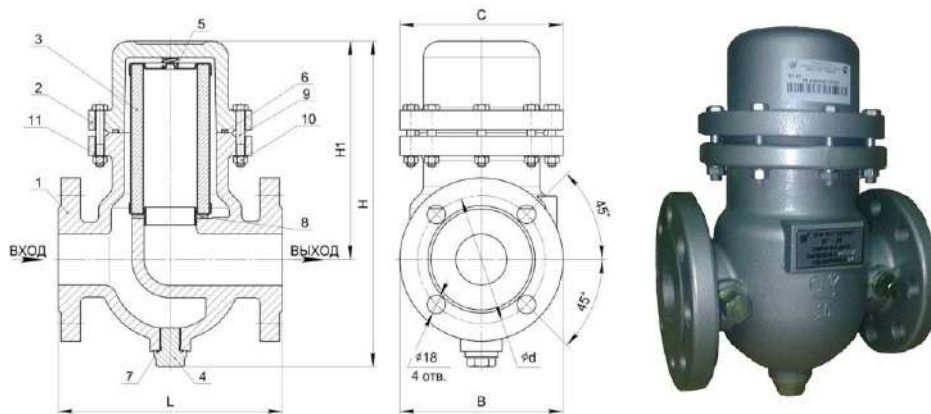
По заказу: Изготавливаются совместно с индикатором перепада давления ИПД, с передачей данных на контроллер телеметрии.



Технические характеристики:

№ п/п	Наименование параметра	ФГ-32	ФГ-40	ФГ-50	ФГ-80	ФГ-50-1	ФГ-80-1	ФГ-100-1	ФГ-150-1
1	Технические условия	СЯМИ.061435-467ТУ							
2	Исполнение корпуса	Литое (Сплав АК12оч)				Сварное (Сталь 20 ГОСТ 10705)			
3	Рабочая среда	Природный газ по ГОСТ 5542-2014							
4	Диапазон рабочих температур, °С	от минус 40 до +60							
5	Фильтрующий элемент	Сетка латунная							
6	Номинальное давление PN, МПа (кгс/см ²)	1,6			1,2				
7	Наибольшая пропускная способность, м ³ /ч, при давлении, 1,2 МПа	2700	2800	9000	7500	15000	25000	35000	
8	Степень фильтрации, мкм, не более	80 (под заказ - можно изготовить со степенью фильтрации 5 мкм.)							
9	Соединение	Фланцевое по ГОСТ 33259-2015							
10	Масса, кг, не более	6	9	15	25	40	60	95	
11	Уровень шума, дБ, не более	80							
12	Средний срок службы, лет	30							

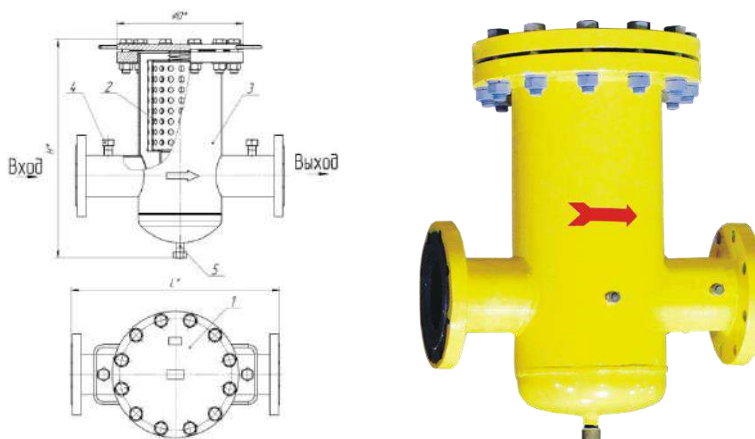
ФГ исполнение литое (Сплав АК120ч)



1 - Корпус; 2 - Крышка; 3 - Фильтрующий элемент; 4 - Заглушка; 5 - Пружина;
6, 7 - Кольцо; 8 – Уплотнитель; 9 - Болт; 10 - Гайка; 11 - Шайба.

Наименование изделия	DN, мм	B, мм	C, мм	L, мм	H, мм	H1, мм	d, мм
ФГ-32	32	110	127	180	248	165	110
ФГ-40	40	110	127	180	248	165	110
ФГ-50	50	160	160	220	320	215	125
ФГ-80	80	195	195	280	450	325	160

ФГ исполнение сварное (Сталь 20 ГОСТ 10705)



1 Рисунок 1. Функциональная схема ФГ-1

1 - крышка; 2 - кассета фильтра; 3 - корпус; 4 – патрубок (G 1/2") для подключения дифференциального манометра или индикатора; 5 - патрубок для удаления конденсата.

Наименование	L*, мм	ØD*, мм	H*, мм
ФГ-50-1	400	215	395±3
ФГ-80-1	500	280	535±3
ФГ-100-1	550	335	580±3
ФГ-150-1	620	405	660±3

Возможная комплектация фильтров газовых ФГ !!!

По требованию заказчика газовый фильтр может быть скомплектован:

1	Двухстрелочный индикатор перепада давления ИП-10ДЛ(ДП)-20
2	Медные соединительные трубопроводы с накидными гайками М14х1
3	Переходники 467-00-25 внутренняя резьба 1/2х14х1 (для сварных ФГ)
4	Переходники 467-00-20 наружная резьба 1/2х14х1 для кранов (для сварных ФГ)



Таблица с наименованием и шифрами медных соединительных трубопроводов.


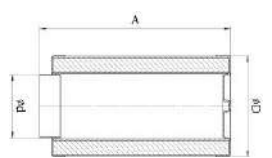
Шифр трубопровода	Длина, мм	Применяемость*	Фото
РДГ-80-05-12-00 ТАСБ	200	ФГ-32, ФГ-40, ФГ-50 литые и аналогичные DN32, 40, 50	
РДГ-80-05-12-00-01 ТАСБ	350	ФГ-80-1 сварные и аналогичные DN80	
РДГ-80-05-12-00-02 ТАСБ	450	ФГ-100-1, -150-1 сварные и аналогичные DN100, DN150	
РДГ-80-05-12-00-03 ТАСБ	250	ФГ-80 литые и аналогичные DN80	
РДГ-80-05-12-00-05 ТАСБ	650	Фильтры DN200 и более	
РДГ-80-05-12-00-06 ТАСБ	300	ФГ-50-1, сварные и аналогичные DN50	

Таблица с наименованием и шифрами кассет фильтрующих для фильтров газовых типа ФГ

№ пп	Наименование	Шифр	Применяемость	Фото
1	Кассета фильтрующая (сетчатая, 80 мкм)	538-с65	ФГ-32, -40 (литой)	
2	Кассета фильтрующая (сетчатая, 5 мкм)	538-СБ5-01	ФГ-32, -40 (литой)	
3	Кассета фильтрующая (сетчатая, 80 мкм)	538-с62	ФГ-50 (литой)	
4	Кассета фильтрующая (сетчатая, 5 мкм)	538-с62-01	ФГ-50 (литой)	
5	Кассета фильтрующая (сетчатая, 80 мкм)	545-с62	ФГ-80 (литой)	
6	Кассета фильтрующая (сетчатая, 5 мкм)	545-с62-01	ФГ-80 (литой)	
7	Кассета фильтрующая (сетчатая, 80 мкм)	538-с62	ФГ-50-1 (сварной)	
8	Кассета фильтрующая (сетчатая, 5 мкм)	538-с62-01	ФГ-50-1 (сварной)	
9	Кассета фильтрующая (сетчатая, 80 мкм)	545-с62	ФГ-80-1 (сварной)	
10	Кассета фильтрующая (сетчатая, 5 мкм)	545-с62-01	ФГ-80-1 (сварной)	
11	Кассета фильтрующая (сетчатая, 80 мкм)	467-с673-01	ФГ-100-1 (сварной)	
12	Кассета фильтрующая (сетчатая, 5 мкм)	467-с673-03	ФГ-100-1 (сварной)	
13	Кассета фильтрующая (сетчатая, 80 мкм)	467-с673	ФГ-150-1 (сварной)	
14	Кассета фильтрующая (сетчатая, 5 мкм)	467-с673-02	ФГ-150-1 (сварной)	

Таблица с габаритно-монтажными размерами фильтрующих кассет для ФГ

№ пп	Шифры кассет	Применяемость	А, мм	В, мм	д, мм	Фото
1	538-с65, 538-СБ5-01	ФГ-32, ФГ-40	113	67	42	
2	538-с62, 538-с62-01	ФГ-50, ФГ-50-1	148	80	50	
3	545-с62, 545-с62-01	ФГ-80, ФГ-80-1	240	116	80	
4	467-с673-01, 467-с673-03	ФГ-100-1 сварной	250	170	96	
5	467-с673, 467-с673-02	ФГ-150-1 сварной	250	170	142,6	