

Перечень инструмента для ремонта и обслуживания газорегулирующего оборудования «СИГНАЛ»






Наименование: регулятор давления газа **VENIO-B**

Производитель: ООО ЭПО «Сигнал», г. Энгельс

№пп / Наименование инструмента (шифр) / Назначение инструмента / Образец применения

| | | |
|---|---|--|
| 1 | Ключ гаечный S=10 мм Торцевая головка 10 мм Ключ гаечный S=8 мм | Монтаж, демонтаж хомутов Монтаж, демонтаж крышки с корпусом Монтаж, демонтаж отключающего устройства |
|---|---|--|



| | | |
|---|---|-------------------------------------|
| 2 | Бита шестигранная 7 мм (или ключ шестигранный угловой S=7) | Монтаж, демонтаж заглушки |
|   | | |
| 3 | Ключ №635.00.2300 | Монтаж, демонтаж седла в крестовину |
|    | | |

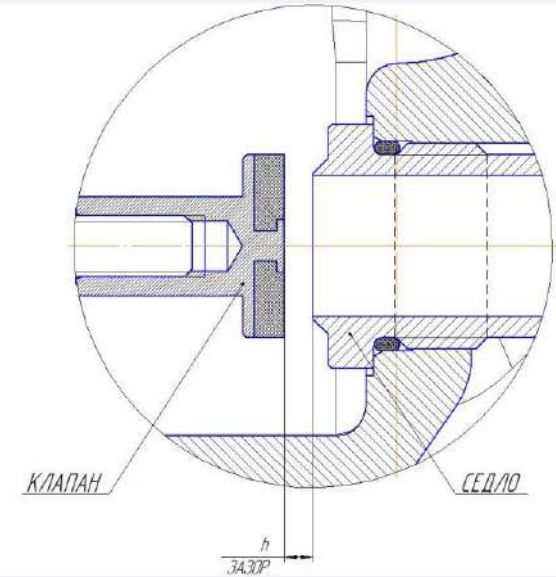
| | | |
|--|--|-----------------------------------|
| 4 | Шпильковерт №635.00.2280 | Монтаж, демонтаж шпилек |
|   | | |
| 5 | Торцевая головка S=10 (или ключ гаечный S=10) | Монтаж, демонтаж мембранного узла |
|     | | |

6 Щуп (3,8; 4,2; 2,1)

Выставление зазора между седлом и клапаном (производится при нагруженной пружине)



| Наименование | h, мм |
|----------------|-------|
| VENIO-B-H-3(6) | 3,8 |
| VENIO-B-H-9 | 4,2 |
| VENIO-B-H-10 | 2,1 |



УЗЕЛ УСТРОЙСТВА ОТКЛЮЧАЮЩЕГО

| | | |
|---|---|--|
| 1 | Отвертка прямая, шлицевая ГОСТ 17199-88 | Настройка срабатывания отключающего по понижению (малая гайка) |
|---|---|--|



| | | |
|---|-------------------------------|---|
| 2 | Ключ регулировочный 559-01-14 | Настройка срабатывания отключающего устройства по повышению (большая гайка) |
|---|-------------------------------|---|



*Перечень инструмента является рекомендованным!!!
Возможно применение стандартных инструментов!!!*