



**СИГНАЛ**

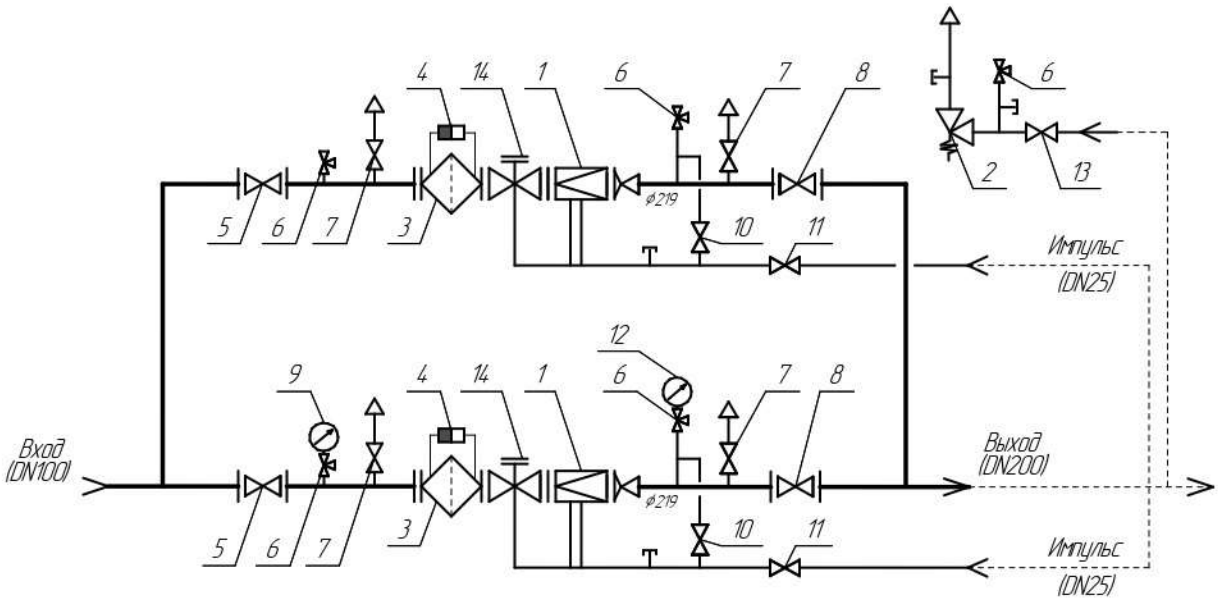
**ФУНКЦИОНАЛЬНАЯ СХЕМА  
ГРПШ. VENIO.C.750.P.B-1  
СЯМИ.422411-630ТУ**

Пункт газорегуляторный шкафной исполнения "Стандарт",  
на базе регуляторов VENIO-C-100-B, с основной и резервной линиями редуцирования,  
неутепленный, двухстороннего обслуживания

Заказчик	
Объект	
Менеджер	
№ схемы	533 (604-67)

*Спецификация оборудования*

№	Наименование	Кол-во
1	Регулятор давления газа VENIO-C-100-B	2
2	Клапан предохранительный сбросной КПС-32-B	1
3	Фильтр газовый сварной DN100	2
4	Индикатор перепада давления	2
5	Кран шаровой LD "Стриж" DN100	2
6	Кран под манометр	5
7	Кран шаровой под приварку DN20	4
8	Кран шаровой фланцевый DN200	2
9	Манометр входного давления	1
10	Кран шаровой под приварку DN15	2
11	Кран шаровой под приварку DN25	2
12	Манометр выходного давления	1
13	Кран шаровой под приварку DN50	1
14	Клапан предохранительный запорный КПЗ-100B	2



Согласующие визы

Заказчик \_\_\_\_\_ ООО ЭЗОТ "Сигнал" \_\_\_\_\_

М.П.

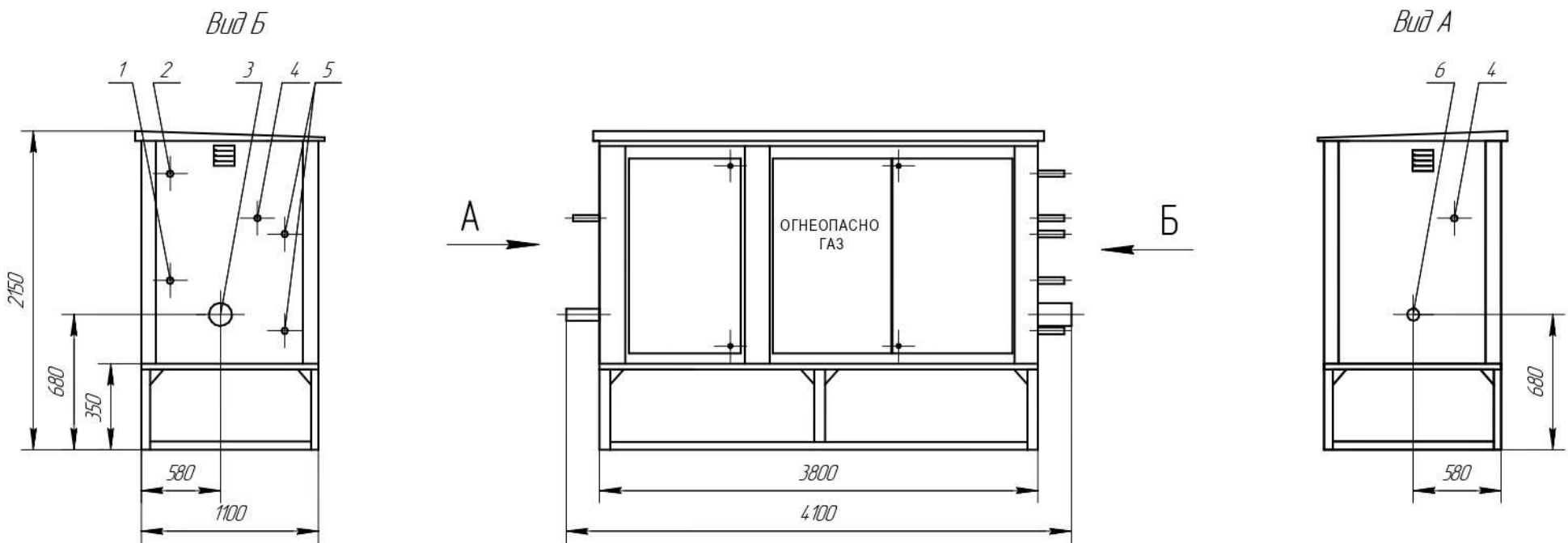


**СИГНАЛ**

**ГАБАРИТНО-УСТАНОВОЧНАЯ СХЕМА  
ГРПШ. VENIO.C.750.P.B-1  
СЯМИ.422411-630ТУ**

Пункт газорегуляторный шкафной исполнения "Стандарт",  
на базе регуляторов VENIO-C-100-B, с основной и резервной линиями редуцирования,  
неутепленный, двухстороннего обслуживания

Заказчик	
Объект	
Менеджер	
№ схемы	533 (604-67)



1-вход КПС-32 (DN50); 2-выход КПС-32 (DN50); 3-выходной патрубок (DN200); 4-продувочный патрубок (DN20); 5-подвод импульса к регуляторам (DN25); 6-входной патрубок (DN100).

Согласующие визы

Заказчик \_\_\_\_\_ ООО ЭЗОТ "Сигнал" \_\_\_\_\_

**Примечание:** -Шкаф неутеплен, обслуживается с двух сторон.

М.П.