

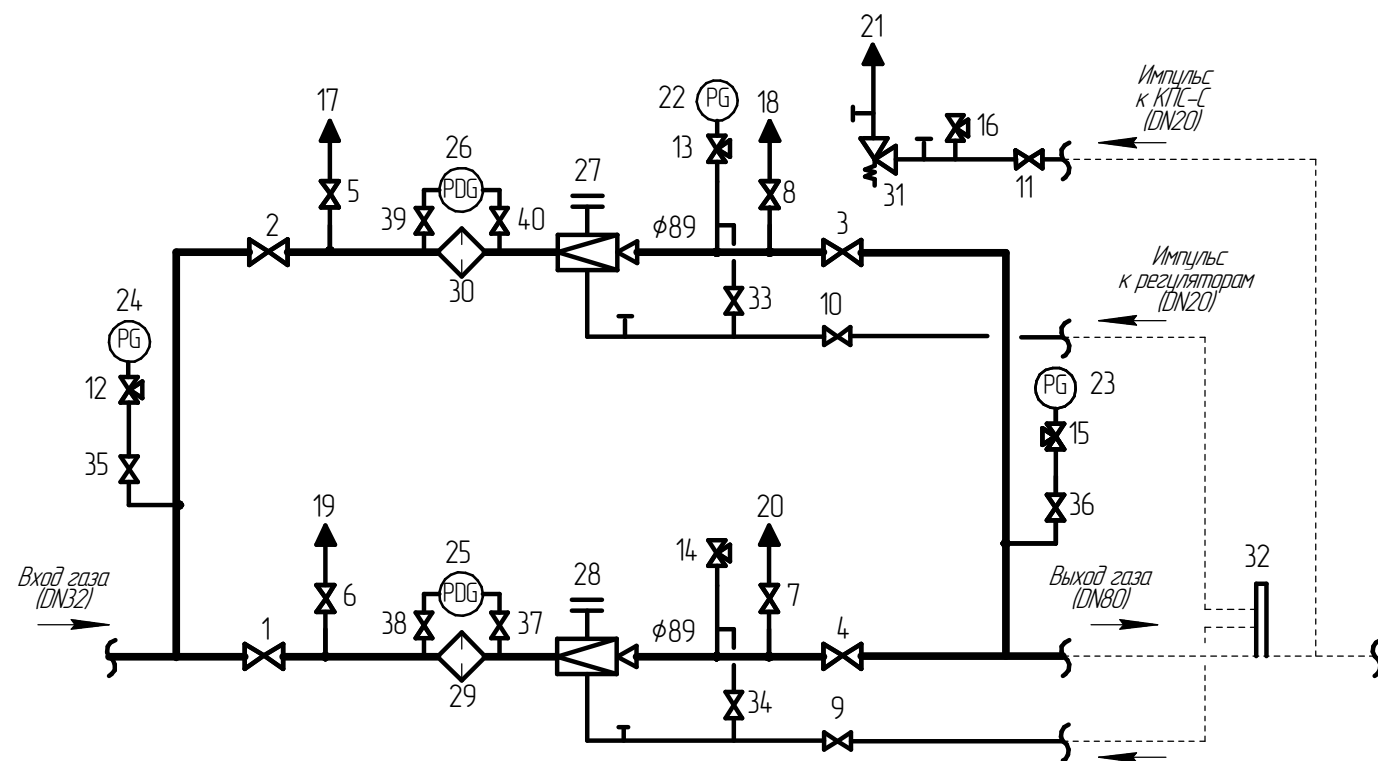


СИГНАЛ
ООО "ЭЗОТ "СИГНАЛ"

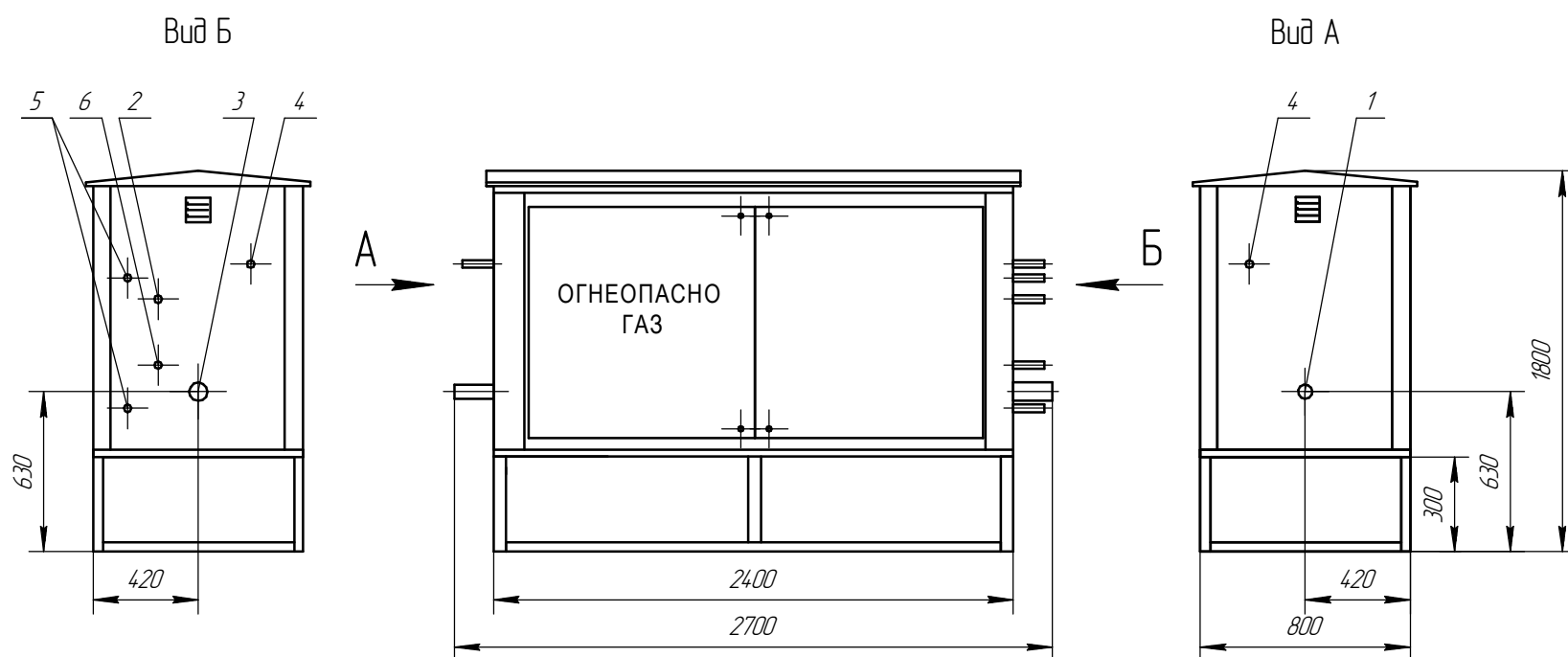
**Пункт редуцирования газа ГРПШ
на базе регуляторов РДСК-50М-1/-3/-БМ, с основной и резервной линиями редуцирования
ТУ СЯМИ. 422411-630 ТУ**

Объект: _____

ТЕХНОЛОГИЧЕСКАЯ СХЕМА ОБОРУДОВАНИЯ (5.1)



ГАБАРИТНО-УСТАНОВОЧНАЯ СХЕМА



1-входной патрубок (DN32); 2-выходной патрубок сбросного клапана (DN20); 3-выходной патрубок (DN80);
4-продувочный патрубок (DN20); 5-подвод импульса к регуляторам (DN20); 6-импульс к сбросному клапану (DN20).

Условные обозначения и спецификация

Номер на схеме	Наименование	Условное обозначение	Марка (модель)	Кол-во
1-2	Кран шаровой	☒	DN32	2
3-4	Кран шаровой	☒	DN80	2
5-11	Кран шаровой	☒	DN20	7
12-16	Кран под манометр	☒		5
17-21	Газопровод сбросной (свеча)	▲		5
22	Манометр (для настройки)	PG		1
23	Манометр	PG		1
24	Манометр	PG	(0 - 1,0; 1,6 МПа)	1
25-26	Индикатор перепада давления	PDG	ИПД	2
27-28	Регулятор давления газа	⊞	РДСК-50М-1/-3/БМ	2
29-30	Фильтр газовый	◇	ФГ-32	2
31	Предохранительный сбросной клапан	⊞	КПС-С	1
32	Заборное устройство (распределитель)	□	DN50	1
33-36	Кран шаровой	☒	DN15	4
37-40	Кран под ИПД	☒		4

Газопровод	—
Направление потока газа	→
Переход	△

Пропускная способность регулятора

Рвх, МПа	РДСК-50М-1	РДСК-50М-3	РДСК-50БМ
	Рвых (10 - 40) кПа	Рвых (40 - 100) кПа	Рвых (150 - 300) кПа
0,2	250	250	250
0,4	400	400	400
0,6	600	600	600
1,2	1000	1000	1000

Обслуживание одно/двухстороннее	
Утепление (утепленный/неутепленный)	
Электрическая мощность, кВт	—
Масса, не более, кг	650

ООО "ЭЗОТ "Сигнал"

(должность)

(подпись) (инициалы, фамилия)

(дата)

Заказчик

(должность)

(подпись) (инициалы, фамилия)

(дата)