

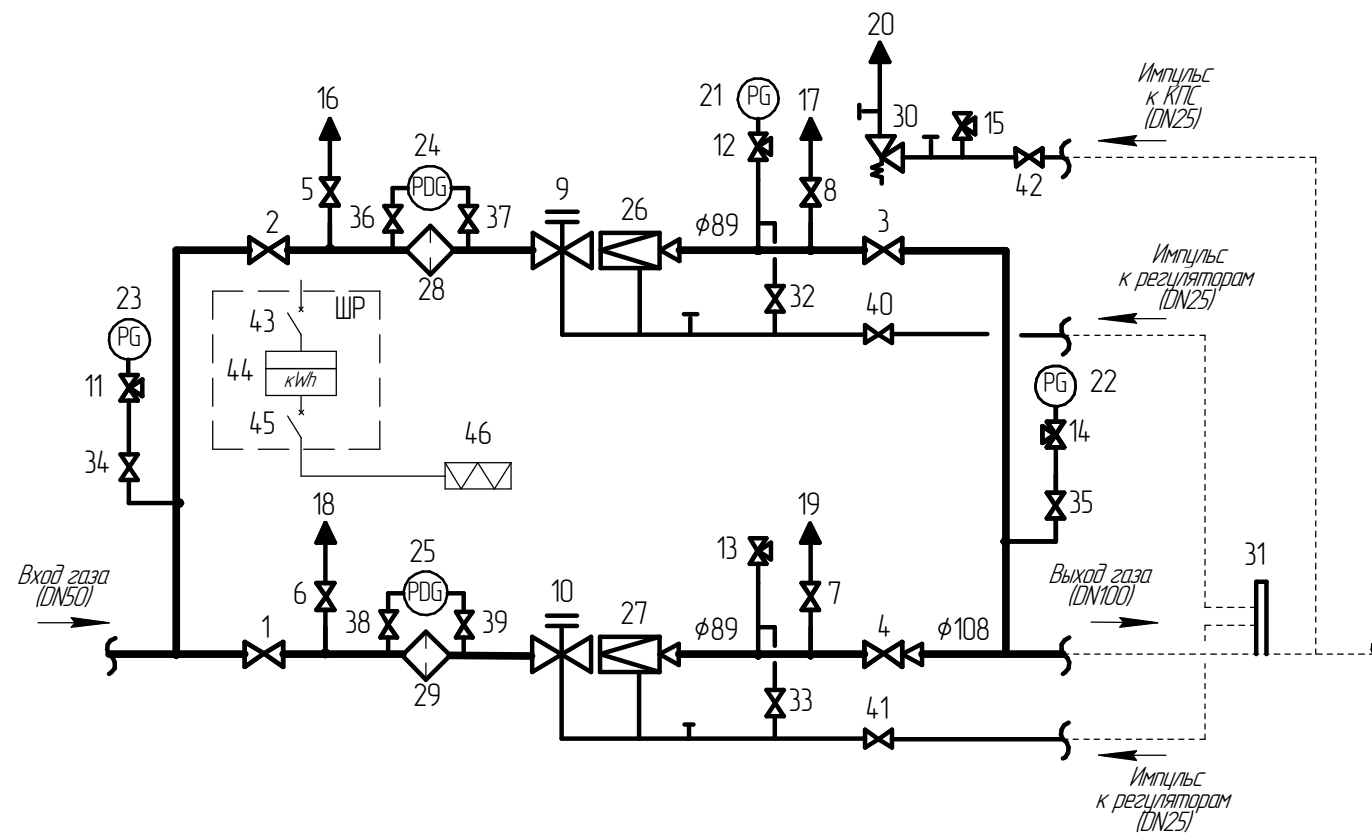


**СИГНАЛ**  
ООО "ЭЗОТ "СИГНАЛ"

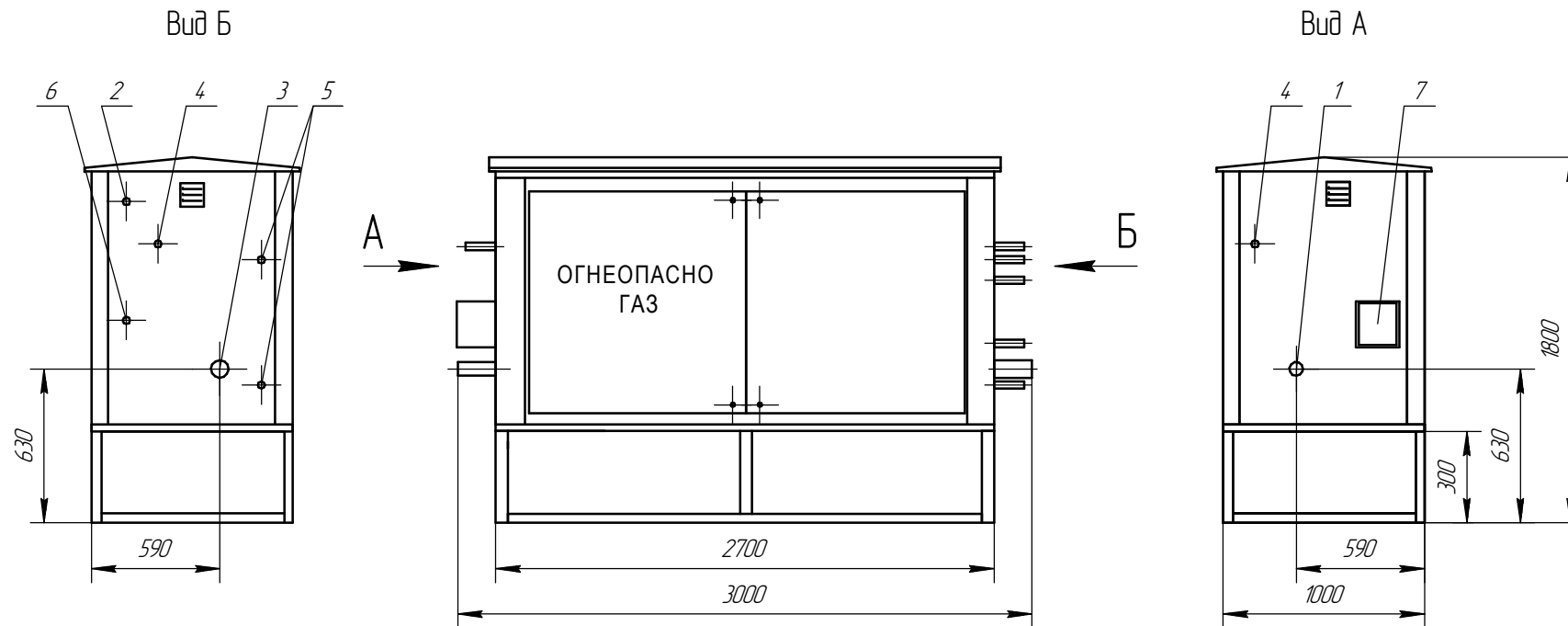
**Пункт редуцирования газа ГРПШ  
на базе регуляторов РДБК-50-Н(-В), с основной и резервной линиями редуцирования  
ТУ СЯМИ. 422411-630 ТУ**

Объект: \_\_\_\_\_

ТЕХНОЛОГИЧЕСКАЯ СХЕМА ОБОРУДОВАНИЯ (10.1-ОЭ)



ГАБАРИТНО-УСТАНОВОЧНАЯ СХЕМА



1-входной патрубок (DN50); 2-сброс с КПС (DN25); 3-выходной патрубок (DN100); 4-продувочный патрубок (DN20);  
5-подвод импульса к регуляторам (DN25); 6-импульс к КПС (DN25); 7-шкаф распределительный

Условные обозначения и спецификация (с электрическим обозревом)

| Номер на схеме | Наименование                         | Условное обозначение | Марка (модель)       | Кол-во |
|----------------|--------------------------------------|----------------------|----------------------|--------|
| 1-2            | Кран шаровой                         |                      | DN50                 | 2      |
| 3-4            | Кран шаровой                         |                      | DN80                 | 2      |
| 5-8            | Кран шаровой                         |                      | DN20                 | 4      |
| 9-10           | Клапан предохранительный запорный    |                      | КПЗ-50-Н (-В)        | 2      |
| 11-15          | Кран под манометр                    |                      |                      | 5      |
| 16-20          | Газопровод сбросной (свеча)          |                      |                      | 5      |
| 21             | Манометр (для настройки)             |                      |                      | 1      |
| 22             | Манометр выходного давления          |                      |                      | 1      |
| 23             | Манометр входного давления           |                      |                      | 1      |
| 24-25          | Индикатор перепада давления          |                      | ИПД                  | 2      |
| 26-27          | Регулятор давления газа              |                      | РДБК-50Н (В)/30 (35) | 2      |
| 28-29          | Фильтр газовый                       |                      | ФГ-50                | 2      |
| 30             | Предохранительный сбросной клапан    |                      | КПС-32-Н (-В)        | 1      |
| 31             | Заборное устройство (распределитель) |                      | DN50                 | 1      |
| 32-35          | Кран шаровой                         |                      | DN15                 | 4      |
| 36-39          | Кран под ИПД                         |                      |                      | 4      |
| 40-42          | Кран шаровой                         |                      | DN25                 | 3      |
| 43             | Автоматический выключатель           |                      | ВА47-29 2Р 10А       | 1      |
| 44             | Автоматический выключатель           |                      | ВА47-29 1Р 6А        | 1      |
| 45             | Счетчик электроэнергии               |                      | 5(60)А               | 1      |
| 46             | Электрообогреватель взрывозащищенный |                      | ОША                  | 1      |

|                         |  |
|-------------------------|--|
| Газопровод              |  |
| Направление потока газа |  |
| Переход                 |  |

Пропускная способность регулятора

| Рвх, МПа | РДБК-50Н/30          | РДБК-50Н/35 | РДБК-50В/30          | РДБК-50В/35 |
|----------|----------------------|-------------|----------------------|-------------|
|          | Рвых. (1,5 - 60) кПа |             | Рвых. (60 - 600) кПа |             |
| 0,1      | 450                  | 600         | 450                  | 600         |
| 0,3      | 850                  | 1250        | 850                  | 1250        |
| 0,6      | 1500                 | 2150        | 1500                 | 2150        |
| 1,2      | 2800                 | 4050        | 2800                 | 4050        |

|                                     |     |
|-------------------------------------|-----|
| Обслуживание одно/двухстороннее     |     |
| Утепление (утепленный/неутепленный) |     |
| Электрическая мощность, кВт         | —   |
| Масса, не более, кг                 | 900 |

ООО "ЭЗОТ "Сигнал"

\_\_\_\_\_ (должность)

\_\_\_\_\_ (подпись) (инициалы, фамилия)

\_\_\_\_\_ (дата)

Заказчик

\_\_\_\_\_ (должность)

\_\_\_\_\_ (подпись) (инициалы, фамилия)

\_\_\_\_\_ (дата)