

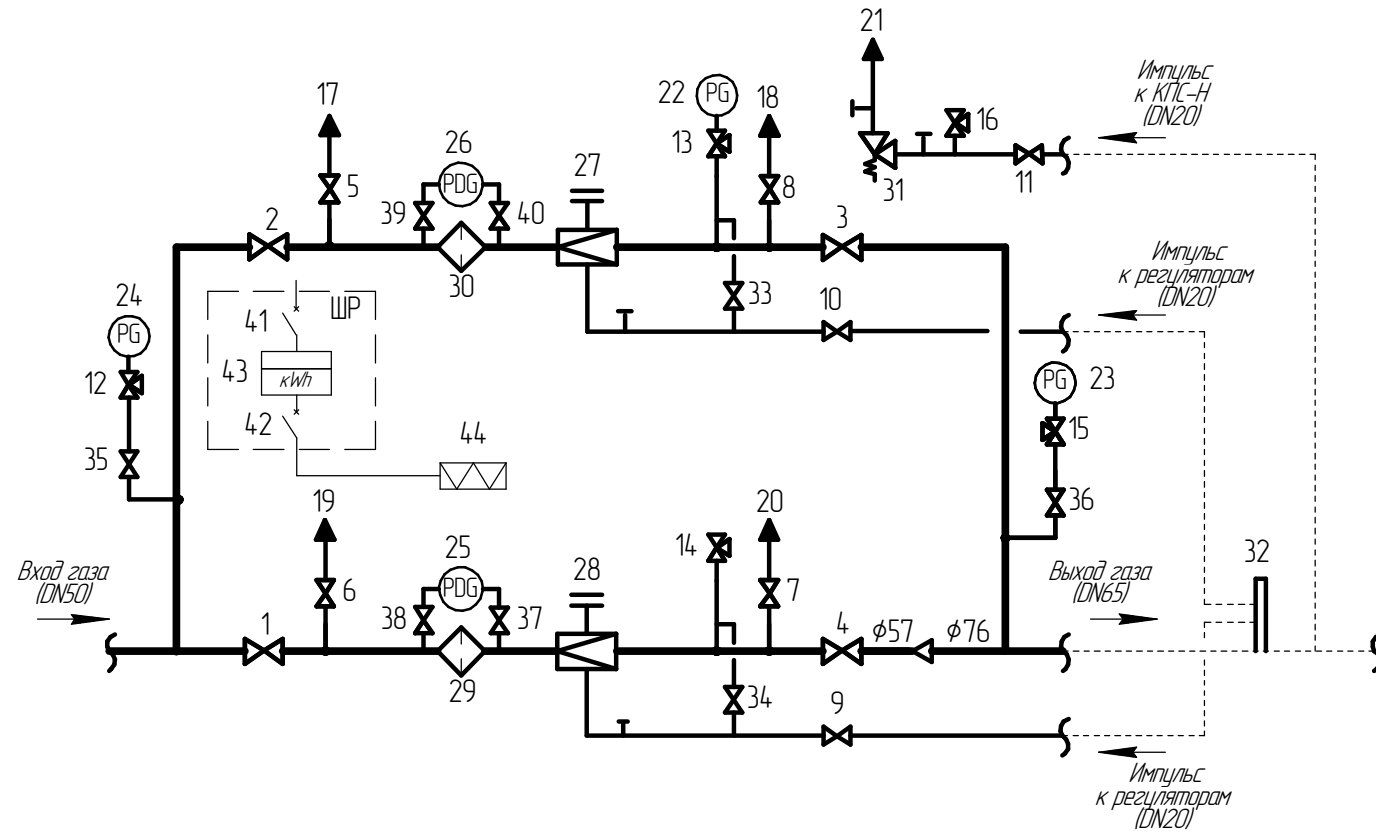


СИГНАЛ
ООО "ЭЗОТ "СИГНАЛ"

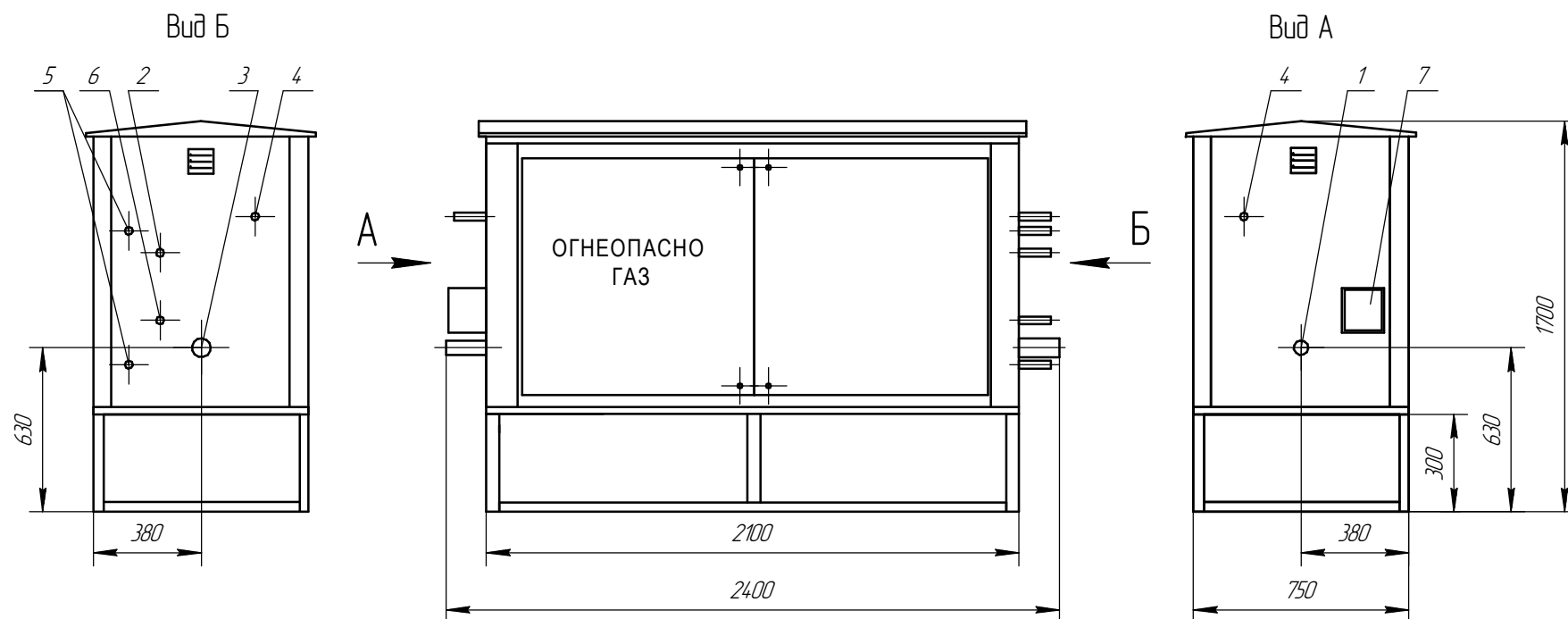
Пункт редуцирования газа ГРПШ
на базе регуляторов РДНК, с основной и резервной линиями редуцирования
ТУ СЯМИ. 422411-630 ТУ

Объект: _____

ТЕХНОЛОГИЧЕСКАЯ СХЕМА ОБОРУДОВАНИЯ (3.1-ОЭ)



ГАБАРИТНО-УСТАНОВОЧНАЯ СХЕМА



1-входной патрубок (DN50); 2-выходной патрубок сбросного клапана (DN20); 3-выходной патрубок (DN65); 4-продувочный патрубок (DN20); 5-подвод импульса к регуляторам (DN20); 6-импульс к сбросному клапану (DN20); 7-электрический вводно-распределительный шкаф.

Условные обозначения и спецификация

Номер на схеме	Наименование	Условное обозначение	Марка (модель)	Кол-во
1-4	Кран шаровой		DN50	4
5-11	Кран шаровой		DN20	7
12-16	Кран под манометр			5
17-21	Газопровод сбросной (свеча)			5
22	Манометр (для настройки)		(0 - 6, 10 кПа)	1
23	Манометр		(0 - 6, 10 кПа)	1
24	Манометр		(0 - 0,6, 1,0 МПа)	1
25-26	Индикатор перепада давления		ИПД	2
27-28	Регулятор давления газа		РДНК-400/400М/1000	2
29-30	Фильтр газовый		ФГ-50	2
31	Предохранительный сбросной клапан		КПС-Н	1
32	Заборное устройство (распределитель)		DN50	1
33-36	Кран шаровой		DN15	4
37-40	Кран под ИПД			4
41	Автоматический выключатель		ВА47-29 2P 10А	1
42	Автоматический выключатель		ВА47-29 1P 6А	1
43	Счетчик электроэнергии		5(60)А	1
44	Электродогреватель взрывозащищенный		ОША	1

Газопровод	
Направление потока газа	
Переход	

Пропускная способность регулятора

Рвх, МПа	Рвых (2 - 5) кПа			
	РДНК-400	РДНК-400М	РДНК-1000	РДНК-У
0,1	80	100	130	100
0,3	170	300	450	250
0,6	300	600	900	500
1,2	—	—	—	1000

Обслуживание одно/двухстороннее	
Утепление (утепленный/неутепленный)	
Электрическая мощность, кВт	1
Масса, не более, кг	650

ООО "ЭЗОТ "Сигнал"

(должность)

(подпись) (инициалы, фамилия)

(дата)

Заказчик

(должность)

(подпись) (инициалы, фамилия)

(дата)