

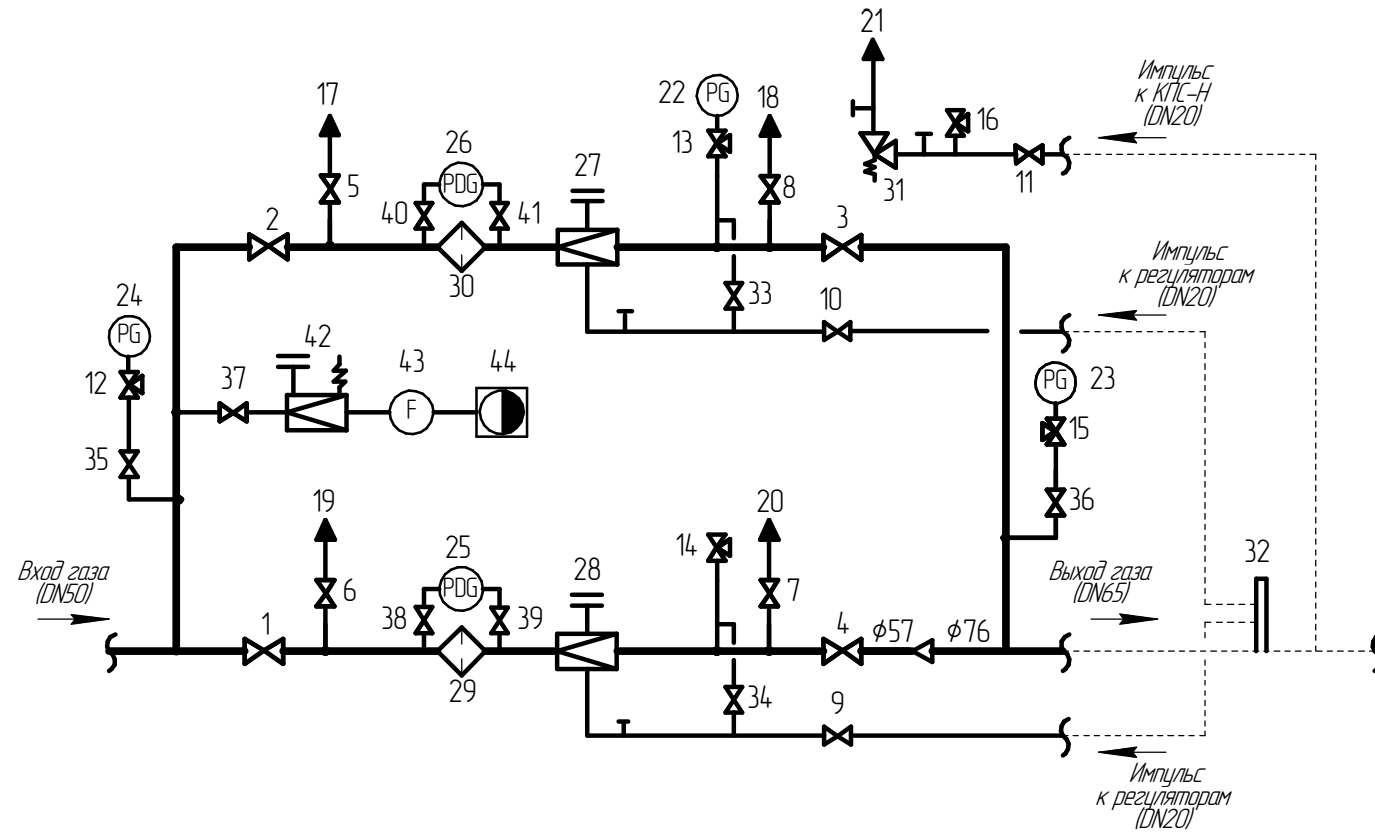


СИГНАЛ
ООО "ЭЗОТ "СИГНАЛ"

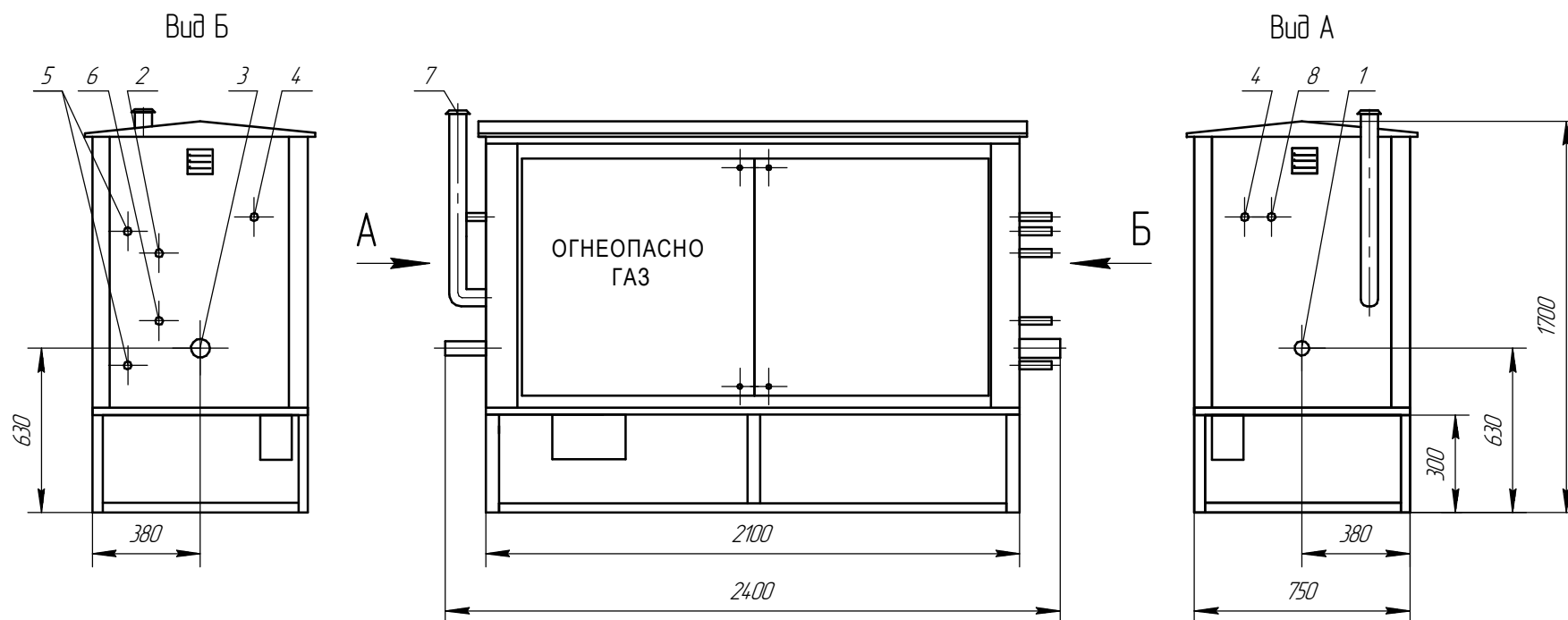
**Пункт редуцирования газа ГРПШ
на базе регуляторов РДНК, с основной и резервной линиями редуцирования
ТУ СЯМИ. 422411-630 ТУ**

Объект: _____

ТЕХНОЛОГИЧЕСКАЯ СХЕМА ОБОРУДОВАНИЯ (3.1-ОГ)



ГАБАРИТНО-УСТАНОВОЧНАЯ СХЕМА



1-входной патрубок (DN50); 2-выходной патрубок сбросного клапана (DN20); 3-выходной патрубок (DN65); 4-продувочный патрубок (DN20); 5-подвод импульса к регуляторам (DN20); 6-импульс к сбросному клапану (DN20); 7-дымоход; 8-сбросной патрубок с регулятора (DN20).

Условные обозначения и спецификация

Номер на схеме	Наименование	Условное обозначение	Марка (модель)	Кол-во
1-4	Кран шаровой	☒	DN50	4
5-11	Кран шаровой	☒	DN20	7
12-16	Кран под манометр	☒		5
17-21	Газопровод сбросной (свеча)	▲		5
22	Манометр (для настройки)	PG	(0 - 6; 10 кПа)	1
23	Манометр	PG	(0 - 6; 10 кПа)	1
24	Манометр	PG	(0 - 0,6; 1,0 МПа)	1
25-26	Индикатор перепада давления	PDG	ИПД	2
27-28	Регулятор давления газа	☒	РДНК-400/400М/1000	2
29-30	Фильтр газовый	◊	ФГ-50	2
31	Предохранительный сбросной клапан	☒	КПС-Н	1
32	Заборное устройство (распределитель)	□	DN50	1
33-37	Кран шаровой	☒	DN15	5
38-41	Кран под ИПД	☒		4
42	Регулятор давления газа	☒	VENIO-A	1
43	Счетчик газа на отопление	F		1
44	Обогреватель газовый	☒	ОГШН	1

Газопровод	—
Направление потока газа	→
Переход	◊

Пропускная способность регулятора

Рвх, МПа	РДНК-400				РДНК-400М				РДНК-1000				РДНК-У			
	Рвых (2 - 5) кПа															
0,1	80	100	130	100	80	100	130	100	80	100	130	100	80	100	130	100
0,3	170	300	450	250	170	300	450	250	170	300	450	250	170	300	450	250
0,6	300	600	900	500	300	600	900	500	300	600	900	500	300	600	900	500
1,2	—	—	—	1000	—	—	—	1000	—	—	—	1000	—	—	—	1000

Обслуживание одно/двухстороннее	
Утепление (утепленный/неутепленный)	
Электрическая мощность, кВт	—
Масса, не более, кг	650

ООО "ЭЗОТ "Сигнал"

_____ (должность)

_____ (подпись) (инициалы, фамилия)

_____ (дата)

Заказчик

_____ (должность)

_____ (подпись) (инициалы, фамилия)

_____ (дата)