

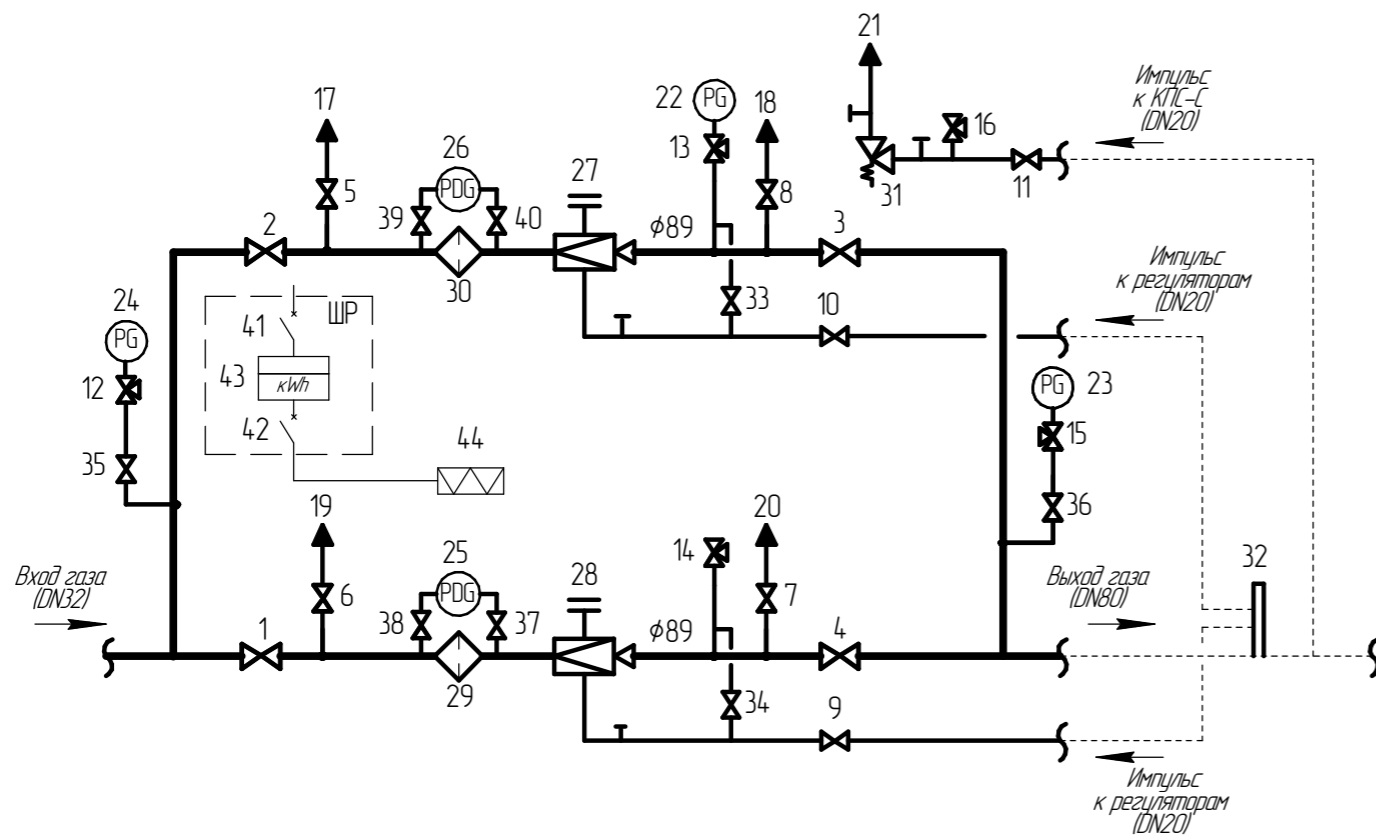


СИГНАЛ
ООО "ЭЗОТ "СИГНАЛ"

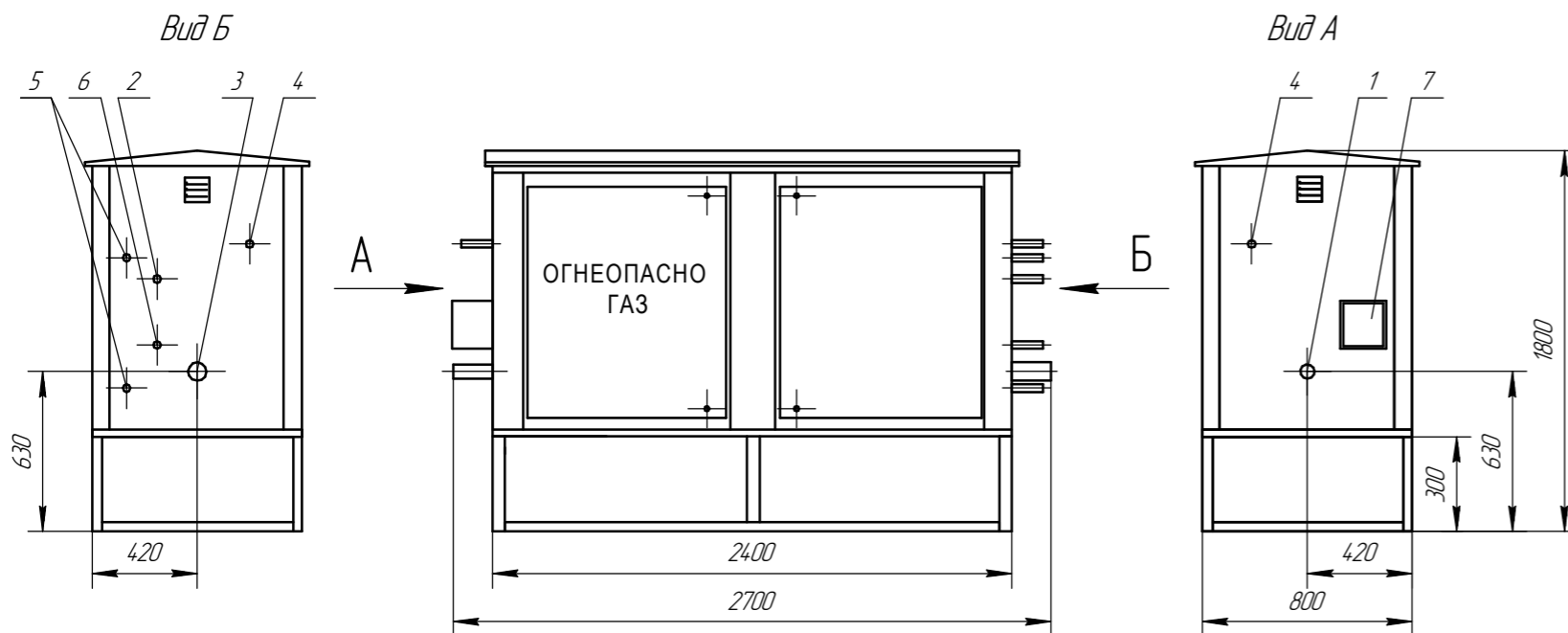
**Пункт редуцирования газа ГРПШ
на базе регуляторов РДСК-50М-1/-3/-БМ, с основной и резервной линиями редуцирования
ТУ СЯМИ. 422411-630 ТУ**

Объект: _____

ТЕХНОЛОГИЧЕСКАЯ СХЕМА ОБОРУДОВАНИЯ (5.1-ОЭ)



ГАБАРИТНО-УСТАНОВОЧНАЯ СХЕМА



1-входной патрубок (DN32); 2-выходной патрубок сбросного клапана (DN20); 3-выходной патрубок (DN80); 4-продувочный патрубок (DN20); 5-подвод импульса к регуляторам (DN20); 6-импульс к сбросному клапану (DN20); 7-шкаф распределительный.

Условные обозначения и спецификация

Номер на схеме	Наименование	Условное обозначение	Марка (модель)	Кол-во
1-2	Кран шаровой		DN50	2
3-4	Кран шаровой		DN80	2
5-11	Кран шаровой		DN20	7
12-16	Кран под манометр			5
17-21	Газопровод сбросной (свеча)			5
22	Манометр (для настройки)			1
23	Манометр			1
24	Манометр		(0 - 10; 16 МПа)	1
25-26	Индикатор перепада давления		ИПД	2
27-28	Регулятор давления газа		РДСК-50М-1/-3/БМ	2
29-30	Фильтр газобый		ФГ-32	2
31	Предохранительный сбросной клапан		КПС-С	1
32	Заборное устройство (распределитель)		DN50	1
33-36	Кран шаровой		DN15	4
37-40	Кран под ИПД			4
41	Автоматический выключатель		ВА47-29 2Р 10А	1
42	Автоматический выключатель		ВА47-29 1Р 6А	1
43	Счетчик электроэнергии		5(60)А	1
44	Электрообогреватель взрывозащищенный		ОША	1

Газопровод	
Направление потока газа	
Переход	

Пропускная способность регулятора

	РДСК-50М-1	РДСК-50М-3	РДСК-50БМ
Рвх, МПа	Рвых. (10 - 40) кПа	Рвых. (40 - 100) кПа	Рвых. (150 - 300) кПа
0,2	250	250	250
0,4	400	400	400
0,6	600	600	600
1,2	1000	1000	1000

Обслуживание одно/двухстороннее	
Утепление (утепленный/неутепленный)	
Электрическая мощность, кВт	1
Масса, не более, кг	650

ООО "ЭЗОТ "Сигнал"

(должность)

(подпись) (инициалы, фамилия)

(дата)

Заказчик

(должность)

(подпись) (инициалы, фамилия)

(дата)