

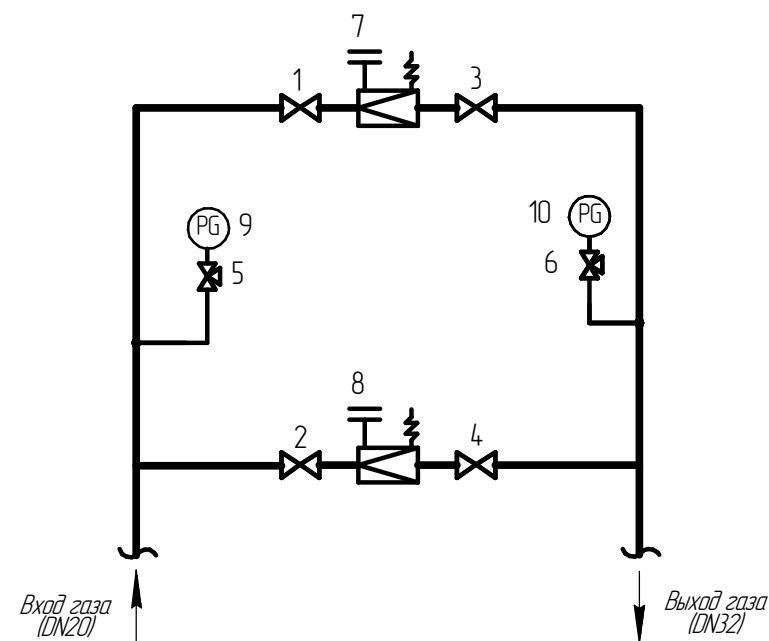


СИГНАЛ
ООО "ЭЗОТ "СИГНАЛ"

**Пункт редуцирования газа ГРПШ
на базе регуляторов VENIO-A, с основной и резервной линиями редуцирования
ТУ СЯМИ. 422411-630 ТУ**

Объект: _____

ТЕХНОЛОГИЧЕСКАЯ СХЕМА ОБОРУДОВАНИЯ (1.1)

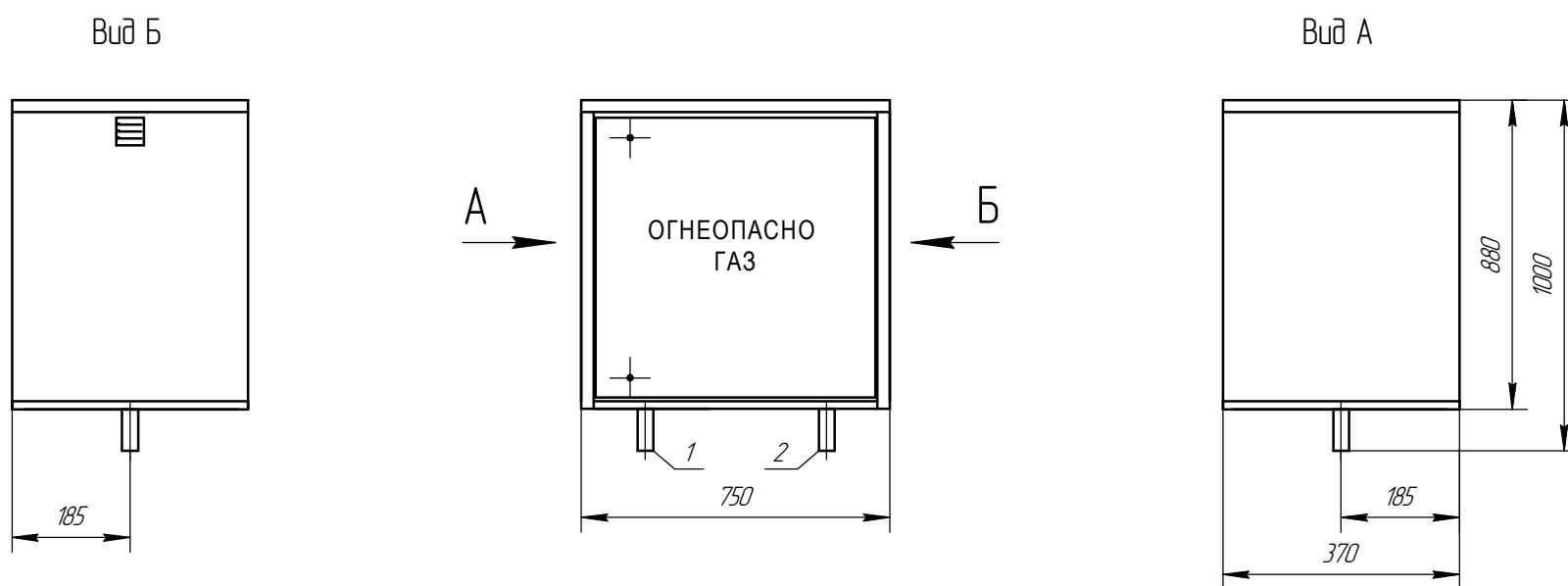


Условные обозначения и спецификация

Номер на схеме	Наименование	Условное обозначение	Марка (модель)	Кол-во
1-2	Кран шаровой		DN20	2
3-4	Кран шаровой		DN32	2
5-6	Кран под манометр			2
7-8	Регулятор давления газа		VENIO-A-15/-35/-50	2
9	Манометр		0 - 0,6; 1,0 МПа)	1
10	Манометр		(0 - 6 кПа)	1

Газопровод	
Направление потока газа	

ГАБАРИТНО-УСТАНОВОЧНАЯ СХЕМА



1-входной патрубок (DN20); 2-выходной патрубок (DN32).

Пропускная способность регулятора

Р _{вх.} , МПа	VENIO-A-15	VENIO-A-35	VENIO-A-50
	Р _{вых.} (2 - 3) кПа		
0,1	15	35	50
0,3	15	35	50
0,6	15	35	50

Обслуживание одно/двухстороннее	
Утепление (утепленный/неутепленный)	
Электрическая мощность, кВт	-
Масса, не более, кг	350

ООО "ЭЗОТ "Сигнал"

_____ (должность)

_____ (подпись) (инициалы, фамилия)

_____ (дата)

Заказчик

_____ (должность)

_____ (подпись) (инициалы, фамилия)

_____ (дата)