

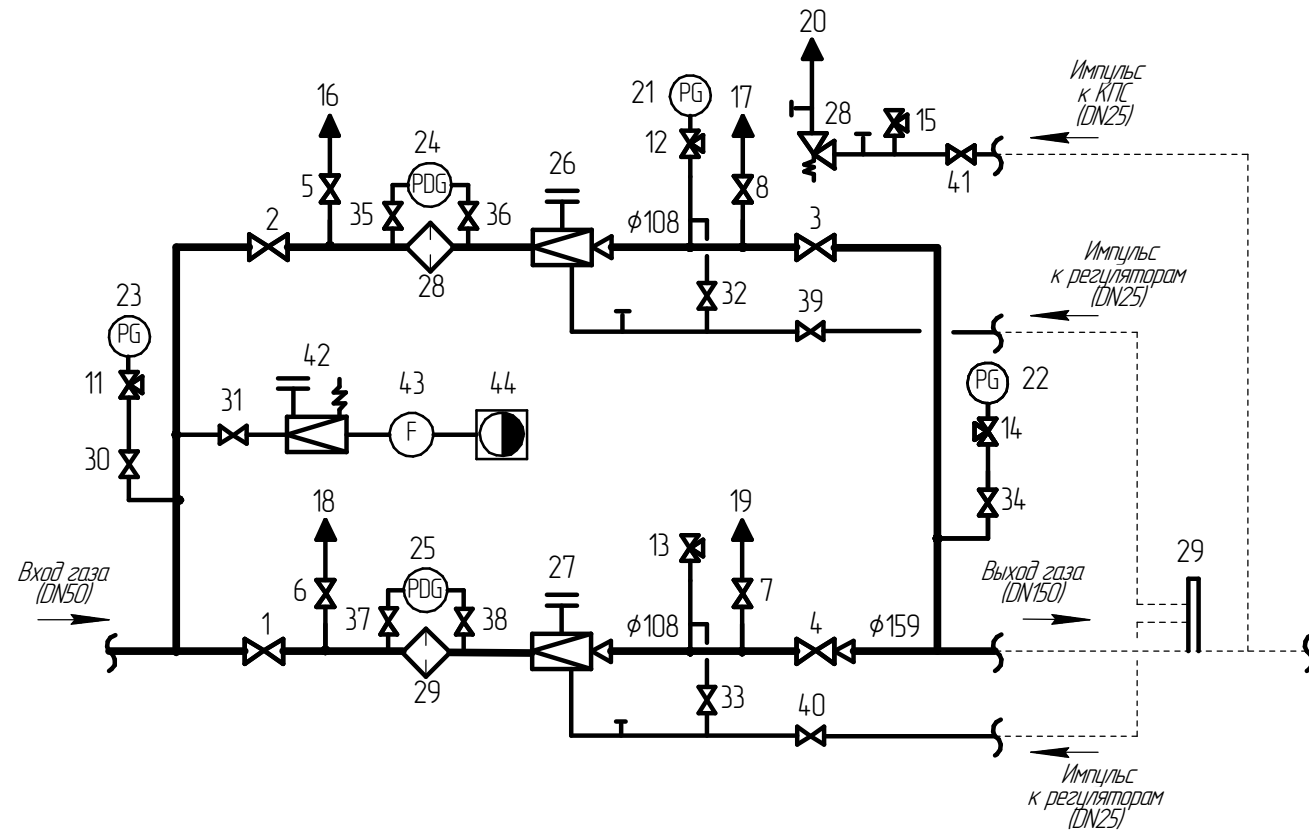


СИГНАЛ
ООО "ЭЗОТ "СИГНАЛ"

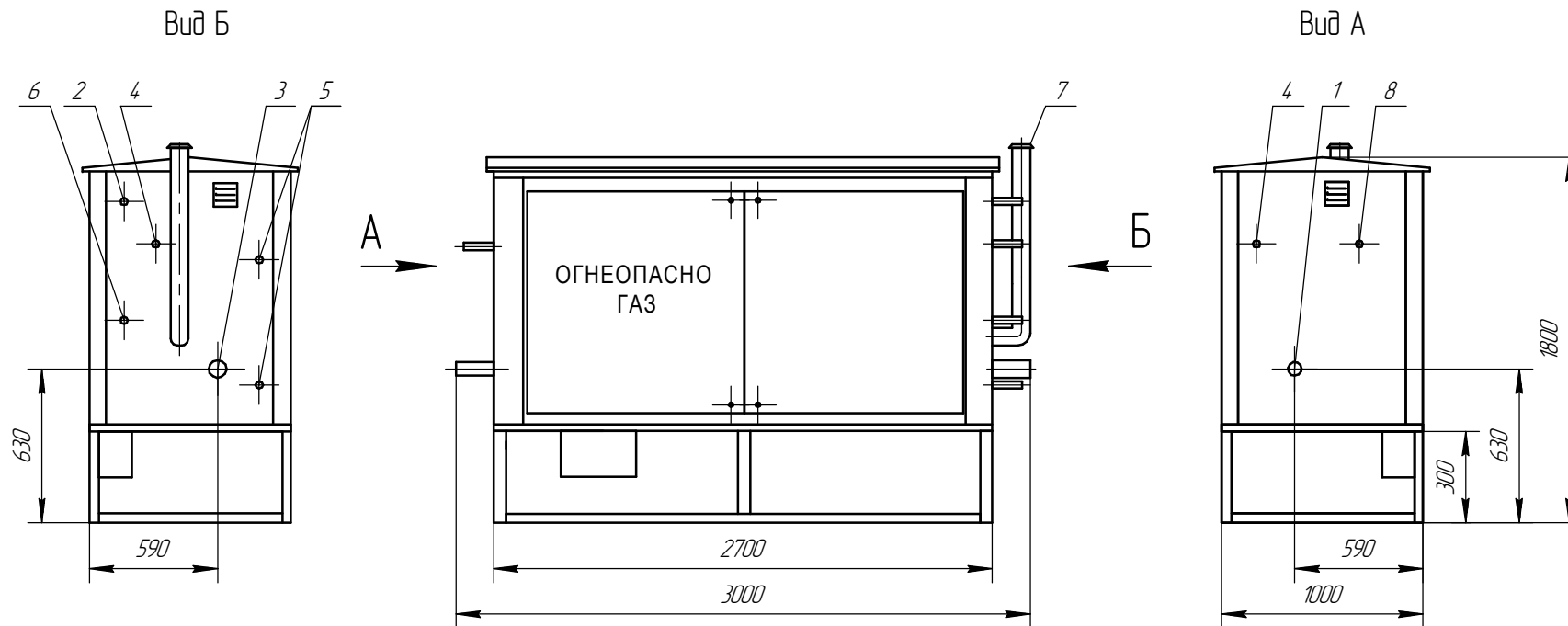
**Пункт редуцирования газа ГРПШ
на базе регуляторов РДГ-50-Н, с основной и резервной линиями редуцирования
ТУ СЯМИ. 422411-630 ТУ**

Объект: _____

ТЕХНОЛОГИЧЕСКАЯ СХЕМА ОБОРУДОВАНИЯ (9.2-ОГ)



ГАБАРИТНО-УСТАНОВОЧНАЯ СХЕМА



1-входной патрубков (DN50); 2-сброс с КПС (DN25); 3-выходной патрубков (DN150); 4-продувочный патрубков (DN20); 5-подвод импульса к регуляторам (DN25); 6-импульс к КПС (DN25); 7-дымоход; 8-сброс с регулятора (DN20).

Условные обозначения и спецификация (с газовым обогревом)

Номер на схеме	Наименование	Условное обозначение	Марка (модель)	Кол-во
1-2	Кран шаровой	☒	DN50	2
3-4	Кран шаровой	☒	DN100	2
5-8	Кран шаровой	☒	DN20	4
9-10	Фильтр газовый	◇	ФГ-50	2
11-15	Кран под манометр	☒		5
16-20	Газопровод сбросной (свеча)	▲		5
21	Манометр (для настройки)	PG		1
22	Манометр выходного давления	PG		1
23	Манометр входного давления	PG		1
24-25	Индикатор перепада давления	PDG	ИПД	2
26-27	Регулятор давления газа	⊞	РДГ-50Н/40 (45)	2
28	Предохранительный сбросной клапан	☒	КПС-32-Н	1
29	Заборное устройство (распределитель)	⊞	DN50	1
30-34	Кран шаровой	☒	DN15	5
35-38	Кран под ИПД	☒		4
39-41	Кран шаровой	☒	DN25	3
42	Регулятор давления газа	⊞	VENIO-A	1
43	Счетчик газа на отопление	F		1
44	Обогреватель газовый	☉	ОГШН	1

Газопровод	—
Направление потока газа	→
Переход	△

Пропускная способность регулятора

Рвх, МПа	РДГ-50Н/40		РДГ-50Н/45	
	Рвых (1,5 - 60) кПа			
0,1	850	1100		
0,3	1700	2200		
0,6	2950	3800		
1,2	5450	7100		

Обслуживание одно/двухстороннее	
Утепление (утепленный/неутепленный)	
Электрическая мощность, кВт	—
Масса, не более, кг	900

ООО "ЭЗОТ "Сигнал"

(должность)

(подпись) (инициалы, фамилия)

(дата)

Заказчик

(должность)

(подпись) (инициалы, фамилия)

(дата)