

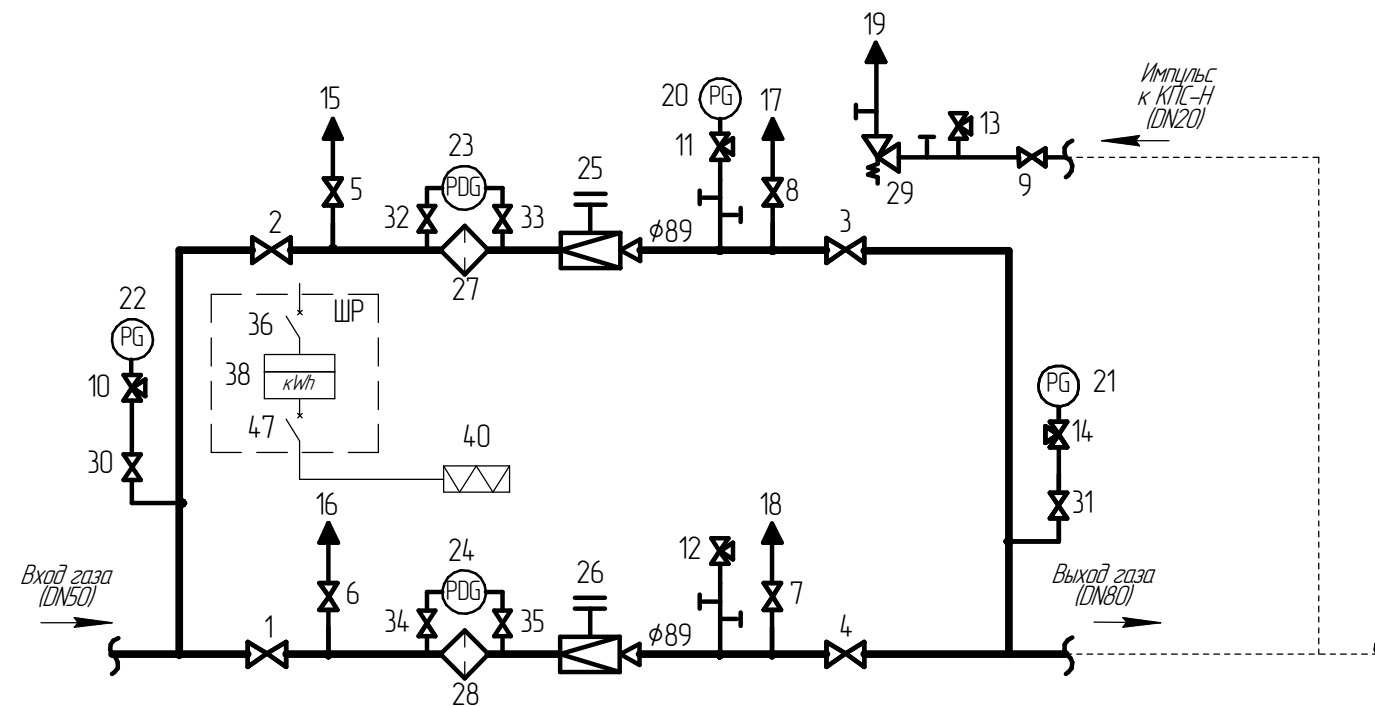


СИГНАЛ
ООО "ЭЗОТ "СИГНАЛ"

**Пункт редуцирования газа ГРПШ
на базе регуляторов VENIO-B-H, с основной и резервной линиями редуцирования
ТУ СЯМИ. 422411-630 ТУ**

Объект: _____

ТЕХНОЛОГИЧЕСКАЯ СХЕМА ОБОРУДОВАНИЯ (4.2-ОЭ)

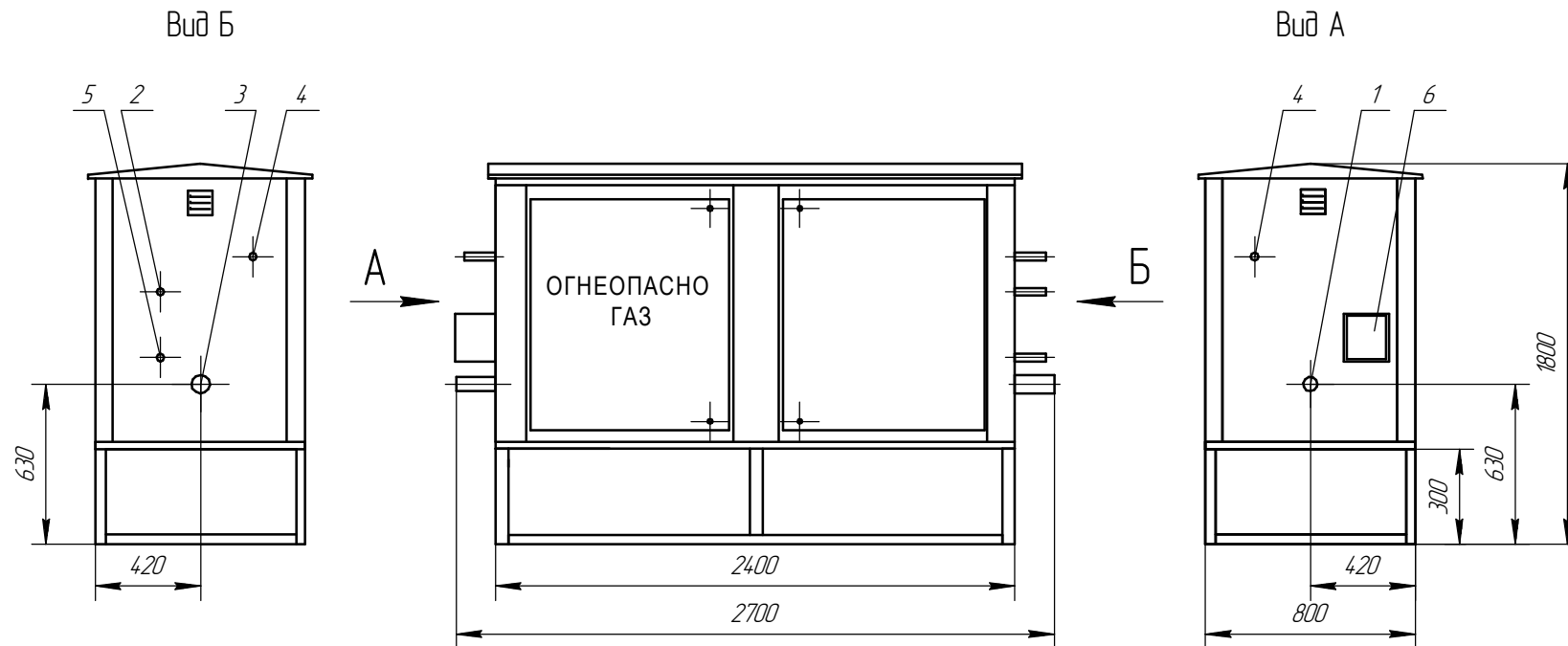


Условные обозначения и спецификация (с электрическим обозревом)

Номер на схеме	Наименование	Условное обозначение	Марка (модель)	Кол-во
1-2	Кран шаровой		DN50	2
3-4	Кран шаровой		DN80	2
5-9	Кран шаровой		DN20	5
10-14	Кран под манометр			5
15-19	Газопровод сбросной (свеча)			5
20	Манометр (для настройки)		(0 - 6; 10 кПа)	1
21	Манометр		(0 - 6; 10 кПа)	1
22	Манометр		(0 - 0,6; 1,0 МПа)	1
23-24	Индикатор перепада давления		ИПД	2
25-26	Регулятор давления газа		VENIO-B-H-3/-6/-9	2
27-28	Фильтр газовый		ФГ-50	2
29	Предохранительный сбросной клапан		КПС-Н	1
30-31	Кран шаровой		DN15	2
32-35	Кран под ИПД			4
36	Автоматический выключатель		ВА47-29 2P 10A	1
37	Автоматический выключатель		ВА47-29 1P 6A	1
38	Счетчик электроэнергии		5(60)A	1
40	Электрообогреватель взрывозащищенный		ОША	1

Газопровод	
Направление потока газа	
Переход	

ГАБАРИТНО-УСТАНОВОЧНАЯ СХЕМА



1-входной патрубок (DN50); 2-сброс с КПС-Н (DN20); 3-выходной патрубок (DN80);
4-продувочный патрубок (DN20); 5-импульс к КПС-Н (DN20); 6-шкаф распределительный.

Пропускная способность регулятора

Рвх, МПа	Рвых (2 - 5) кПа			
	VENIO-B-H-3	VENIO-B-H-6	VENIO-B-H-9	VENIO-B-H-10
0,1	100	120	150	120
0,3	170	300	450	250
0,6	300	600	900	500
1,2	—	—	—	1000

Обслуживание одно/двухстороннее	
Утепление (утепленный/неутепленный)	
Электрическая мощность, кВт	1
Масса, не более, кг	650

ООО "ЭЗОТ "Сигнал"

(должность)

(подпись) (инициалы, фамилия)

(дата)

Заказчик

(должность)

(подпись) (инициалы, фамилия)

(дата)