

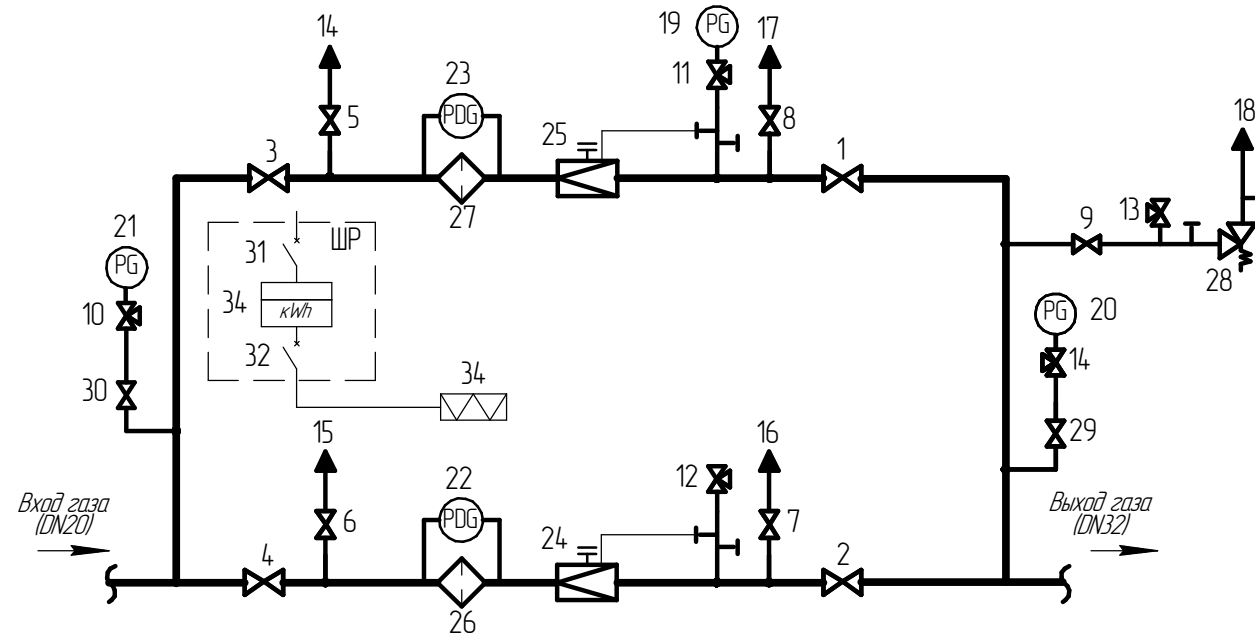


СИГНАЛ
ООО "ЭЗОТ "СИГНАЛ"

**Пункт редуцирования газа ГРПШ
на базе регуляторов РДГК-10М, с основной и резервной линиями редуцирования
ТУ СЯМИ. 422411-630 ТУ**

Объект: _____

ТЕХНОЛОГИЧЕСКАЯ СХЕМА ОБОРУДОВАНИЯ (2.1-ОЭ)

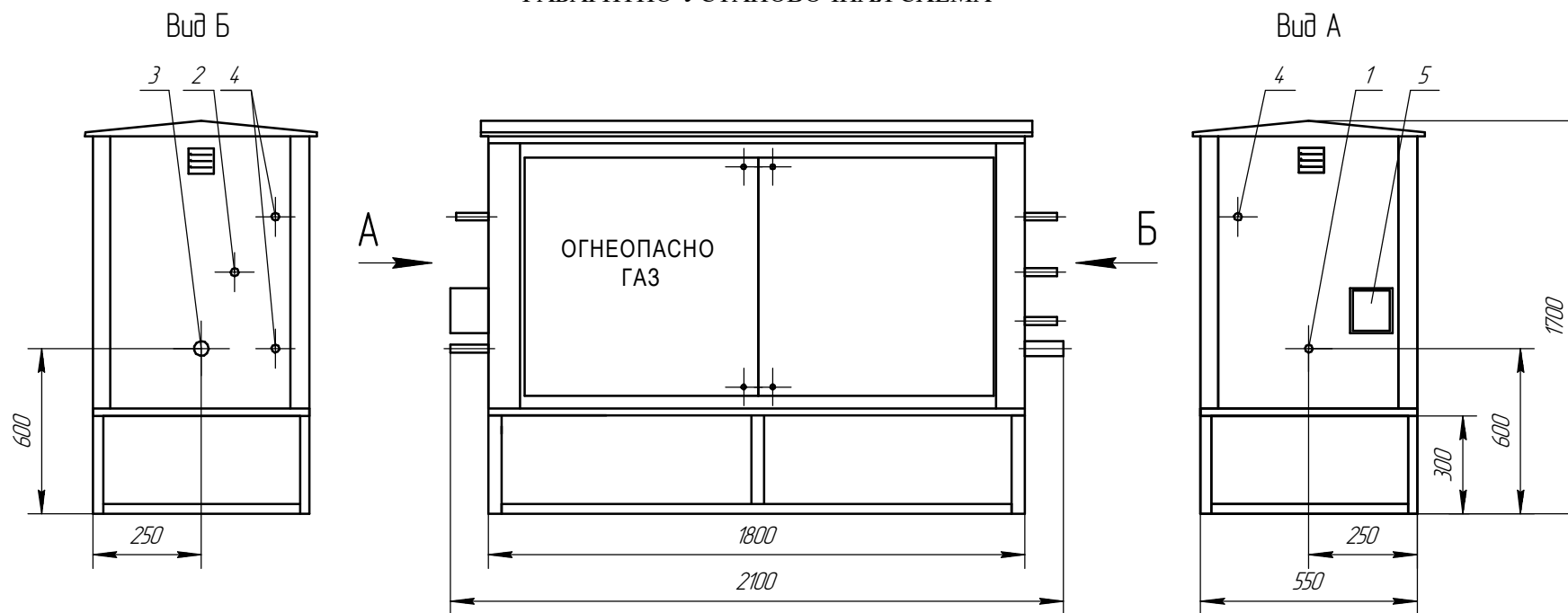


Условные обозначения и спецификация

Номер на схеме	Наименование	Условное обозначение	Марка (модель)	Кол-во
1-2	Кран шаровой		DN32	4
3-9	Кран шаровой		DN20	5
10-13	Кран под манометр			4
15-18	Газопровод сбросной (свеча)			5
19	Манометр (для настройки)		(0 - 6 кПа)	1
20	Манометр		(0 - 6 кПа)	1
21	Манометр		(0 - 0,6, 1,0 МПа)	1
22-23	Индикатор перепада давления		ИПД	2
24-25	Регулятор давления газа		РДГК-10М-2	2
26-27	Фильтр газовый		DN20	2
28	Предохранительный сбросной клапан		КПС-Н	1
29-30	Кран шаровой		DN15	2
31	Автоматический выключатель		ВА47-29 2P 10А	1
32	Автоматический выключатель		ВА47-29 1P 6А	1
33	Счетчик электроэнергии		5(60)А	1
34	Электрообогреватель взрывозащищенный		ОША	1

Газопровод	
Направление потока газа	

ГАБАРИТНО-УСТАНОВОЧНАЯ СХЕМА



1-входной патрубок (DN20); 2-выходной патрубок сбросного клапана (DN20); 3-выходной патрубок (DN32);
4-продувочный патрубок (DN20); 5-электрический вводно-распределительный шкаф

Пропускная способность регулятора

	РДГК-10М-2
Рвх, МПа	Рвых (2 - 3) кПа
0,1	25
0,3	55
0,6	90

Обслуживание одно/двухстороннее	
Утепление (утепленный/неутепленный)	
Электрическая мощность, кВт	—
Масса, не более, кг	350

ООО "ЭЗОТ "Сигнал"

(должность)

(подпись) (инициалы, фамилия)

(дата)

Заказчик

(должность)

(подпись) (инициалы, фамилия)

(дата)