

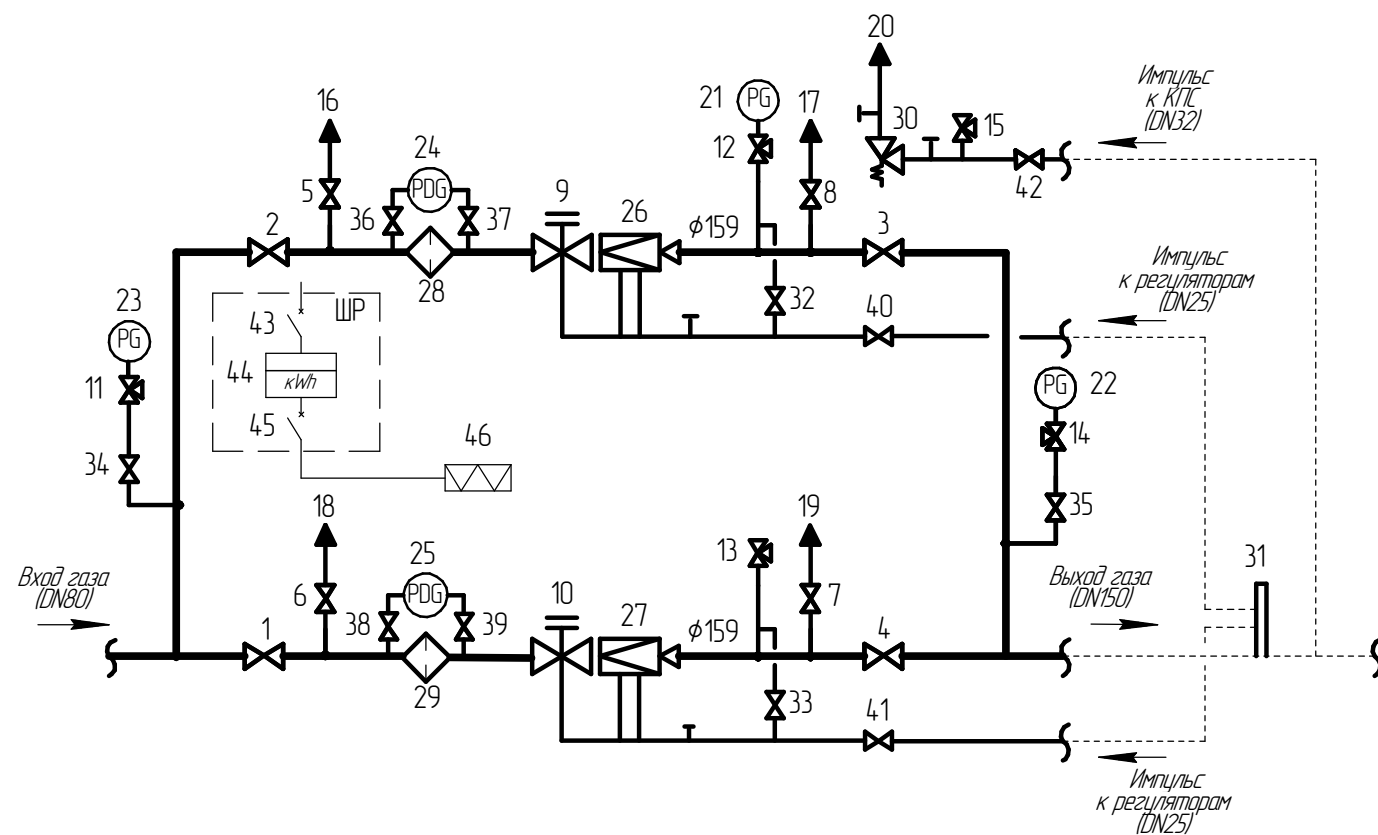


СИГНАЛ
ООО "ЭЗОТ "СИГНАЛ"

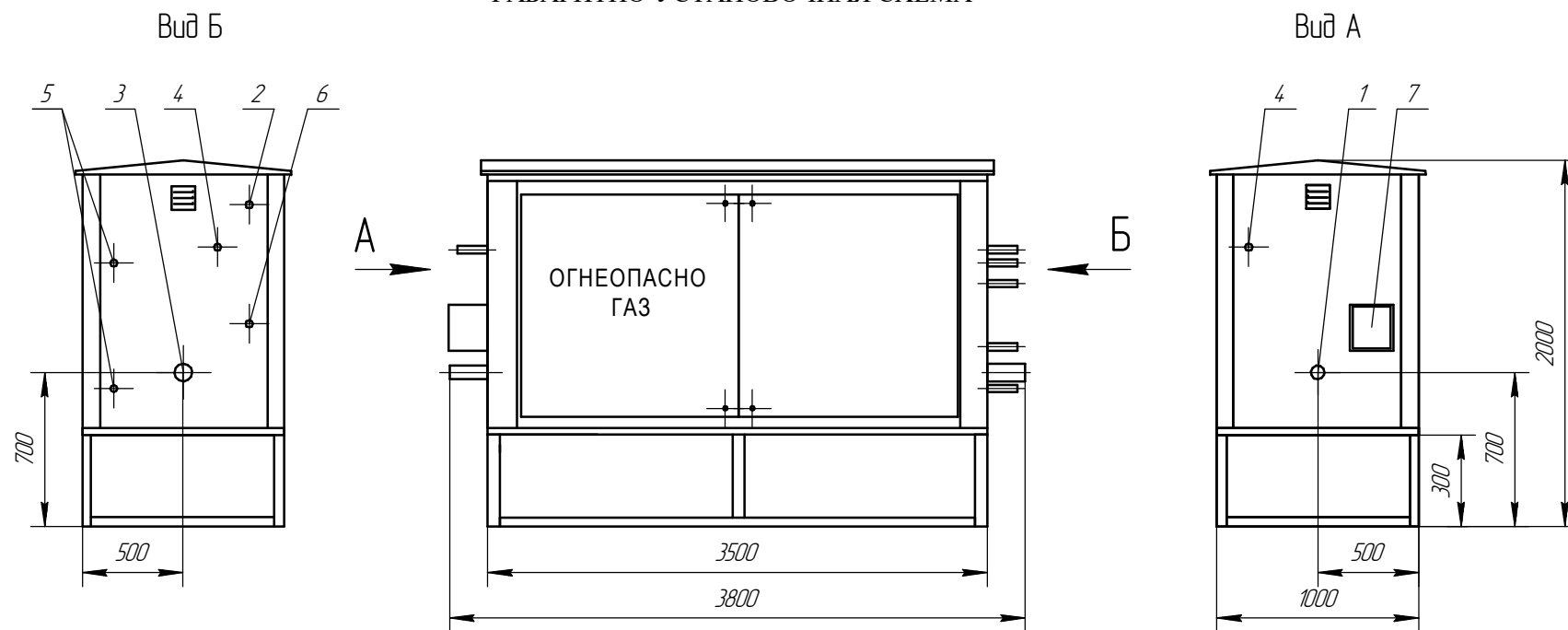
**Пункт редуцирования газа ГРПШ
на базе регуляторов VENIO-C-80-H, с основной и резервной линиями редуцирования
ТУ СЯМИ. 422411-630 ТУ**

Объект: _____

ТЕХНОЛОГИЧЕСКАЯ СХЕМА ОБОРУДОВАНИЯ (11.2-ОЭ)



ГАБАРИТНО-УСТАНОВОЧНАЯ СХЕМА



1-входной патрубок (DN80); 2-сброс с КПС (DN32); 3-выходной патрубок (DN150); 4-продувочный патрубок (DN20);
5-подвод импульса к регуляторам (DN25); 6-импульс к КПС (DN32); 7-шкаф распределительный

Условные обозначения и спецификация (с электрическим обозревом)

Номер на схеме	Наименование	Условное обозначение	Марка (модель)	Кол-во
1-2	Кран шаровой	⊗	DN80	2
3-4	Кран шаровой	⊗	DN150	2
5-8	Кран шаровой	⊗	DN20	4
9-10	Клапан предохранительный запорный	⊗	КПЗ-80-Н	2
11-15	Кран под манометр	⊗		5
16-20	Газопровод сбросной (свеча)	▲		5
21	Манометр (для настройки)	⊙ PG		1
22	Манометр выходного давления	⊙ PG		1
23	Манометр входного давления	⊙ PG		1
24-25	Индикатор перепада давления	⊙ PDG	ИПД	2
26-27	Регулятор давления газа	⊞	VENIO-C-80-H	2
28-29	Фильтр газовый	◇	ФГ-80	2
30	Предохранительный сбросной клапан	⊗	КПС-32-Н	1
31	Заборное устройство (распределитель)	⊞	DN50	1
32-35	Кран шаровой	⊗	DN15	4
36-39	Кран под ИПД	⊗		4
40-41	Кран шаровой	⊗	DN25	2
42	Кран шаровой	⊗	DN32	1
43	Автоматический выключатель	⊞	ВА47-29 2P 10A	1
44	Автоматический выключатель	⊞	ВА47-29 1P 6A	1
45	Счетчик электроэнергии	⊞	5(60)A	1
46	Электрообогреватель взрывозащищенный	⊞	ОША	1

Газопровод	—
Направление потока газа	→
Переход	◁

Пропускная способность регулятора

	VENIO-C-80-H		
Pвх, МПа	Pвых. (1,5 - 40) кПа		
0,1	2250		
0,3	4500		
0,6	7850		
1,2	14600		

Обслуживание одно/двухстороннее	
Утепление (утепленный/неутепленный)	
Электрическая мощность, кВт	—
Масса, не более, кг	1800

ООО "ЭЗОТ "Сигнал"

(должность)

(подпись) (инициалы, фамилия)

(дата)

Заказчик

(должность)

(подпись) (инициалы, фамилия)

(дата)