

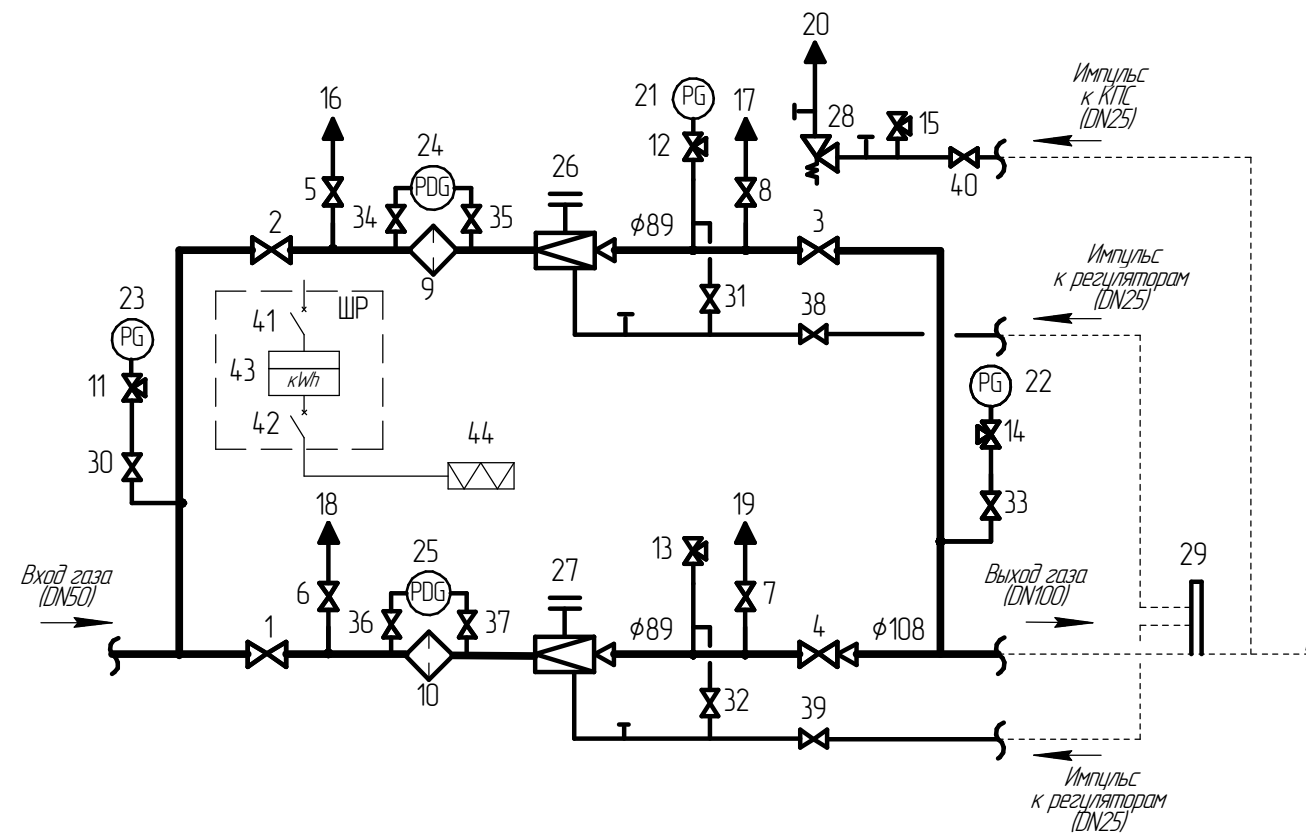


СИГНАЛ
ООО "ЭЗОТ "СИГНАЛ"

**Пункт редуцирования газа ГРПШ
на базе регуляторов РДГ-50-Н(-В), с основной и резервной линиями редуцирования
ТУ СЯМИ. 422411-630 ТУ**

Объект: _____

ТЕХНОЛОГИЧЕСКАЯ СХЕМА ОБОРУДОВАНИЯ (9.1-ОЭ)

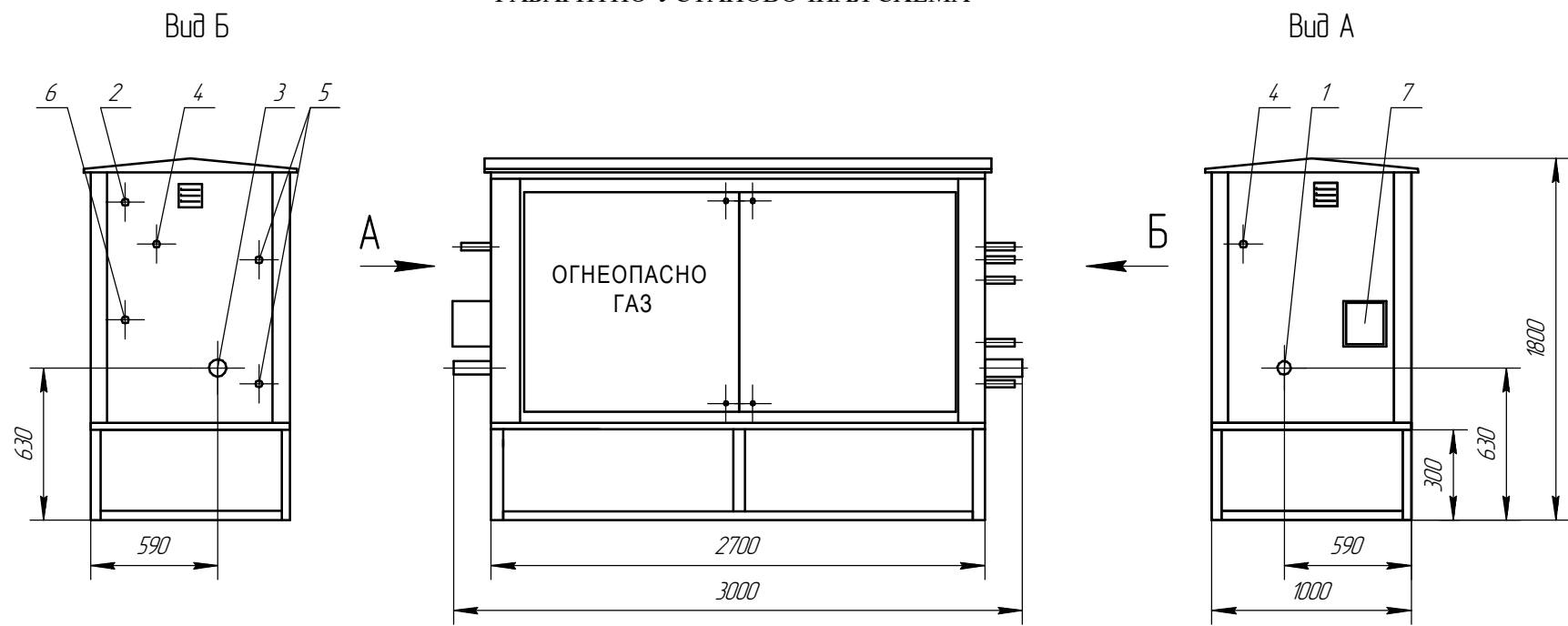


Условные обозначения и спецификация (с электрическим обозревом)

Номер на схеме	Наименование	Условное обозначение	Марка (модель)	Кол-во
1-2	Кран шаровой	⊗	DN50	2
3-4	Кран шаровой	⊗	DN80	2
5-8	Кран шаровой	⊗	DN20	4
9-10	Фильтр газовый	◇	ФГ-50	2
11-15	Кран под манометр	⊗		5
16-20	Газопровод сбросной (свеча)	▲		5
21	Манометр (для настройки)	⊙PG		1
22	Манометр выходного давления	⊙PG		1
23	Манометр входного давления	⊙PG		1
24-25	Индикатор перепада давления	⊙PDG	ИПД	2
26-27	Регулятор давления газа	⊞	РДГ-50Н (В)/30 (35)	2
28	Предохранительный сбросной клапан	⊗	КПС-32-Н (-В)	1
29	Заборное устройство (распределитель)	⊞	DN50	1
30-33	Кран шаровой	⊗	DN15	4
34-37	Кран под ИПД	⊗		4
38-40	Кран шаровой	⊗	DN25	3
41	Автоматический выключатель	⊞	ВА47-29 2Р 10А	1
42	Автоматический выключатель	⊞	ВА47-29 1Р 6А	1
43	Счетчик электроэнергии	⊞	5(60)А	1
44	Электрообогреватель взрывозащищенный	⊞	ОША	1

Газопровод	—
Направление потока газа	→
Переход	◁

ГАБАРИТНО-УСТАНОВОЧНАЯ СХЕМА



1-входной патрубок (DN50); 2-сброс с КПС (DN25); 3-выходной патрубок (DN100); 4-продувочный патрубок (DN20); 5-подвод импульса к регуляторам (DN25); 6-импульс к КПС (DN25); 7-шкаф распределительный

Пропускная способность регулятора

Рвх, МПа	РДГ-50Н/30	РДГ-50Н/35	РДГ-50В/30	РДГ-50В/35
	Рвых. (1,5 - 60) кПа		Рвых. (60 - 600) кПа	
0,1	450	600	450	600
0,3	850	1250	850	1250
0,6	1500	2150	1500	2150
1,2	2800	4050	2800	4050

Обслуживание одно/двухстороннее	
Утепление (утепленный/неутепленный)	
Электрическая мощность, кВт	—
Масса, не более, кг	900

ООО "ЭЗОТ "Сигнал"

(должность)

(подпись) (инициалы, фамилия)

(дата)

Заказчик

(должность)

(подпись) (инициалы, фамилия)

(дата)