

ОБОГРЕВАТЕЛЬ ГАЗОГОРЕЛОЧНЫЙ ШКАФНОЙ

НАЗНАЧЕНИЕ: Обогреватель газогорелочный шкафной (ОГШН), предназначен для обогрева пунктов газовых шкафных и блочных при низких температурах окружающей среды.

ПРЕИМУЩЕСТВА:

- простота конструкции;
- эстетичный вид;
- наличие необходимых сертификатов;
- не имеет материалов, представляющих опасность для жизни, здоровья людей и окружающей среды;
- малые габариты;
- высокая надёжность работы.



ВНИМАНИЕ! Обогреватель используется только с тепловым коллектором пункта шкафного или блочного. Для исключения случайного выброса сгорания в помещении пункта необходимо обеспечить герметичное соединение обогревателя с тепловым коллектором.

Технические характеристики

Наименование параметра или размера, единица измерения	ОГШН	ОГШН-2
Изготавливаются по техническим условиям	СЯМИ .621466-446ТУ	
Рабочее давление газа, кПа	2,2±0,2	
Номинальная тепловая мощность, кВт, при номинальном давлении газа, кПа, на входе: 2,2 1,3	0,58	1,55
Расход газа, м ³ /ч, не более	0,135	0,13
Температура поверхности инфракрасного излучателя, °С, не менее	800	
Время розжига, с, не более	180	30
Время срабатывания электромагнитного клапана безопасности при перерыве подачи газа, с, не более*	90	40
Размер штуцера для подвода газа, условный проход, мм	6	
Диаметр отверстия сопла, мм	0,6	
Габаритные размеры, мм, не более		
длина	400	
ширина	200	
высота	270	
Масса, кг, не более	6	

* При температуре окружающей среды более 5 °С, допускается увеличение времени срабатывания клапана до 120 с.



ГАБАРИТНО-МОНТАЖНАЯ СХЕМА ОГШН

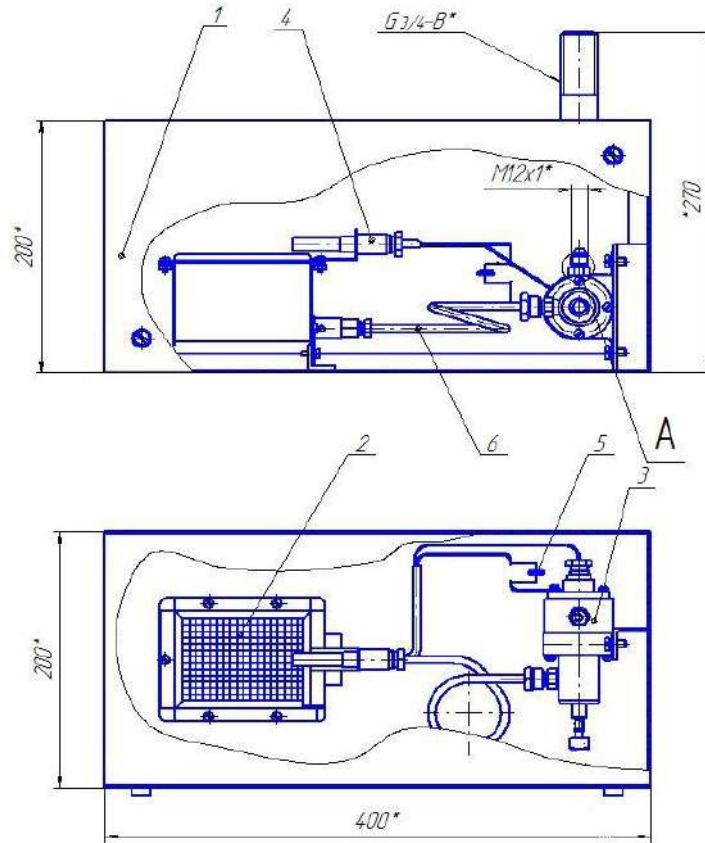


Рисунок 1 – Обогреватель газогорелочный шкафной ОГШН.

1-Короб обогревателя ОГШН; 2-Инфракрасный излучатель; 3-Электромагнитный клапан безопасности; 4-Термогенератор; 5-Датчик предельной температуры; 6-Трубопровод.

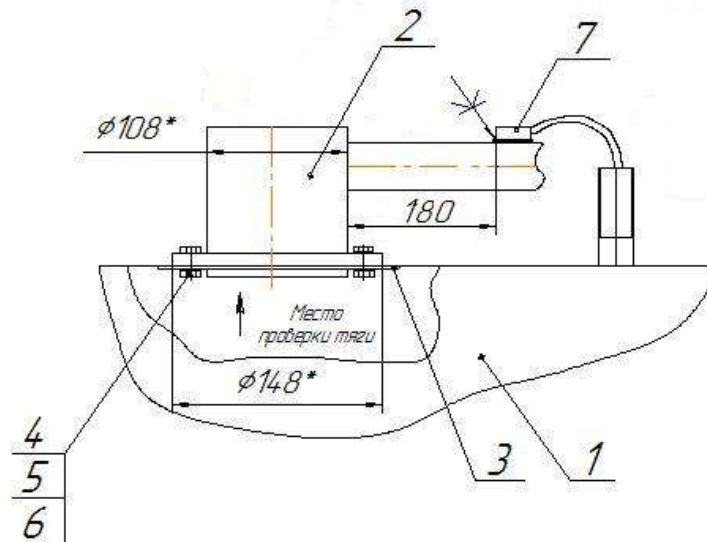


Рисунок 2 – Монтаж обогревателя ОГШН с тепловым коллектором

1-Обогреватель ОГШН; 2-Коллектор тепловой; 3-302-00-15 Фланец; 4-Болт М8 ГОСТ 7798-70 – 4шт.; 5-Гайка М8 ГОСТ 5915-70 – 4шт.; 6-Шайба 8-кд ОСТ 111532-74 – 4шт.; 7-Датчик предельной температуры