

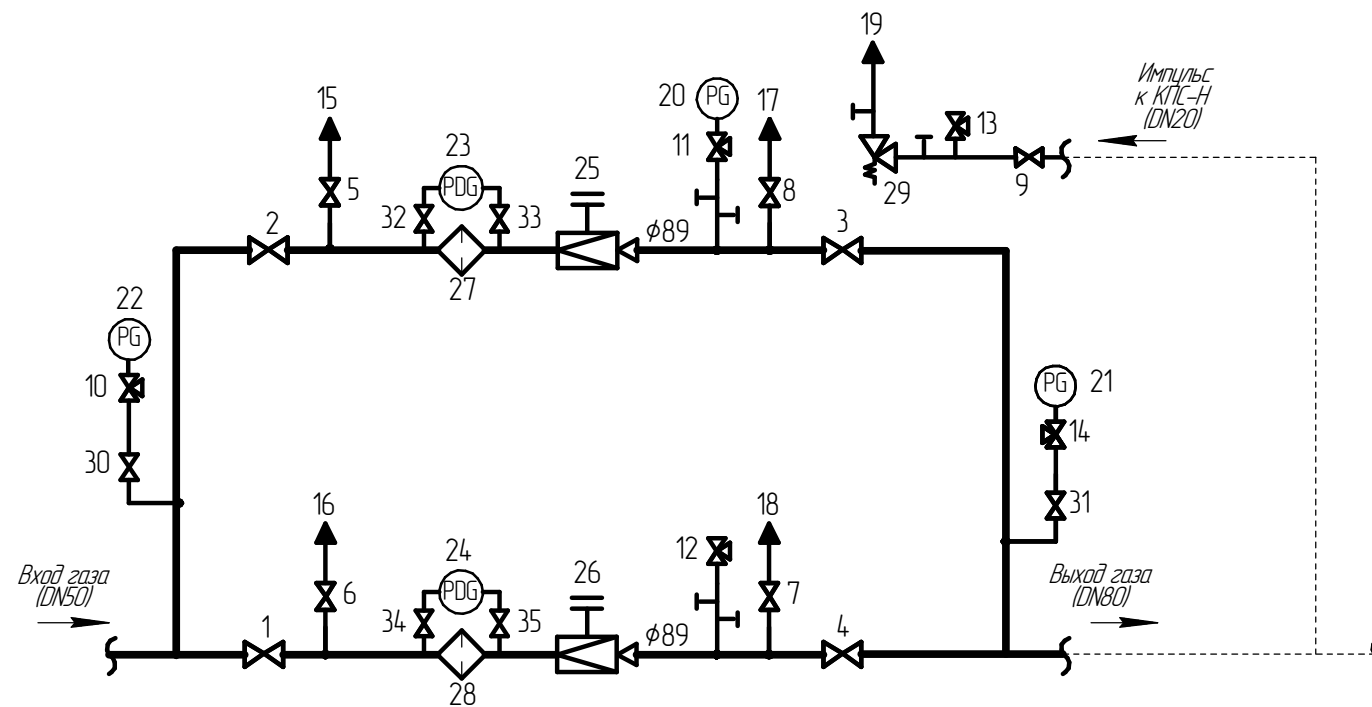


**СИГНАЛ**  
ООО "ЭЗОТ "СИГНАЛ"

**Пункт редуцирования газа ГРПШ  
на базе регуляторов VENIO-B-H, с основной и резервной линиями редуцирования  
ТУ СЯМИ. 422411-630 ТУ**

Объект: \_\_\_\_\_

ТЕХНОЛОГИЧЕСКАЯ СХЕМА ОБОРУДОВАНИЯ (4.2)

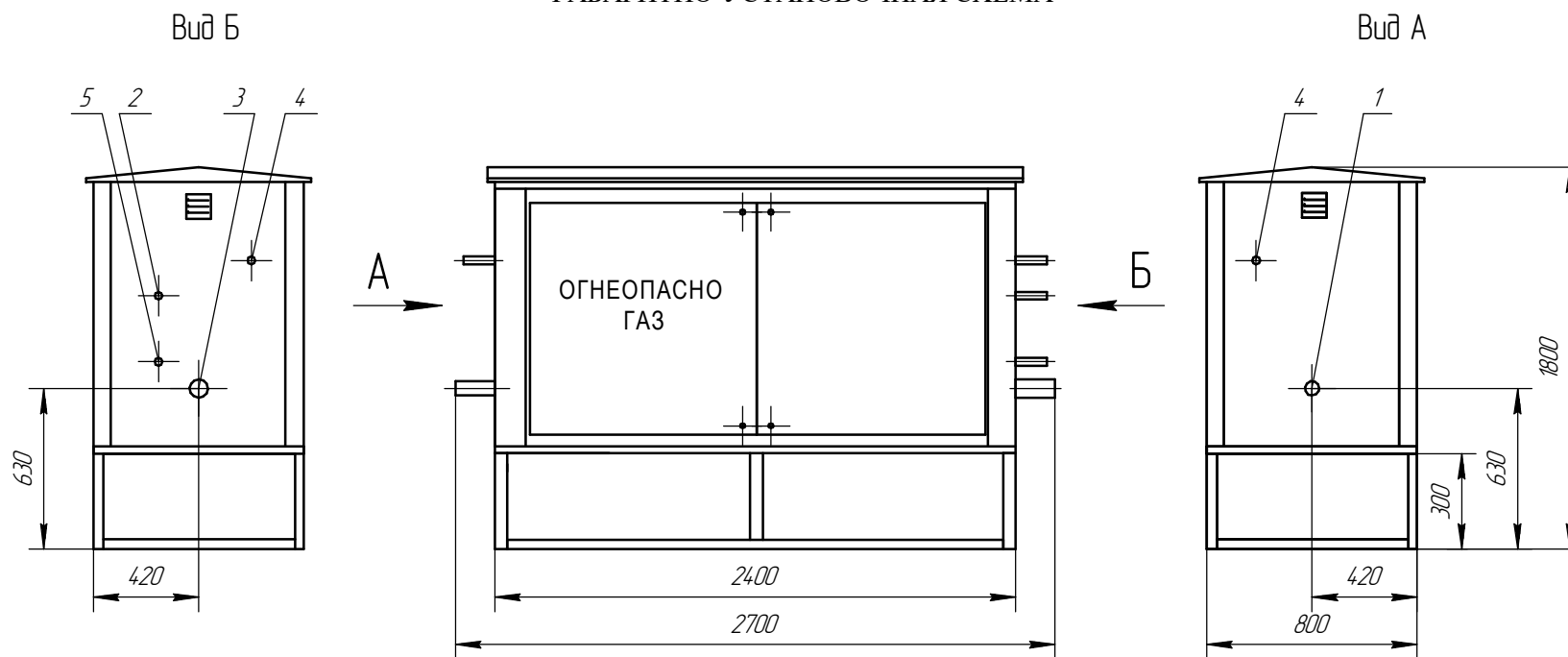


Условные обозначения и спецификация

Номер на схеме	Наименование	Условное обозначение	Марка (модель)	Кол-во
1-2	Кран шаровой	☒	DN50	2
3-4	Кран шаровой	☒	DN80	2
5-9	Кран шаровой	☒	DN20	5
10-14	Кран под манометр	☒		5
15-19	Газопровод сбросной (свеча)	▲		5
20	Манометр (для настройки)	PG	(0 - 6, 10 кПа)	1
21	Манометр	PG	(0 - 6, 10 кПа)	1
22	Манометр	PG	(0 - 0,6, 1,0 МПа)	1
23-24	Индикатор перепада давления	PDG	ИПД	2
25-26	Регулятор давления газа	☒	VENIO-B-H-3/-6/-9	2
27-28	Фильтр газовый	◊	ФГ-50	2
29	Предохранительный сбросной клапан	☒	КПС-Н	1
30-31	Кран шаровой	☒	DN15	2
32-35	Кран под ИПД	☒		4

Газопровод	—
Направление потока газа	→
Переход	◁

ГАБАРИТНО-УСТАНОВОЧНАЯ СХЕМА



1-входной патрубок (DN50); 2-сброс с КПС-Н (DN20); 3-выходной патрубок (DN80);  
4-продувочный патрубок (DN20); 5-импульс к КПС-Н (DN20).

Пропускная способность регулятора

Рвх, МПа	VENIO-B-H-3				VENIO-B-H-6				VENIO-B-H-9				VENIO-B-H-10			
	Рвых (2 - 5) кПа															
0,1	100	120	150	120	100	120	150	120	100	120	150	120	100	120	150	120
0,3	170	300	450	250	170	300	450	250	170	300	450	250	170	300	450	250
0,6	300	600	900	500	300	600	900	500	300	600	900	500	300	600	900	500
1,2	—	—	—	1000	—	—	—	1000	—	—	—	1000	—	—	—	1000

Обслуживание одно/двухстороннее	
Утепление (утепленный/неутепленный)	
Электрическая мощность, кВт	—
Масса, не более, кг	650

ООО "ЭЗОТ "Сигнал"

(должность)

(подпись) (инициалы, фамилия)

(дата)

Заказчик

(должность)

(подпись) (инициалы, фамилия)

(дата)