

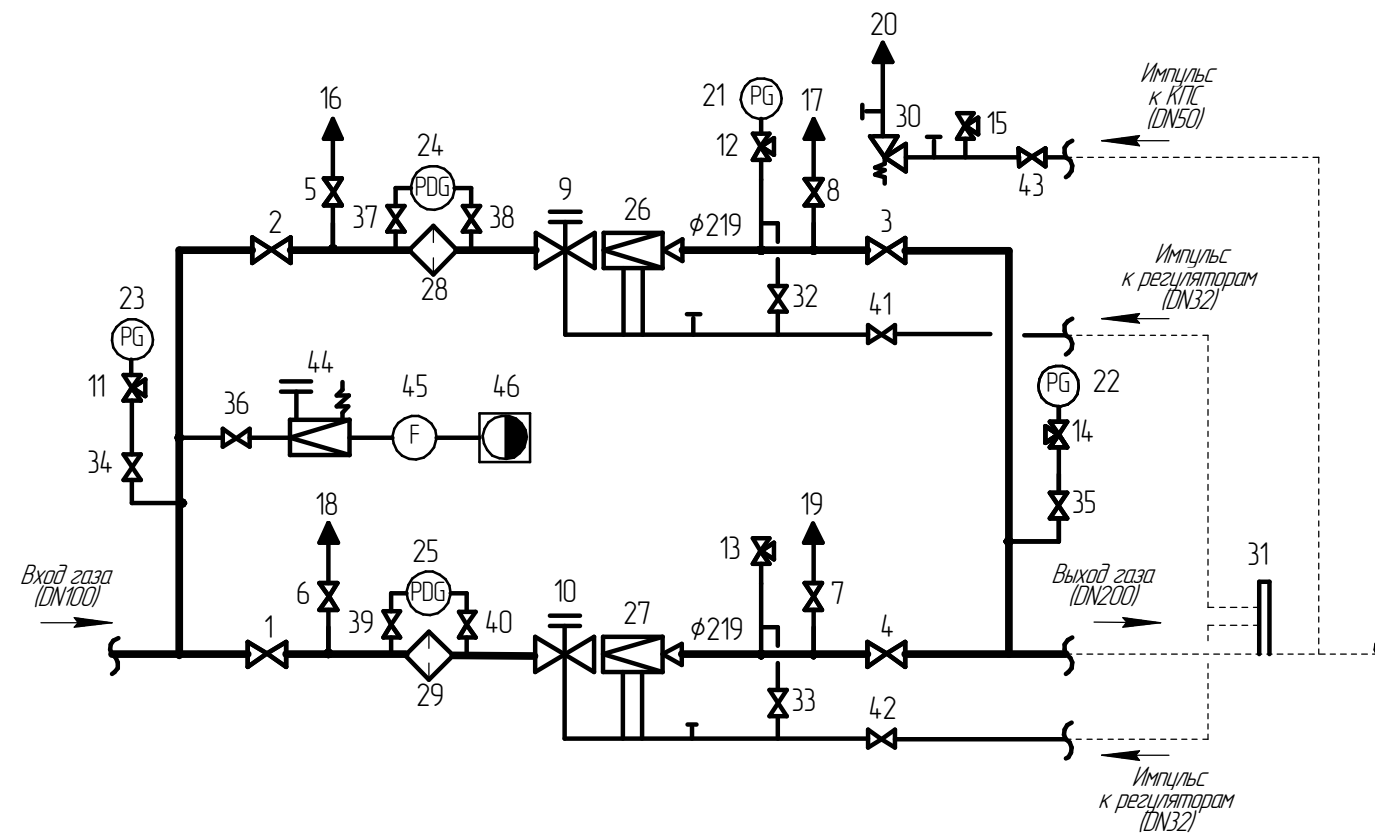


**СИГНАЛ**  
ООО "ЭЗОТ "СИГНАЛ"

**Пункт редуцирования газа ГРПШ  
на базе регуляторов VENIO-C-100-H(-B), с основной и резервной линиями редуцирования  
ТУ СЯМИ. 422411-630 ТУ**

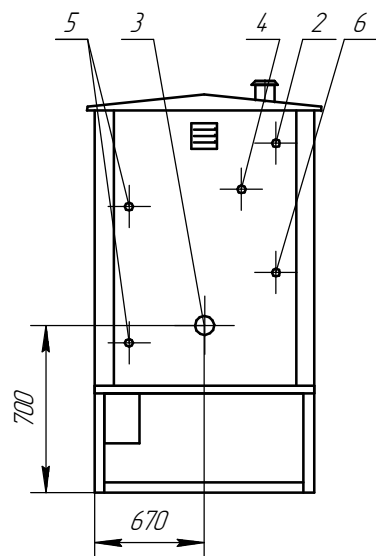
Объект: \_\_\_\_\_

ТЕХНОЛОГИЧЕСКАЯ СХЕМА ОБОРУДОВАНИЯ (12.1-ОГ)

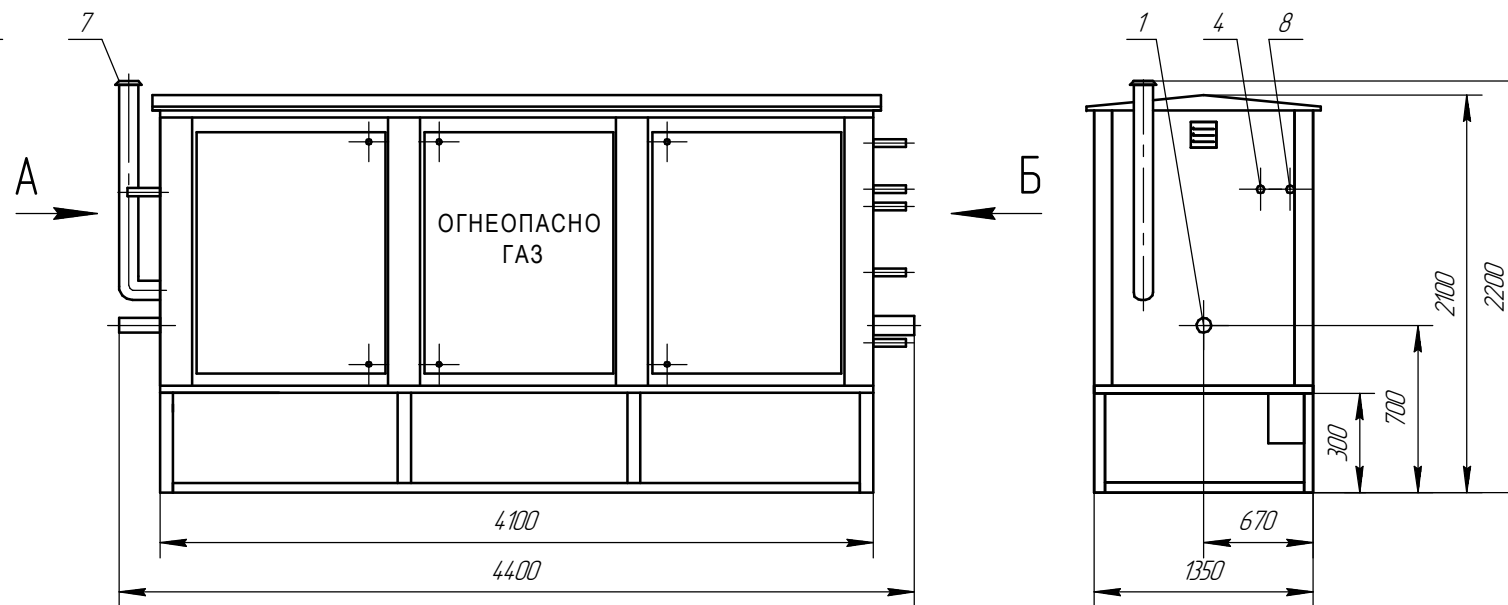


ГАБАРИТНО-УСТАНОВОЧНАЯ СХЕМА

Вид Б



Вид А



1-входной патрубок (DN100); 2-сброс с КПС (DN50); 3-выходной патрубок (DN200); 4-продувочный патрубок (DN20); 5-подвод импульса к регуляторам (DN32); 6-импульс к КПС (DN50); 7-дымоход; 8-сброс с регулятора (DN20).

Условные обозначения и спецификация (с газовым обогревом)

Номер на схеме	Наименование	Условное обозначение	Марка (модель)	Кол-во
1-2	Кран шаровой		DN100	2
3-4	Кран шаровой		DN150	2
5-8	Кран шаровой		DN20	4
9-10	Клапан предохранительный запорный		КПЗ-100-Н (-B)	2
11-15	Кран под манометр			5
16-20	Газопровод сбросной (свеча)			5
21	Манометр (для настройки)			1
22	Манометр выходного давления			1
23	Манометр входного давления			1
24-25	Индикатор перепада давления		ИПД	2
26-27	Регулятор давления газа		VENIO-C-100-Н (-B)	2
28-29	Фильтр газовый		ФГ-100	2
30	Предохранительный сбросной клапан		КПС-32-Н (-B)	1
31	Заборное устройство (распределитель)		DN50	1
32-36	Кран шаровой		DN15	5
37-40	Кран под ИПД			4
41-42	Кран шаровой		DN32	2
43	Кран шаровой		DN50	1
44	Регулятор давления газа		VENIO-A	1
45	Счетчик газа на отопление			1
46	Обогреватель газовый		ОГШН	1

Газопровод	
Направление потока газа	
Переход	

Пропускная способность регулятора

Pвх, МПа	VENIO-C-100-H		VENIO-C-100-B	
	Pвых. (1,5 - 40) кПа	Pвых. (40 - 600) кПа	Pвых. (1,5 - 40) кПа	Pвых. (40 - 600) кПа
0,1	4200	4000		
0,3	8600	8600		
0,6	15100	15100		
1,2	28300	28300		

Обслуживание одно/двухстороннее	
Утепление (утепленный/неутепленный)	
Электрическая мощность, кВт	-
Масса, не более, кг	2000

ООО "ЭЗОТ "Сигнал"

(должность)

(подпись) (инициалы, фамилия)

(дата)

Заказчик

(должность)

(подпись) (инициалы, фамилия)

(дата)