

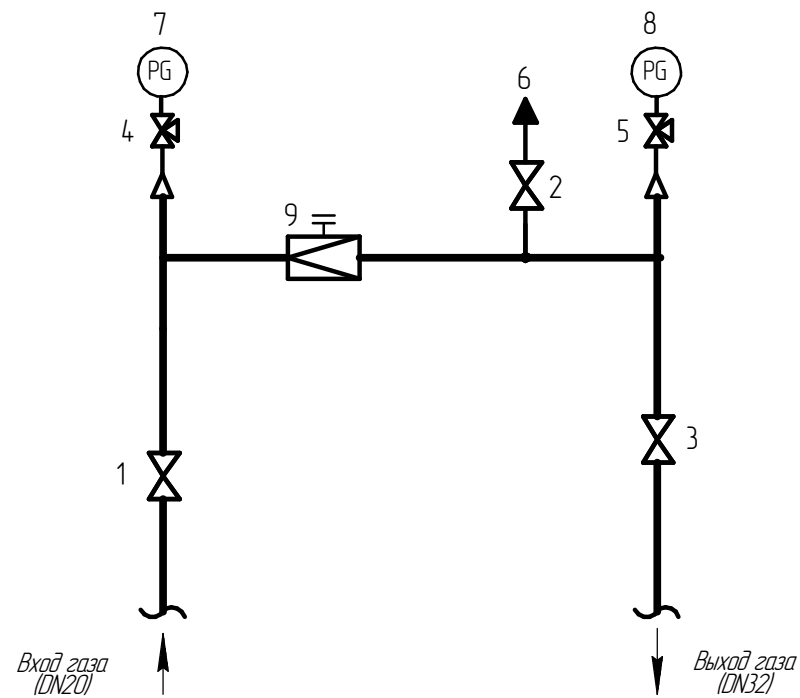


**Пункт редуцирования газа ГРПШ  
на базе регуляторов VENIO-A, с одной линией редуцирования  
ТУ СЯМИ. 422411-630 ТУ**

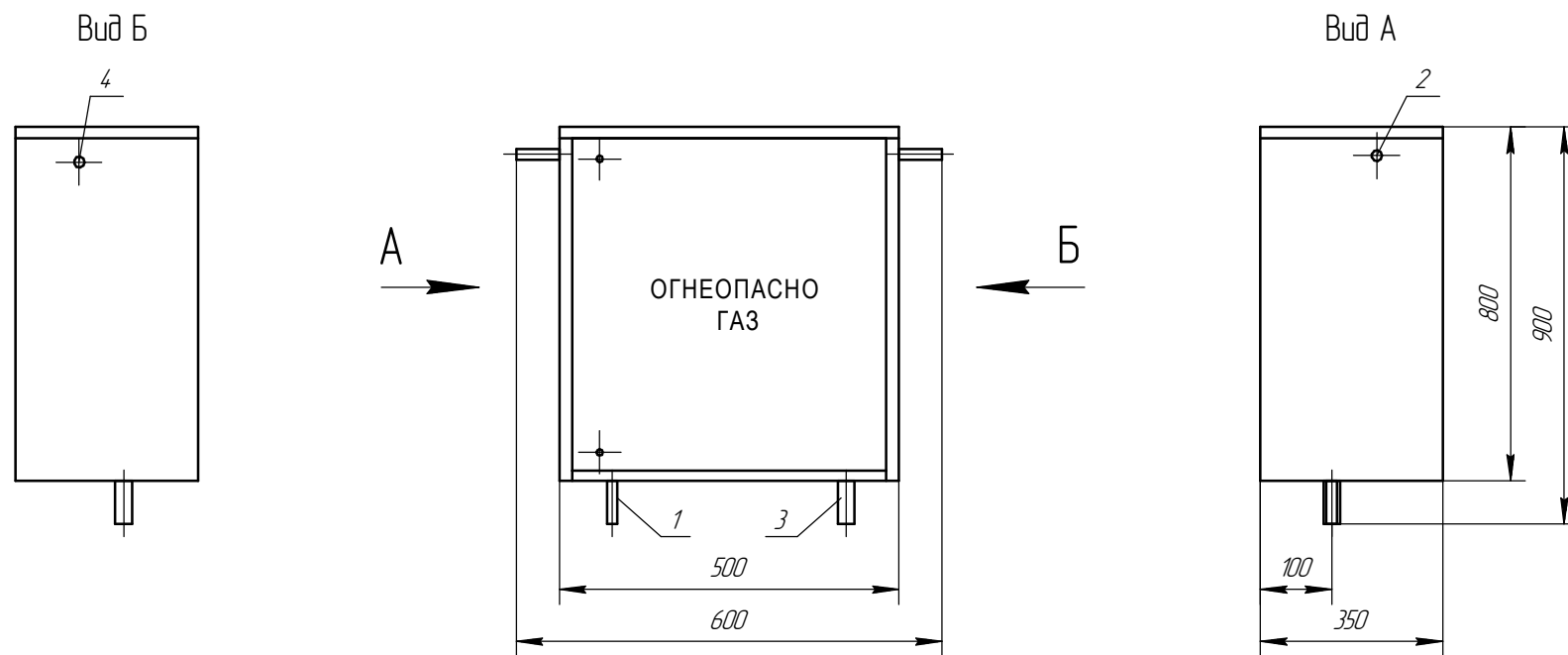
**СИГНАЛ**  
ООО "ЭЗОТ "СИГНАЛ"

Объект: \_\_\_\_\_

ТЕХНОЛОГИЧЕСКАЯ СХЕМА ОБОРУДОВАНИЯ (1Б.2а)



ГАБАРИТНО-УСТАНОВОЧНАЯ СХЕМА



1-входной патрубок (DN20); 2-сброс с регулятора (DN20);  
3-выходной патрубок (DN32); 4-продувочный патрубок (DN20).

Условные обозначения и спецификация

Номер на схеме	Наименование	Условное обозначение	Марка (модель)	Кол-во
1-2	Кран шаровой		DN20	2
3	Кран шаровой		DN32	1
4-5	Кран под манометр			2
6	Газопровод сбросной (свеча)			1
7	Манометр		(0 - 0,6; 1,0 МПа)	1
8	Манометр		(0 - 6 кПа)	1
9	Регулятор давления газа		VENIO-A-15/35/50	1

Газопровод	
Направление потока газа	
Переход	

Пропускная способность регулятора

Р <sub>вх</sub> , МПа	VENIO-A-15	VENIO-A-35	VENIO-A-50
	Р <sub>вых</sub> (2 - 3) кПа		
0,1	15	35	50
0,3	15	35	50
0,6	15	35	50

Обслуживание одно/двухстороннее	
Утепление (утепленный/неутепленный)	
Электрическая мощность, кВт	-
Масса, не более, кг	45

ООО "ЭЗОТ "Сигнал"

\_\_\_\_\_ (должность)

\_\_\_\_\_ (подпись) (инициалы, фамилия)

\_\_\_\_\_ (дата)

Заказчик

\_\_\_\_\_ (должность)

\_\_\_\_\_ (подпись) (инициалы, фамилия)

\_\_\_\_\_ (дата)