

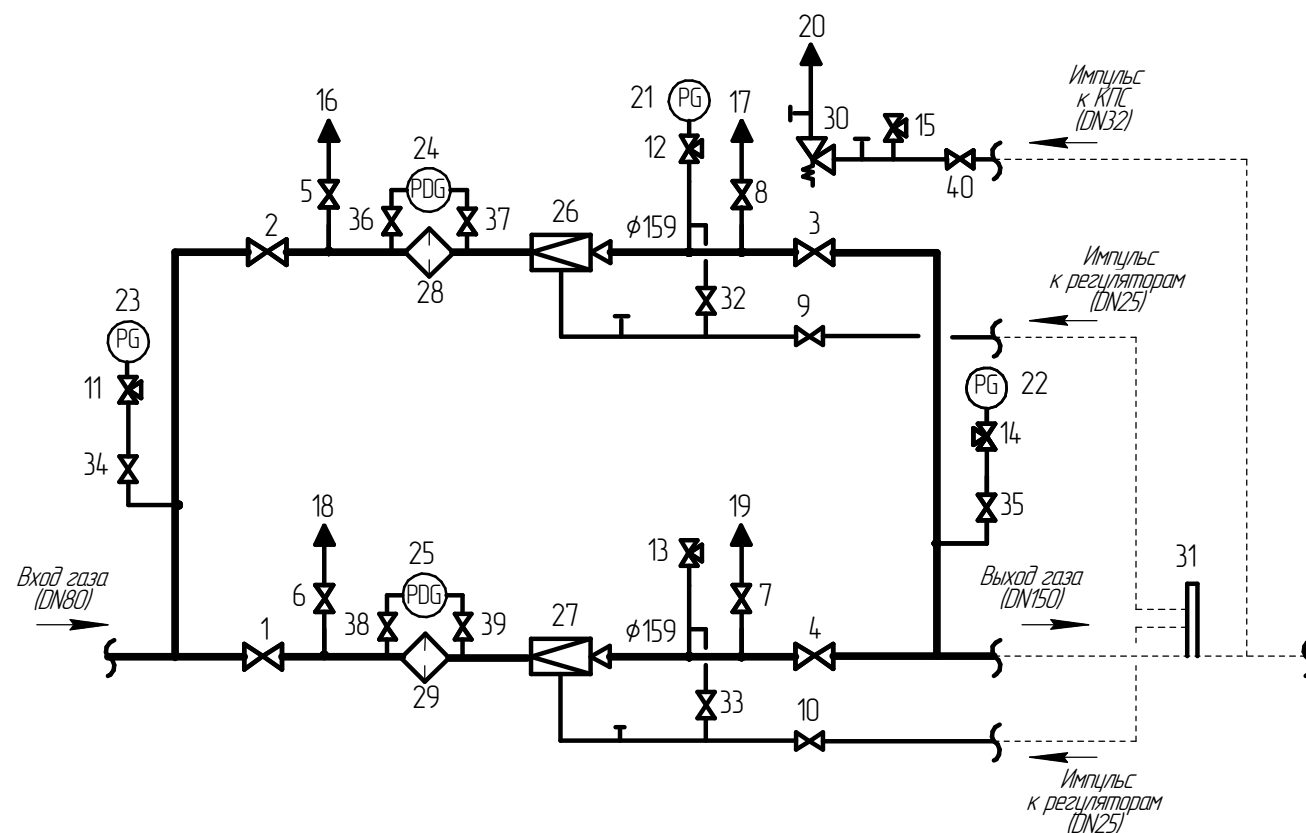


**СИГНАЛ**  
ООО "ЭЗОТ "СИГНАЛ"

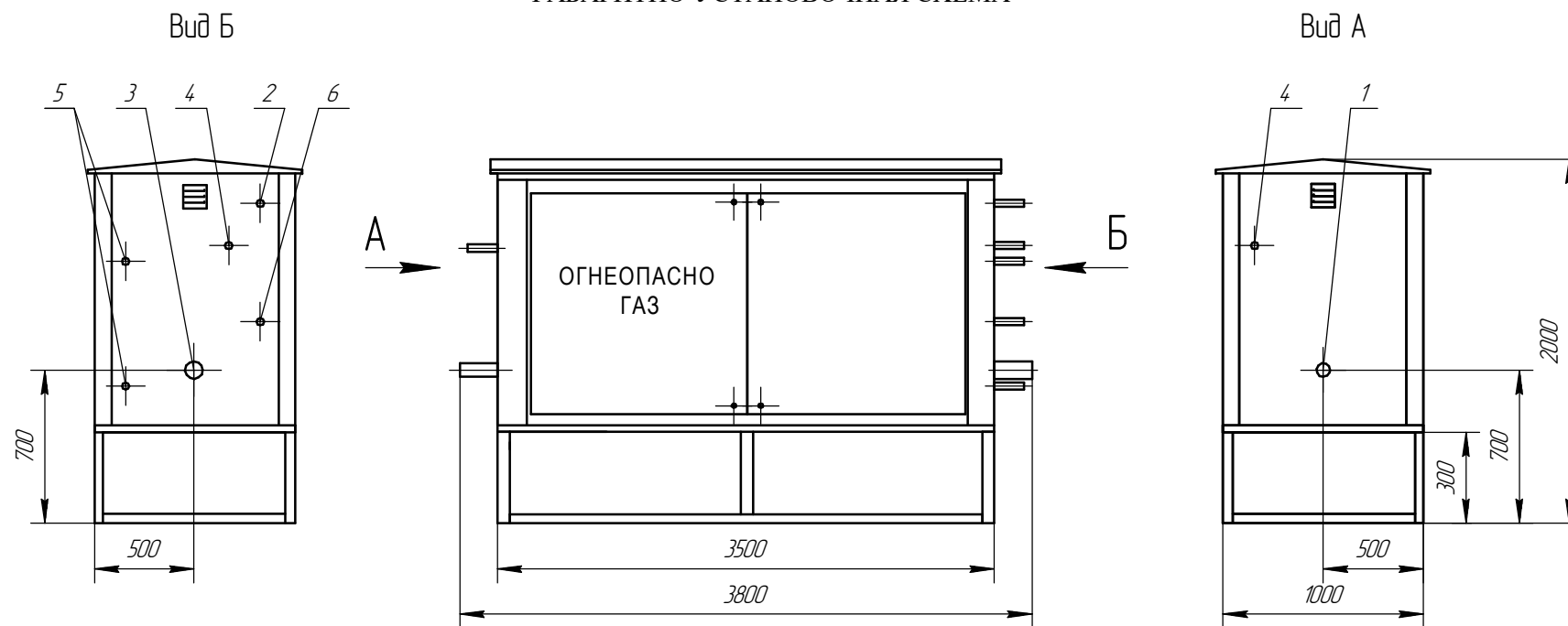
**Пункт редуцирования газа ГРПШ  
на базе регуляторов РДГ-80-Н, с основной и резервной линиями редуцирования  
ТУ СЯМИ. 422411-630 ТУ**

Объект: \_\_\_\_\_

ТЕХНОЛОГИЧЕСКАЯ СХЕМА ОБОРУДОВАНИЯ (11.2а)



ГАБАРИТНО-УСТАНОВОЧНАЯ СХЕМА



1-входной патрубком (DN80); 2-сброс с КПС (DN32); 3-выходной патрубком (DN150); 4-продувочный патрубком (DN20); 5-подвод импульса к регуляторам (DN25); 6-импульс к КПС (DN32).

Условные обозначения и спецификация

Номер на схеме	Наименование	Условное обозначение	Марка (модель)	Кол-во
1-2	Кран шаровой	☒	DN80	2
3-4	Кран шаровой	☒	DN150	2
5-8	Кран шаровой	☒	DN20	4
9-10	Кран шаровой	☒	DN25	2
11-15	Кран под манометр	☒		5
16-20	Газопровод сбросной (свеча)	▲		5
21	Манометр (для настройки)	⊙PG		1
22	Манометр выходного давления	⊙PG		1
23	Манометр входного давления	⊙PG		1
24-25	Индикатор перепада давления	⊙PDG	ИПД	2
26-27	Регулятор давления газа	⊞	РДГ-80-Н	2
28-29	Фильтр газовый	◇	ФГ-80	2
30	Предохранительный сбросной клапан	⚡	КПС-32-Н	1
31	Заборное устройство (распределитель)	⊥	DN50	1
32-35	Кран шаровой	☒	DN15	4
36-39	Кран под ИПД	☒		4
40	Кран шаровой	☒	DN32	1

Газопровод	—
Направление потока газа	→
Переход	△

Пропускная способность регулятора

Рвх, МПа	РДГ-80-Н	РДГ-80-В
	Рвых. (1,5 - 40) кПа	Рвых. (40 - 600) кПа
0,1	2250	2000
0,3	4500	4500
0,6	7850	7850
1,2	14600	14600

Обслуживание одно/двухстороннее	
Утепление (утепленный/неутепленный)	
Электрическая мощность, кВт	—
Масса, не более, кг	1800

ООО "ЭЗОТ "Сигнал"

(должность)

(подпись) (инициалы, фамилия)

(дата)

Заказчик

(должность)

(подпись) (инициалы, фамилия)

(дата)