

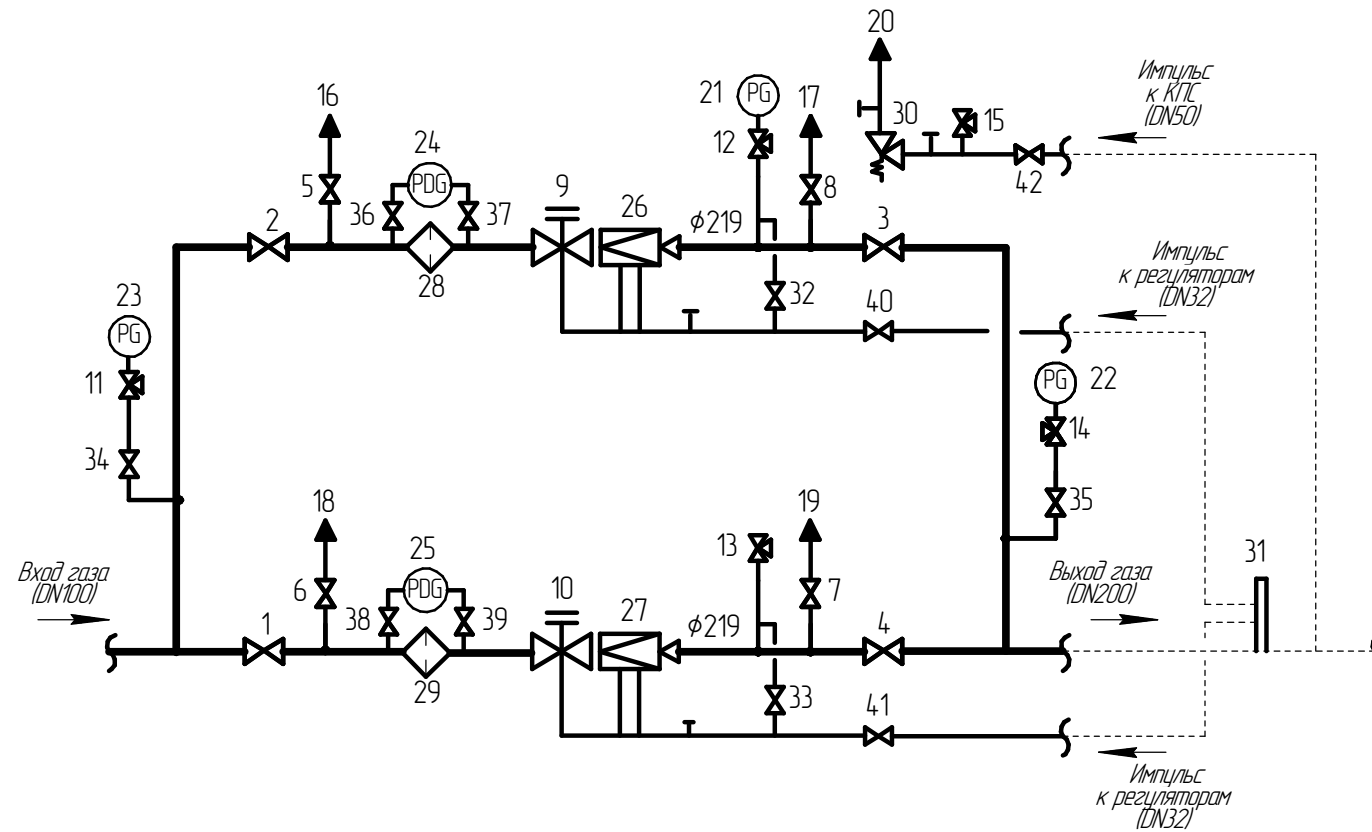


**СИГНАЛ**  
ООО "ЭЗОТ "СИГНАЛ"

**Пункт редуцирования газа ГРПШ  
на базе регуляторов VENIO-C-100-H, с основной и резервной линиями редуцирования  
ТУ СЯМИ. 422411-630 ТУ**

Объект: \_\_\_\_\_

ТЕХНОЛОГИЧЕСКАЯ СХЕМА ОБОРУДОВАНИЯ (12.2)

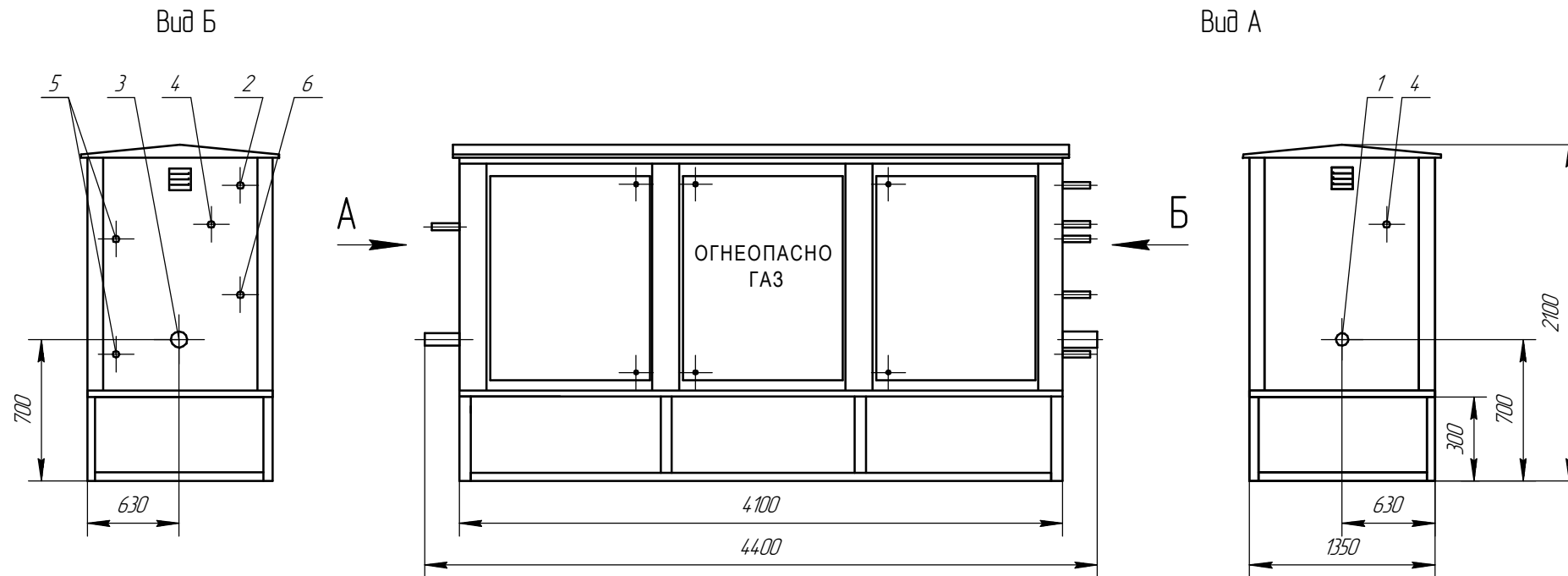


Условные обозначения и спецификация

Номер на схеме	Наименование	Условное обозначение	Марка (модель)	Кол-во
1-2	Кран шаровой	☒	DN100	2
3-4	Кран шаровой	☒	DN200	2
5-8	Кран шаровой	☒	DN20	4
9-10	Клапан предохранительный запорный	☒	КПЗ-100Н	2
11-15	Кран под манометр	☒		5
16-20	Газопровод сбросной (свеча)	▲		5
21	Манометр (для настройки)	PG		1
22	Манометр выходного давления	PG		1
23	Манометр входного давления	PG		1
24-25	Индикатор перепада давления	PDG	ИПД	2
26-27	Регулятор давления газа	☒	VENIO-C-100-H	2
28-29	Фильтр газовый	◊	ФГ-100	2
30	Предохранительный сбросной клапан	☒	КПС-32-Н	1
31	Заборное устройство (распределитель)	□	DN50	1
32-35	Кран шаровой	☒	DN15	4
36-39	Кран под ИПД	☒		4
40-41	Кран шаровой	☒	DN32	2
42	Кран шаровой	☒	DN50	1

Газопровод	—
Направление потока газа	→
Переход	◁

ГАБАРИТНО-УСТАНОВОЧНАЯ СХЕМА



1-входной патрубок (DN100); 2-сброс с КПС (DN50); 3-выходной патрубок (DN200); 4-продувочный патрубок (DN20); 5-подвод импульса к регуляторам (DN32); 6-импульс к КПС (DN50).

Пропускная способность регулятора

	VENIO-C-100-H			
Pвх, МПа	Pвых (1,5 - 40) кПа			
0,1	4200			
0,3	8600			
0,6	15100			
1,2	28300			

Обслуживание одно/двухстороннее	
Утепление (утепленный/неутепленный)	
Электрическая мощность, кВт	—
Масса, не более, кг	2000

ООО "ЭЗОТ "Сигнал"

\_\_\_\_\_ (должность)

\_\_\_\_\_ (подпись) (инициалы, фамилия)

\_\_\_\_\_ (дата)

Заказчик

\_\_\_\_\_ (должность)

\_\_\_\_\_ (подпись) (инициалы, фамилия)

\_\_\_\_\_ (дата)