

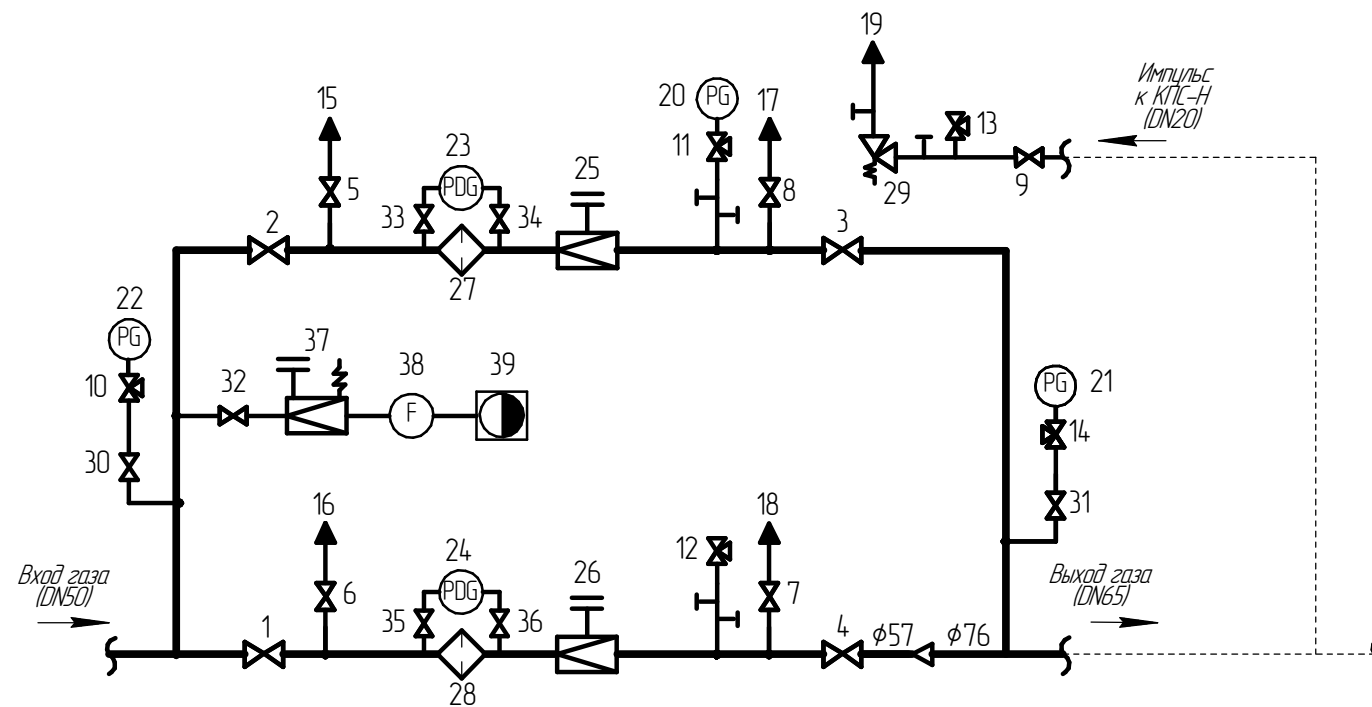


СИГНАЛ
ООО "ЭЗОТ "СИГНАЛ"

**Пункт редуцирования газа ГРПШ
на базе регуляторов VENIO-B-H, с основной и резервной линиями редуцирования
ТУ СЯМИ. 422411-630 ТУ**

Объект: _____

ТЕХНОЛОГИЧЕСКАЯ СХЕМА ОБОРУДОВАНИЯ (4.1-ОГ)

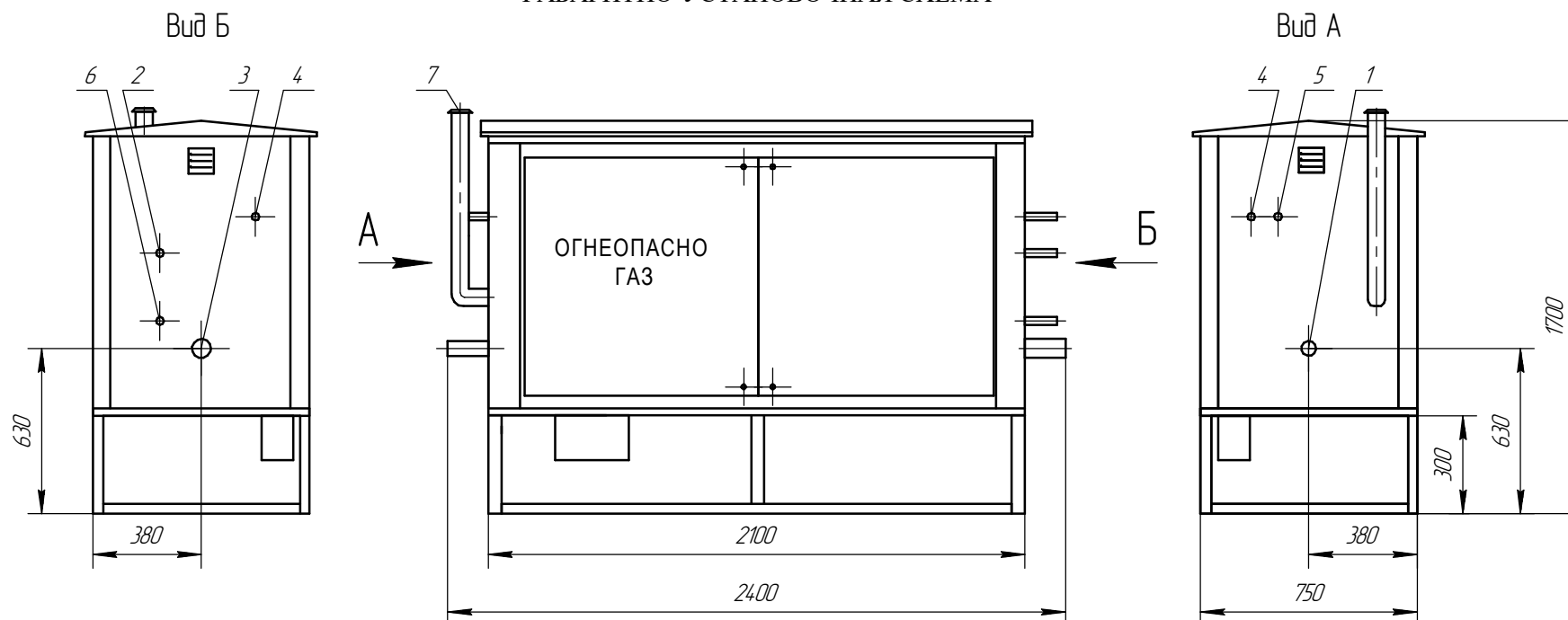


Условные обозначения и спецификация (с газовым обогревом)

Номер на схеме	Наименование	Условное обозначение	Марка (модель)	Кол-во
1-4	Кран шаровой	☒	DN50	4
5-9	Кран шаровой	☒	DN20	5
10-14	Кран под манометр	☒		5
15-19	Газопровод сбросной (свеча)	▲		5
20	Манометр (для настройки)	PG	(0 - 6; 10 кПа)	1
21	Манометр	PG	(0 - 6; 10 кПа)	1
22	Манометр	PG	(0 - 0,6; 1,0 МПа)	1
23-24	Индикатор перепада давления	PDG	ИПД	2
25-26	Регулятор давления газа	☒	VENIO-B-H-3/-6/-9	2
27-28	Фильтр газовый	◇	ФГ-50	2
29	Предохранительный сбросной клапан	☒	КПС-Н	1
30-32	Кран шаровой	☒	DN15	3
33-36	Кран под ИПД	☒		4
37	Регулятор давления газа	☒	VENIO-A	1
38	Счетчик газа на отопление	F		1
39	Обогреватель газовый	☐	ОГШН	1

Газопровод	—
Направление потока газа	→
Переход	▽

ГАБАРИТНО-УСТАНОВОЧНАЯ СХЕМА



1-входной патрубок (DN50); 2-выходной патрубок сбросного клапана (DN20); 3-выходной патрубок (DN65); 4-продувочный патрубок (DN20); 5-сбросной патрубок с регулятора (DN20); 6-импульс к сбросному клапану (DN20); 7-дымоход.

Пропускная способность регулятора

Рвх, МПа	Рвых (2 - 5) кПа			
	VENIO-B-H-3	VENIO-B-H-6	VENIO-B-H-9	VENIO-B-H-10
0,1	100	120	150	120
0,3	170	300	450	250
0,6	300	600	900	500
1,2	—	—	—	1000

Обслуживание одно/двухстороннее	
Утепление (утепленный/неутепленный)	
Электрическая мощность, кВт	—
Масса, не более, кг	650

ООО "ЭЗОТ "Сигнал"

(должность)

(подпись) (инициалы, фамилия)

(дата)

Заказчик

(должность)

(подпись) (инициалы, фамилия)

(дата)