

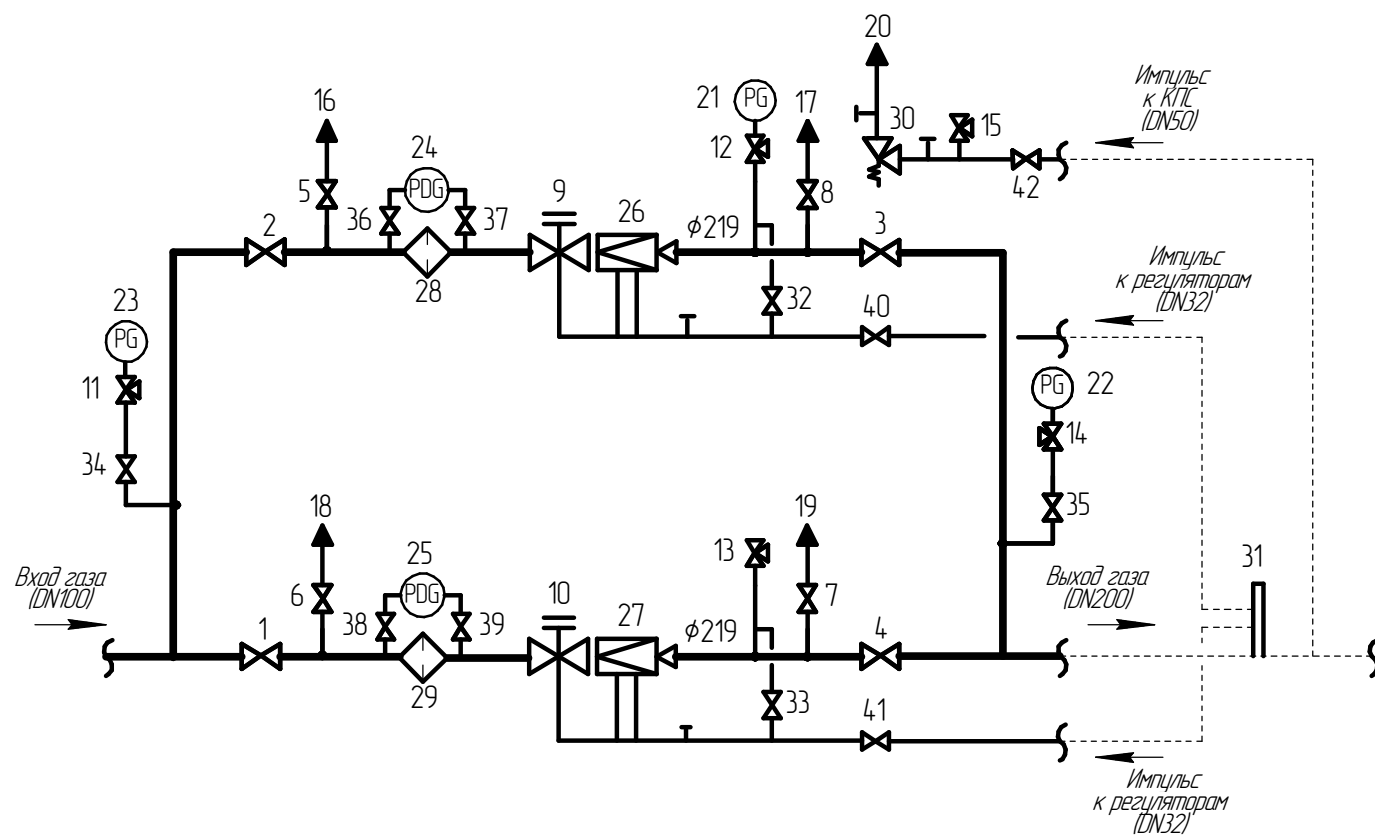


СИГНАЛ
ООО "ЭЗОТ "СИГНАЛ"

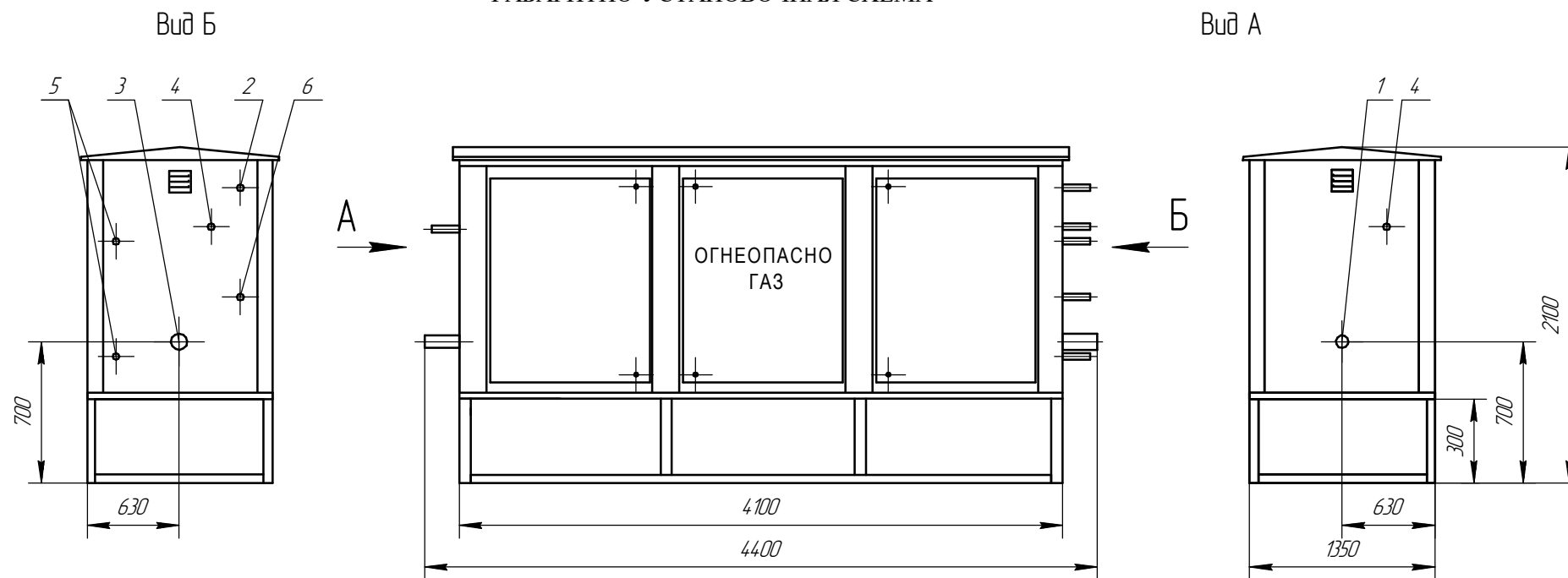
Пункт редуцирования газа ГРПШ
на базе регуляторов VENIO-C-100-H(-B), с основной и резервной линиями редуцирования
ТУ СЯМИ. 422411-630 ТУ

Объект: _____

ТЕХНОЛОГИЧЕСКАЯ СХЕМА ОБОРУДОВАНИЯ (12.1)



ГАБАРИТНО-УСТАНОВОЧНАЯ СХЕМА



1-входной патрубок (DN100); 2-сброс с КПС (DN50); 3-выходной патрубок (DN200); 4-продувочный патрубок (DN20); 5-подвод импульса к регуляторам (DN32); 6-импульс к КПС (DN50).

Условные обозначения и спецификация

Номер на схеме	Наименование	Условное обозначение	Марка (модель)	Кол-во
1-2	Кран шаровой	☒	DN100	2
3-4	Кран шаровой	☒	DN200	2
5-8	Кран шаровой	☒	DN20	4
9-10	Клапан предохранительный запорный	☒	КПЗ-100-Н (-В)	2
11-15	Кран под манометр	☒		5
16-20	Газопровод сбросной (свеча)	▲		5
21	Манометр (для настройки)	PG		1
22	Манометр выходного давления	PG		1
23	Манометр входного давления	PG		1
24-25	Индикатор перепада давления	PDG	ИПД	2
26-27	Регулятор давления газа	☒	VENIO-C-100-Н (-В)	2
28-29	Фильтр газовый	◊	ФГ-100	2
30	Предохранительный сбросной клапан	☒	КПС-32-Н (-В)	1
31	Заборное устройство (распределитель)	☒	DN50	1
32-35	Кран шаровой	☒	DN15	4
36-39	Кран под ИПД	☒		4
40-41	Кран шаровой	☒	DN32	2
42	Кран шаровой	☒	DN50	1

Газопровод	—
Направление потока газа	→
Переход	◁

Пропускная способность регулятора

Pвх, МПа	VENIO-C-100-Н		VENIO-C-100-B	
	Pвых. (1,5 - 40) кПа	Pвых. (40 - 600) кПа		
0,1	4200	4000		
0,3	8600	8600		
0,6	15100	15100		
1,2	28300	28300		

Обслуживание одно/двухстороннее	
Утепление (утепленный/неутепленный)	
Электрическая мощность, кВт	—
Масса, не более, кг	2000

ООО "ЭЗОТ "Сигнал"

(должность)

(подпись) (инициалы, фамилия)

(дата)

Заказчик

(должность)

(подпись) (инициалы, фамилия)

(дата)