

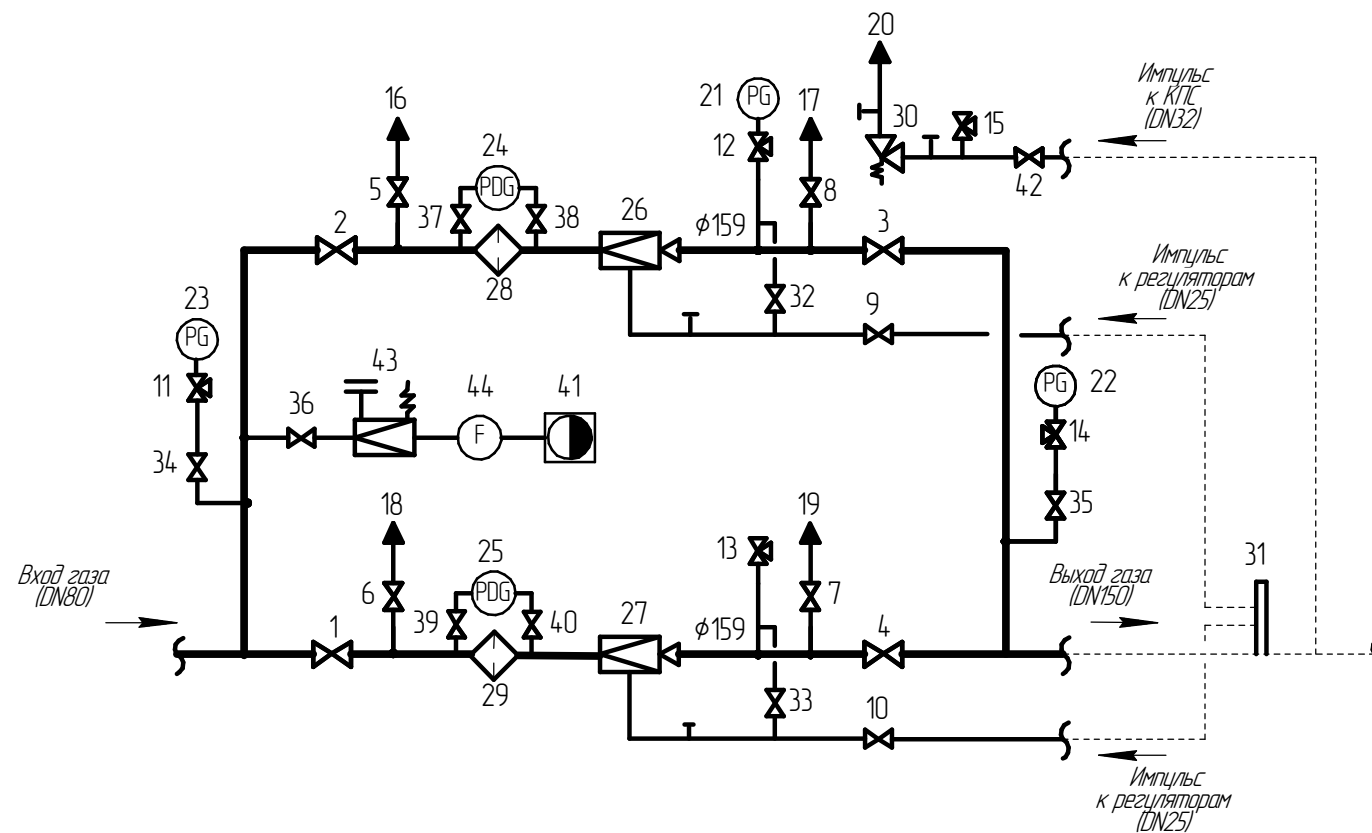


**СИГНАЛ**  
ООО "ЭЗОТ "СИГНАЛ"

**Пункт редуцирования газа ГРПШ  
на базе регуляторов РДГ-80-Н(-В), с основной и резервной линиями редуцирования  
ТУ СЯМИ. 422411-630 ТУ**

Объект: \_\_\_\_\_

ТЕХНОЛОГИЧЕСКАЯ СХЕМА ОБОРУДОВАНИЯ (11.1а-ОГ)

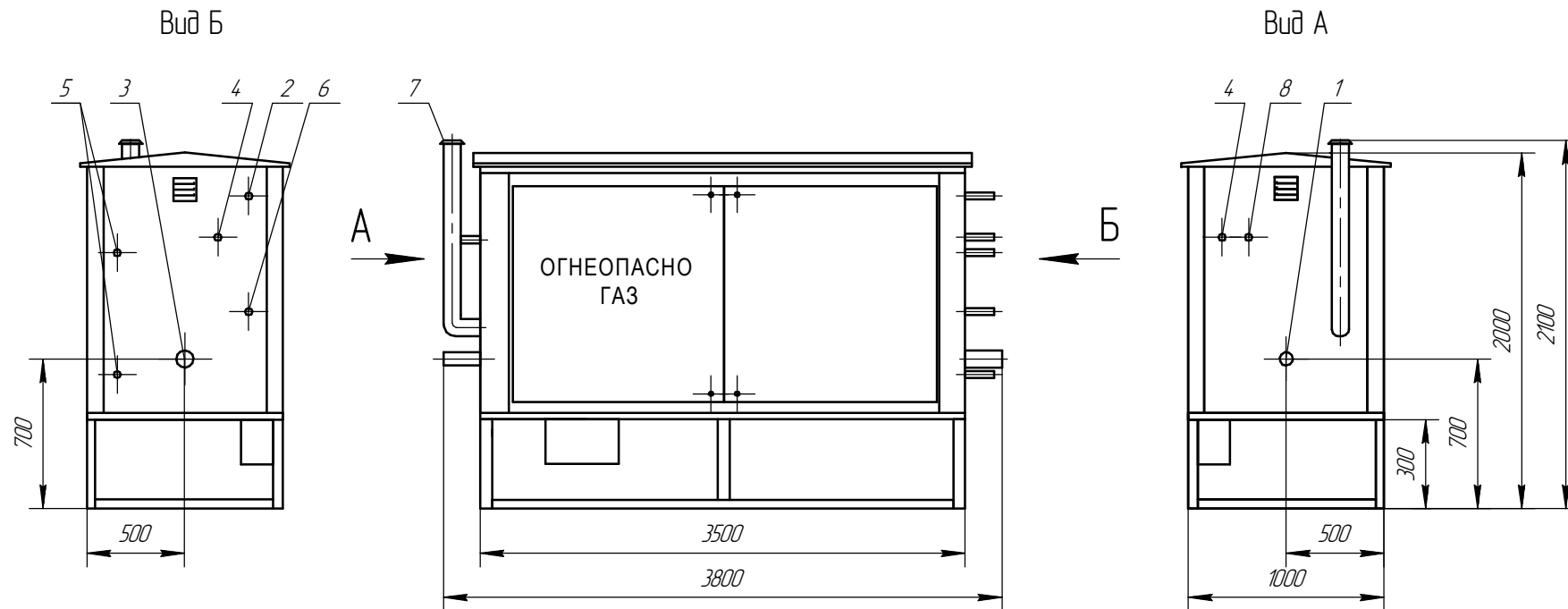


Условные обозначения и спецификация (с газовым обозревом)

Номер на схеме	Наименование	Условное обозначение	Марка (модель)	Кол-во
1-2	Кран шаровой	⊗	DN80	2
3-4	Кран шаровой	⊗	DN150	2
5-8	Кран шаровой	⊗	DN20	4
9-10	Кран шаровой	⊗	DN25	2
11-15	Кран под манометр	⊗		5
16-20	Газопровод сбросной (свеча)	▲		5
21	Манометр (для настройки)	PG		1
22	Манометр выходного давления	PG		1
23	Манометр входного давления	PG		1
24-25	Индикатор перепада давления	PDG	ИПД	2
26-27	Регулятор давления газа	⊞	РДГ-80-Н (-В)	2
28-29	Фильтр газовый	◇	ФГ-80	2
30	Предохранительный сбросной клапан	⊗	КПС-32-Н (-В)	1
31	Заборное устройство (распределитель)	⊞	DN50	1
32-36	Кран шаровой	⊗	DN15	5
37-40	Кран под ИПД	⊗		4
41	Обозреватель газовый	⊞	ОГШН	1
42	Кран шаровой	⊗	DN32	1
43	Регулятор давления газа	⊞	VENIO-A	1
44	Счетчик газа на отопление	⊞		1

Газопровод	—
Направление потока газа	→
Переход	△

ГАБАРИТНО-УСТАНОВОЧНАЯ СХЕМА



1-входной патрубок (DN80); 2-сброс с КПС (DN32); 3-выходной патрубок (DN150); 4-продувочный патрубок (DN20); 5-подвод импульса к регуляторам (DN25); 6-импульс к КПС (DN32); 7-дымоход; 8-сброс с регулятора (DN20).

Пропускная способность регулятора

Рвх, МПа	РДГ-80-Н	РДГ-80-В
	Рвых. (1,5 - 40) кПа	Рвых. (40 - 600) кПа
0,1	2250	2000
0,3	4500	4500
0,6	7850	7850
1,2	14600	14600

Обслуживание одно/двухстороннее	
Утепление (утепленный/неутепленный)	
Электрическая мощность, кВт	—
Масса, не более, кг	1800

ООО "ЭЗОТ "Сигнал"

\_\_\_\_\_ (должность)

\_\_\_\_\_ (подпись) (инициалы, фамилия)

\_\_\_\_\_ (дата)

Заказчик

\_\_\_\_\_ (должность)

\_\_\_\_\_ (подпись) (инициалы, фамилия)

\_\_\_\_\_ (дата)