

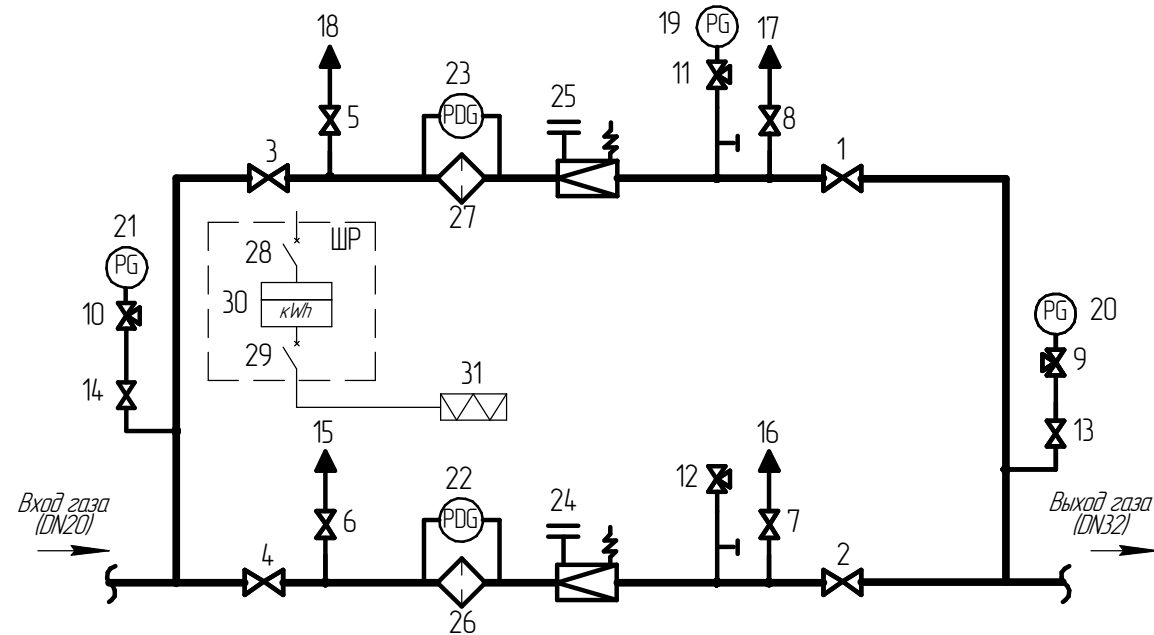


СИГНАЛ
ООО "ЭЗОТ "СИГНАЛ"

**Пункт редуцирования газа ГРПШ
на базе регуляторов VENIO-A, с основной и резервной линиями редуцирования
ТУ СЯМИ. 422411-630 ТУ**

Объект: _____

ТЕХНОЛОГИЧЕСКАЯ СХЕМА ОБОРУДОВАНИЯ (1.2-ОЭ)

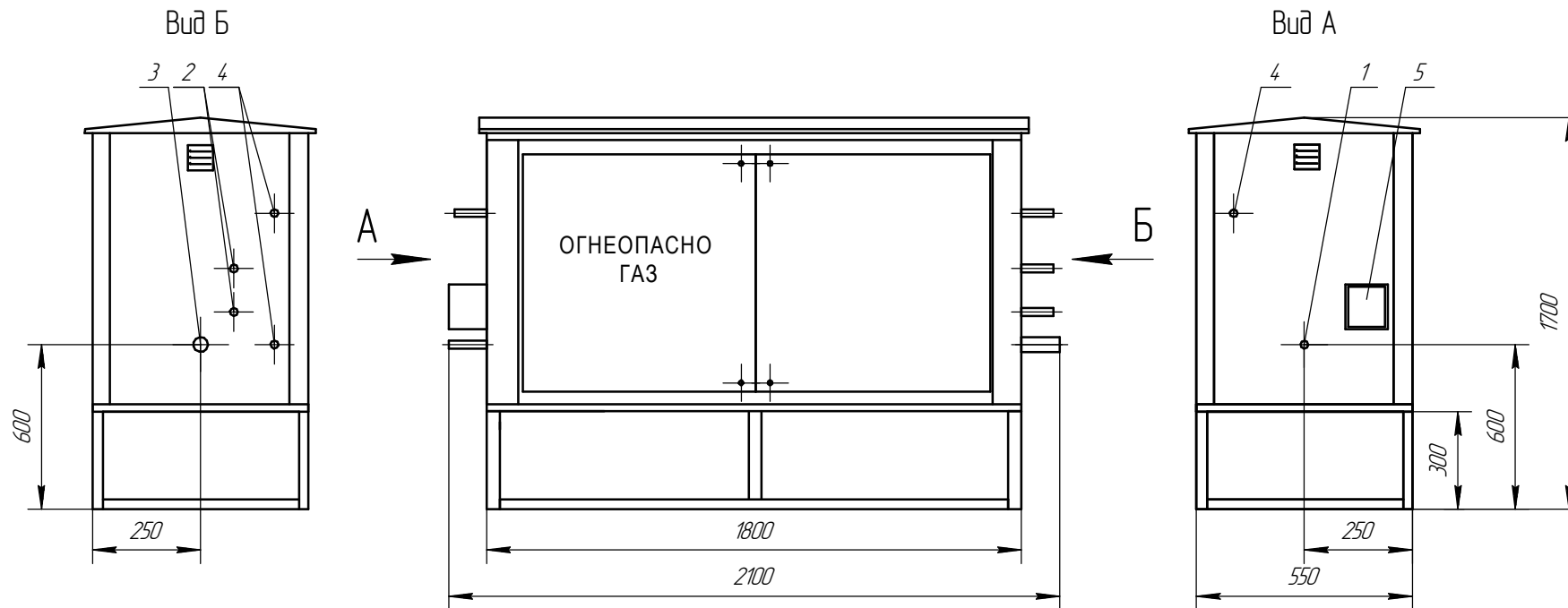


Условные обозначения и спецификация

Номер на схеме	Наименование	Условное обозначение	Марка (модель)	Кол-во
1-2	Кран шаровой		DN32	4
3-8	Кран шаровой		DN20	6
9-12	Кран под манометр			4
13-14	Кран шаровой		DN15	2
15-18	Газопровод сбросной (свеча)			4
19	Манометр (для настройки)		(0 - 6 кПа)	1
20	Манометр		(0 - 6 кПа)	1
21	Манометр		(0 - 0,6; 1,0 МПа)	1
22-23	Индикатор перепада давления		ИПД	2
24-25	Регулятор давления газа		VENIO-A-15/-35/-50	2
26-27	Фильтр газовый		DN20	2
28	Автоматический выключатель		ВА47-29 2P 10A	1
29	Автоматический выключатель		ВА47-29 1P 6A	1
30	Счетчик электроэнергии		5(60)A	1
31	Электрообогреватель взрывозащищенный		ОША	1

Газопровод	
Направление потока газа	

ГАБАРИТНО-УСТАНОВОЧНАЯ СХЕМА



1-входной патрубок (DN20); 2-сброс с регулятора (DN20); 3-выходной патрубок (DN32);
4-продувочный патрубок (DN20); 5-электрический вводно-распределительный шкаф

Пропускная способность регулятора

Рвх, МПа	VENIO-A-15	VENIO-A-35	VENIO-A-50
	Рвых (2 - 3) кПа		
0,1	15	35	50
0,3	15	35	50
0,6	15	35	50
Обслуживание одно/двухстороннее			
Утепление (утепленный/неутепленный)			
Электрическая мощность, кВт		-	
Масса, не более, кг		350	

ООО "ЭЗОТ "Сигнал"

_____ (должность)

_____ (подпись) (инициалы, фамилия)

_____ (дата)

Заказчик

_____ (должность)

_____ (подпись) (инициалы, фамилия)

_____ (дата)