

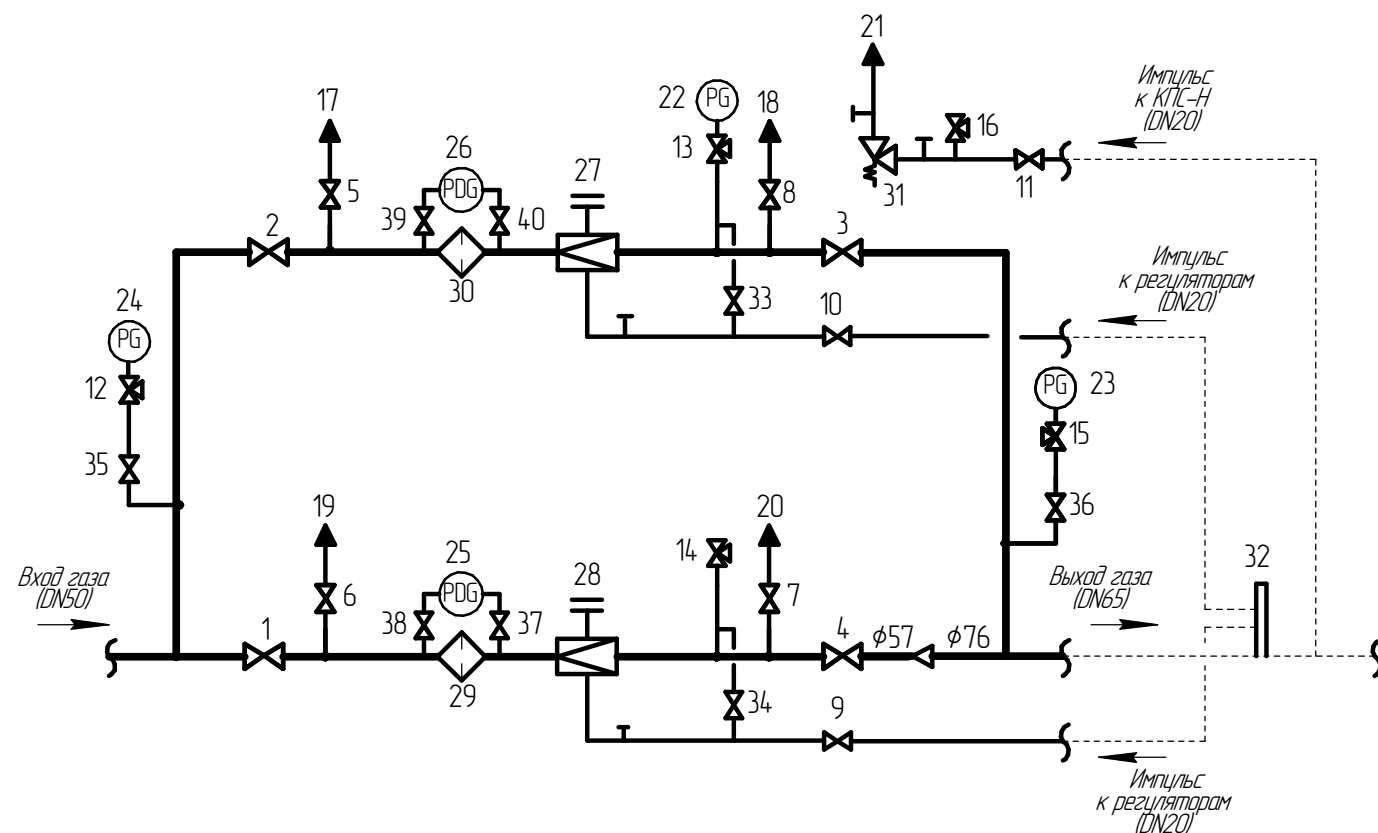


СИГНАЛ
ООО "ЭЗОТ "СИГНАЛ"

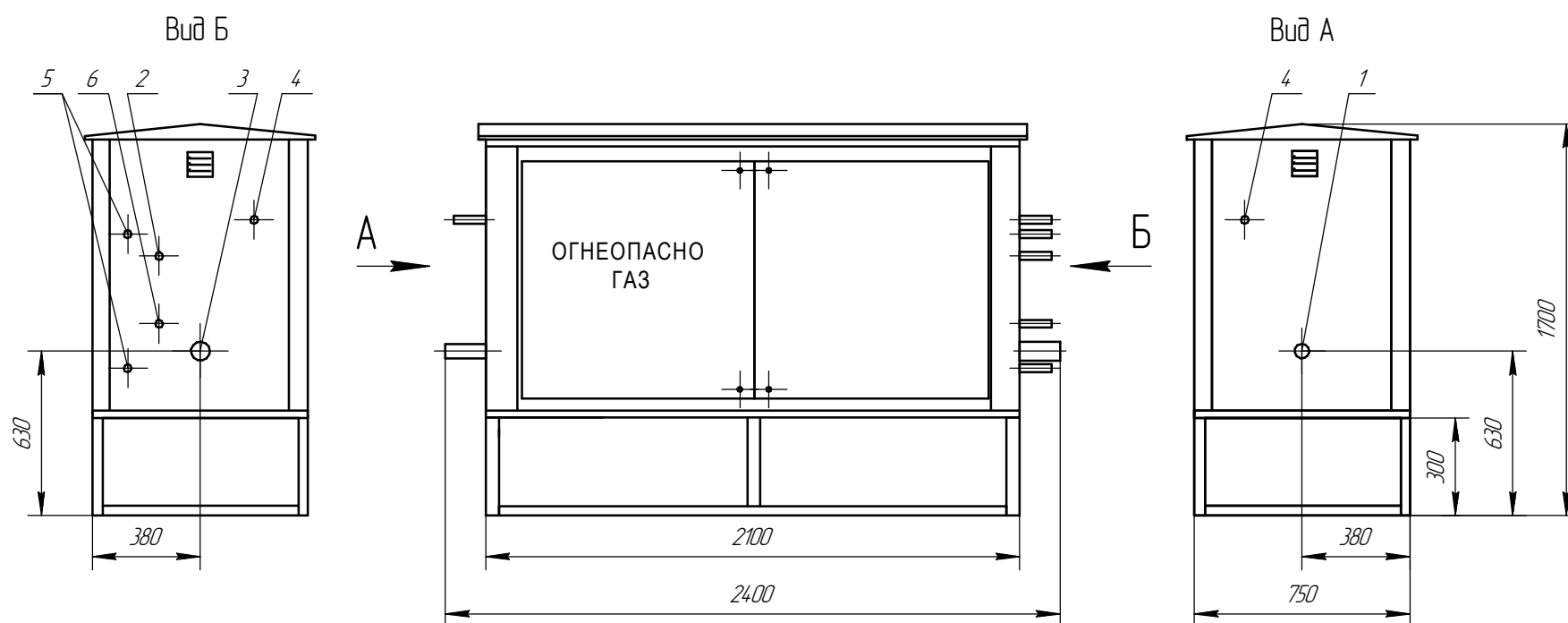
**Пункт редуцирования газа ГРПШ
на базе регуляторов РДНК, с основной и резервной линиями редуцирования
ТУ СЯМИ. 422411-630 ТУ**

Объект: _____

ТЕХНОЛОГИЧЕСКАЯ СХЕМА ОБОРУДОВАНИЯ (3.1)



ГАБАРИТНО-УСТАНОВОЧНАЯ СХЕМА



1-входной патрубок (DN50); 2-выходной патрубок сбросного клапана (DN20); 3-выходной патрубок (DN65);
4-продувочный патрубок (DN20); 5-подвод импульса к регуляторам (DN20); 6-импульс к сбросному клапану (DN20).

Условные обозначения и спецификация

Номер на схеме	Наименование	Условное обозначение	Марка (модель)	Кол-во
1-4	Кран шаровой	☒	DN50	4
5-11	Кран шаровой	☒	DN20	7
12-16	Кран под манометр	☒		5
17-21	Газопровод сбросной (свеча)	▲		5
22	Манометр (для настройки)	PG	(0 - 6; 10 кПа)	1
23	Манометр	PG	(0 - 6; 10 кПа)	1
24	Манометр	PG	(0 - 0,6; 1,0 МПа)	1
25-26	Индикатор перепада давления	PG	ИПД	2
27-28	Регулятор давления газа	⊞	РДНК-400/400М/1000	2
29-30	Фильтр газовый	◇	ФГ-50	2
31	Предохранительный сбросной клапан	⊞	КПС-Н	1
32	Заборное устройство (распределитель)	□	DN50	1
33-36	Кран шаровой	☒	DN15	4
37-40	Кран под ИПД	☒		4

Газопровод	—
Направление потока газа	→
Переход	▽

Пропускная способность регулятора

Рвх, МПа	Рвх (2 - 5) кПа			
	РДНК-400	РДНК-400М	РДНК-1000	РДНК-У
0,1	80	100	130	100
0,3	170	300	450	250
0,6	300	600	900	500
1,2	—	—	—	1000

Обслуживание одно/двухстороннее	
Утепление (утепленный/неутепленный)	
Электрическая мощность, кВт	—
Масса, не более, кг	650

ООО "ЭЗОТ "Сигнал"

(должность)

(подпись) (инициалы, фамилия)

(дата)

Заказчик

(должность)

(подпись) (инициалы, фамилия)

(дата)